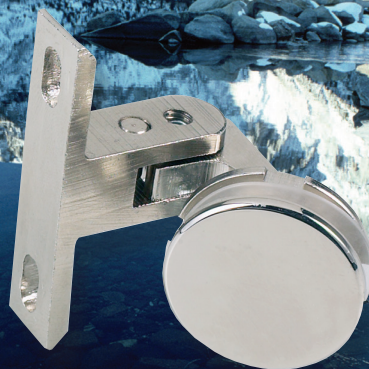
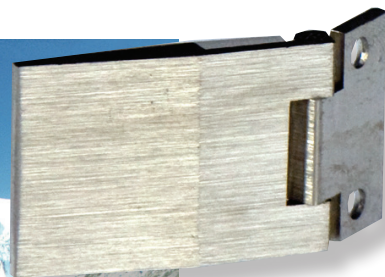
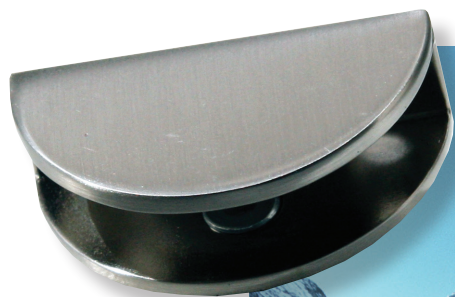


SISO DO SZKŁA



S
SISO-POL

OFICJALNY DYSTRYBUTOR
W POSLCE

- high quality furniture fittings

SISO
DENMARK



PH SISO-POL Edmund Bobin
ul. Rydygiera 15
86-200 Chełmno

Dział handlowy/Magazyn: ul. Chociszewskiego 2



Obsługa firm handlowych i produkcyjnych

tel. + 48 56 686 20 94

tel. + 48 56 691 00 06

tel. + 48 56 641 78 48

fax +48 56 692 67 71

e-mail: siso-pol@siso-pol.pl

Obsługa klientów detalicznych

tel. +48 56 676 19 26

tel. +48 663 484 595

e-mail sklep@siso-pol.pl

Zapraszamy do składania zapytań na www.siso-pol.pl



Generalny dystrybutor SISO Denmark
w Polsce już od 1989 roku



SISO A/S
MILEPARKEN 11
DK - 2740 SKOVLUNDE
(COPENHAGEN)
DENMARK
PHONE: (+45) 45 830 900

Opisy techniczne i wymiary w tym katalogu,
łącznie z fotografiami i rysunkami, nie są wiążące.
Zastrzegamy sobie prawo do wprowadzania ulepszeń konstrukcyjnych.

Nie ponosimy odpowiedzialności za ewentualne błędy w druku
lub inne błędy, które mogły wystąpić w produkcji katalogu

ŁĄCZNIKI DO SZKŁA.	3-5
ZAMKI I AKCESORIA.	6-22
WSPORNIKI DO PÓLEK SZKLANYCH.	23-27
LINKOWY SYSTEM PÓLEK I EKSPOZYCJI PLAKATÓW	28-29
WSPORNIKI DO PÓLEK SZKLANYCH „PELICANS“	30-31
ŁĄCZNIKI DO SZKŁA BALUSTRADOWE.	32-38
SŁUPKI BALUSTRADOWE	39-43
OKUCIA DO ZADASZEŃ.	44
ZATRZASKI MAGNETYCZNE I ZWORY	45-46
PŁYTKI.	47
ZAWIASY DO SZKŁA, MOCOWANE Z WIERCENIEM.	48-57
ZAWIASY DO KLEJENIA KLEJEM UV	58-59
ZAWIASY OSIOWE DO SZKŁA, MOCOWANE BEZ WIERCENIA	60-62
ZAWIASY DRZWIOWE DO SZKŁA, MOCOWANE BEZ WIERCENIA	62-63
UCHWYTY DO DRZWI SZKLANYCH PRZESUWNYCH.	64
UCHWYTY DO DRZWI SZKLANYCH WAHADŁOWYCH	64
AKCESORIA DO MOCOWANIA LUSTER.	65
AKCESORIA DO MOCOWANIA: SZYLDY, ROTULE	66-67
SZKLANA PÓŁKA Z PODŚWIETLENIEM LED I PROFIL PÓŁKOWY.	68-69
PRZYSSAWKI I ODBOJNIKI	69
NOGA DO BLATU SZKLANEGO KLEJONA KLEJEM UV, KRAŻKI UV	70



ŁĄCZNIK NÓG TWISTER	71-72
SYSTEM WSPORNIKÓW DO PÓLEK „POST“	73
ZAWIASY I AKCESORIA DRZWI SAUN	74-78
ZAWIASY DO SZKŁA & ZAWIASY DO KABIN PRYSZNICOWYCH.	79-95 & 99-100
ŁĄCZNIKI DO SZKŁA/KOSTKI	96-99
AKCESORIA DO MONTAŻU KABIN PRYSZNICOWYCH.	101-107
UCHWYTY I POCHWYTY DO DRZWI SZKLANYCH	108-110
POCHWYTY ZE STALI NIERDZEWNEJ SS-304	111-114
USZCZELKI DO KABIN PRYSZNICOWYCH.	115-116
PROFILE ALUMINIOWE DO MONTAŻU SZKŁA STAŁEGO	117
PROFILE DOLNE DO SZKLANYCH DRZWI WAHADŁOWYCH.	118-120
USZCZELKI DO DRZWI SZKLANYCH.	121-123
SYSTEM SZKLANYCH DRZWI PRZESUWNYCH	124-128
SYSTEM SZKLANYCH DRZWI SKŁADANYCH	129-130
SISO SAN - AKCESORIA ŁAZIENKOWE	131
OKUCIA ZE STALI NIERDZEWNEJ DO ZABUDOWY SANITARNEJ.	132-138
OKUCIA DO SZKLANYCH DRZWI WAHADŁOWYCH.	139-152
ZAMKI I UCHWYTY DO DRZWI SZKLANYCH.	153-160 & 162-163
WZÓR CIEŻARU SZKŁA	160
ODBOJNIKI DRZWIOWE	164-165
PROFILE ALUMINIOWE DO ZABUDOWY	166-170
ZAWIASY Z REGULACJĄ I CICHYM DOMYKIEM DO DRZWI	171-176



ŁĄCZNIKI DO SZKŁA „MAXI” GRUBOŚĆ SZKŁA 4-6 MM

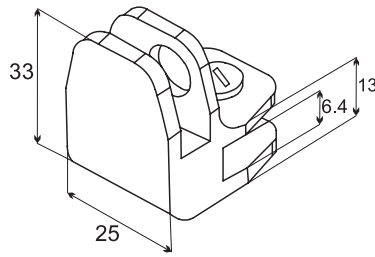
- high quality furniture fittings



MODEL 2-STRONNY 90°

33 x 33 x 25 mm

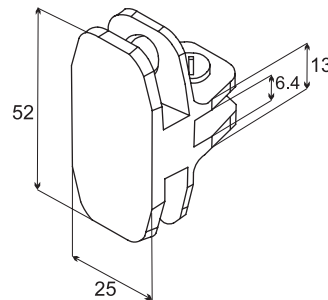
Chromowany # 22.10.100
Czarny anodowany # 22.10.102
Kolor aluminium # 22.10.103



MODEL 3-STRONNY „T”

52 x 33 x 25 mm

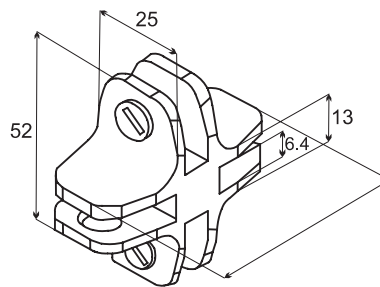
Chromowany # 22.10.110
Mosiądzowany # 22.10.111
Czarny anodowany # 22.10.112
Kolor aluminium # 22.10.113



MODEL 4-STRONNY 90°

52 x 52 x 25 mm

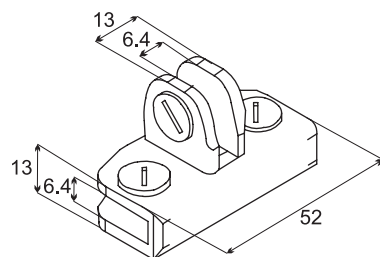
Chromowany # 22.10.120
Mosiądzowany # 22.10.121
Czarny anodowany # 22.10.122
Kolor aluminium # 22.10.123



MODEL 3-STRONNY „T”

Nieprzelotowy

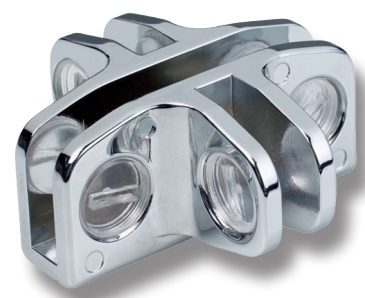
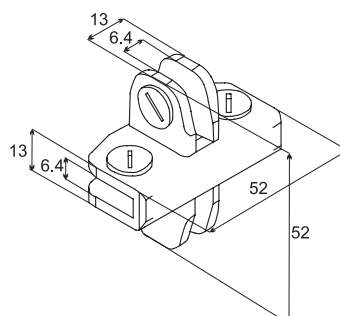
Chromowany # 22.10.130
Mosiądzowany # 22.10.131
Czarny anodowany # 22.10.132



MODEL 4-STRONNY 90°

Nieprzelotowy

Chromowany # 22.10.140
Mosiądzowany # 22.10.141
Czarny anodowany # 22.10.142



ZAWIAS DO DRZWI SZKLANYCH

Otwarty: 60 mm x 40 mm

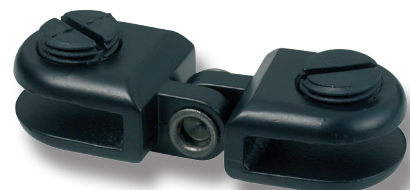
Chromowany # 22.10.010
Mosiądzowany # 22.10.011
Czarny anodowany # 22.10.012



ZAWIAS DO DRZWI SZKLANYCH

Otwarty: 60 mm x 22 mm

Chromowany # 22.10.020
Czarny anodowany # 22.10.022



ŁĄCZNIK DO SZKŁA 2-STRONNY 90°

33 x 33 x 22 mm

Chromowany # 22.10.060
Mosiądzowany # 22.10.061
Czarny anodowany # 22.10.062



ŁĄCZNIK DO SZKŁA 3-STRONNY „T”

52 x 34 x 22 mm

Mosiądzowany # 22.10.041
Czarny anodowany # 22.10.042



ŁĄCZNIK DO SZKŁA 4-STRONNY 90°

52 x 52 x 22 mm

Chromowany # 22.10.050
Mosiądzowany # 22.10.051
Czarny anodowany # 22.10.052



ŁĄCZNIK DO SZKŁA 4-STRONNY 90°

52 x 52 x 22 mm
Nieprzewodowy

Chromowany # 22.10.055



ŁĄCZNIK 2-STRONNY SZKŁO-SZKŁO „CLAW”

- high quality furniture fittings

SISO
DENMARK

Wymagane wiercenie w szkło

Materiał
Stal 2 mm niklowana

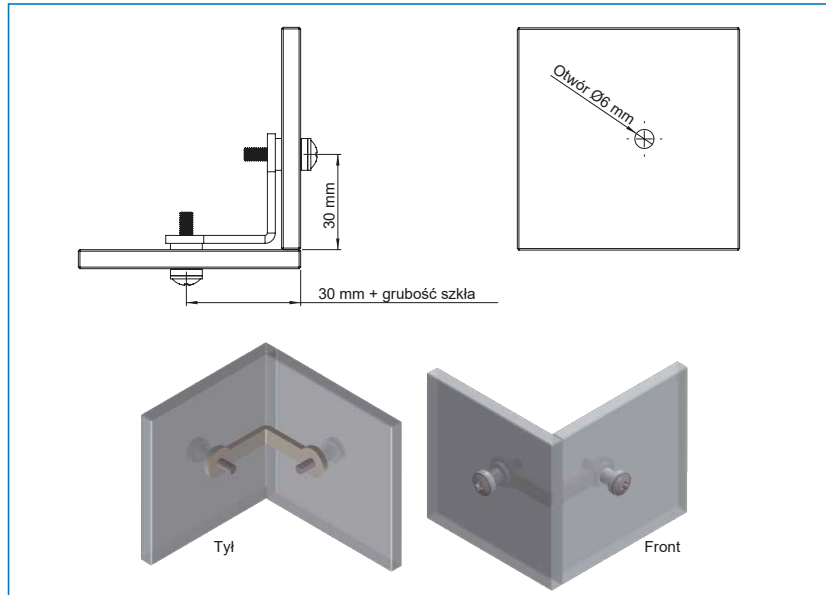
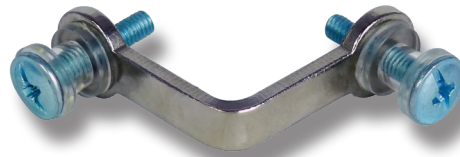
Wymiary: 35 x 35 mm
Otwór: \varnothing 6 mm

Wiercenie:
30 mm od środka otworu do krawędzi +
grubość szkła

Grubość szkła: 4 - 8 mm

Nr katalogowy: # 22.10.090

W komplecie przezroczyste podkładki
i tulejki.



ŁĄCZNIK 3-STRONNY SZKŁO-SZKŁO „CLAW”

Wymagane wiercenie w szkło

Materiał
Stal 2 mm niklowana

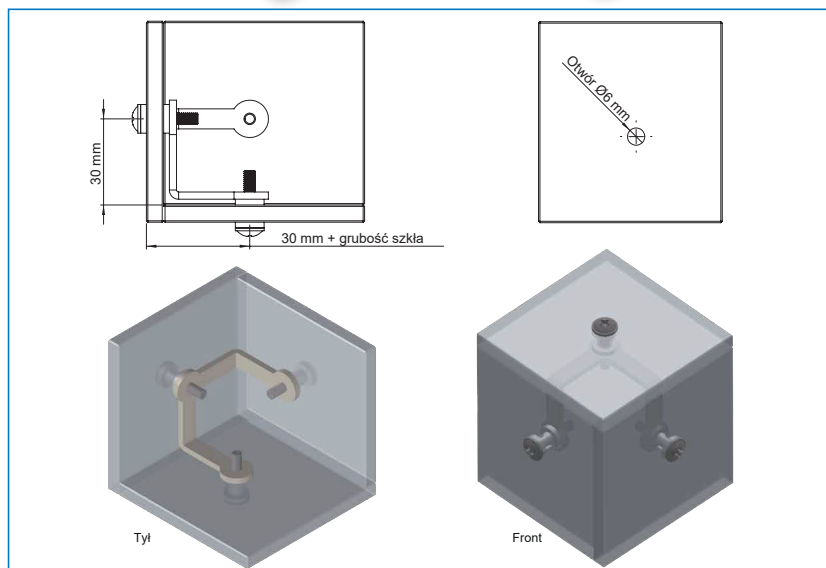
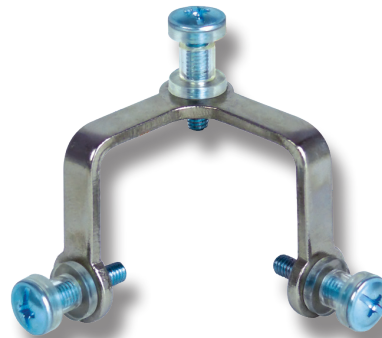
Wymiary: 35 x 35 x 35 mm
Otwór: \varnothing 6 mm

Wiercenie:
30 mm od środka otworu do krawędzi
+ grubość szkła

Grubość szkła: 4 - 8 mm

Nr katalogowy: # 22.10.091

W komplecie przezroczyste podkładki
i tulejki.



ZAMEK „MINI“ DO SZKLANYCH DRZWI PRZESUWNYCH

MODEL „MINI“

Wykonanie

Chromowany

Zastosowanie

Szklane drzwi przesuwane

Skład kompletu

1 zamek

2 klucze

1 nakrętka

Zasada działania

Zamknięcie poprzez naciśnięcie cylindra, otwarcie poprzez przekręcenie klucza

200 kombinacji klucza # 14.03.040

Klucz ujednoczony # 14.03.041

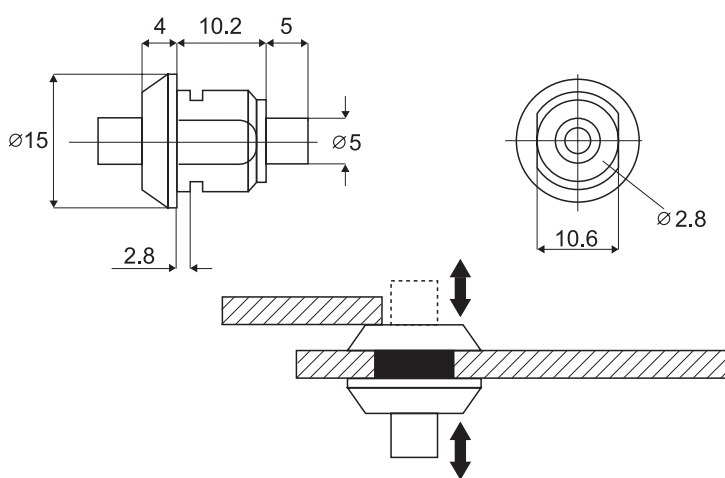
Opcje

15 000 kombinacji klucza

Pakowanie

100 sztuk w pudełku

5 pudełek w w opakowaniu zbiorczym



ZAMEK „SWAN“ DO DRZWI SZKLANYCH DO SZKŁA 8-10 MM

MODEL „SWAN“

Wykonanie

Złoty # 14.09.000

Chromowany # 14.09.001

Materiał

Mosiądz

Skład kompletu:

1 bębenek $\varnothing 20 \times 23$ mm

1 płyta czołowa 40 x 40 mm

1 płyta tylna 40 x 40 mm

2 klucze metalowe - klucz jednakowy

2 przezroczyste podkładki

1 śruba sześciokątna

1 zabierak odgięty

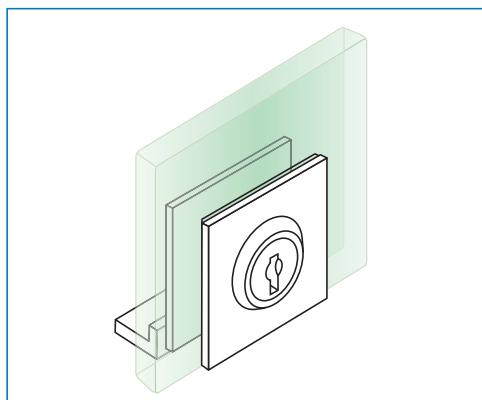
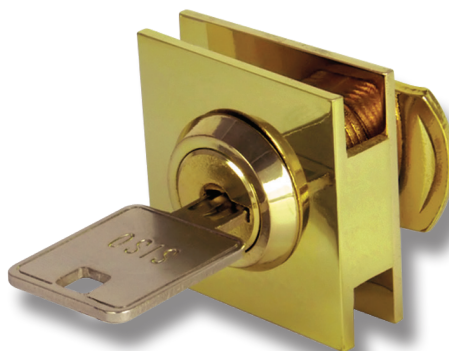
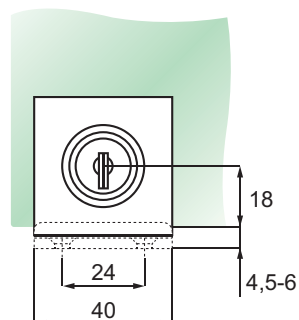
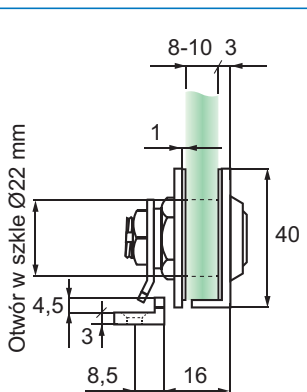
1 płyta zaczepowa kątowa

Zasada działania

Przekręcenie klucza o 180° powoduje otwarcie lub zamknięcie zamka

Pakowanie

100 sztuk w pudełku



ZAMEK „AUDIO“ DO DRZWI SZKLANYCH - BEZ WIERCENIA W SZKLE

- high quality furniture fittings

SISO
DENMARK

MODEL „AUDIO“

Wykonanie

Czarne tworzywo # 14.09.256

Zastosowanie

Szklane drzwi na zawiasach,
szafki Hi-Fi.
Nie wymaga wiercenia w szkle.

Skład kompletu

1 zamek
1 podkładka
2 wkręty
2 klucze

Zasada działania

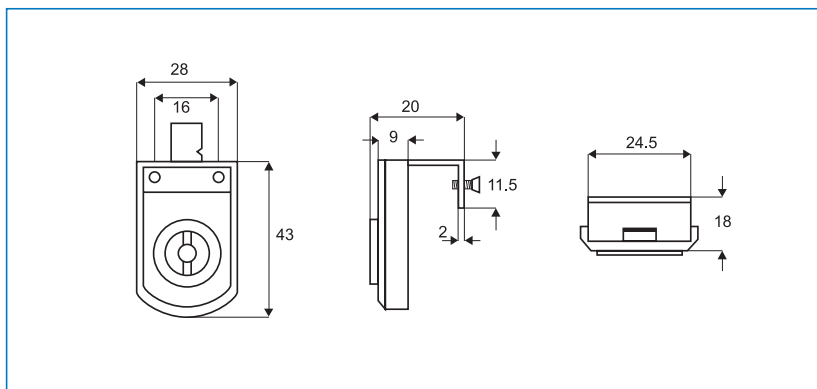
Przekręcenie klucza o 180° powoduje
otwarcie lub zamknięcie zamka

Specyfikacja

Połączenie tworzywa i metalu
tylko jedna wersja klucza

Pakowanie

500 sztuk w kartonie



ZAMEK #409 DO SZKLANYCH DRZWI PRZESUWNYCH

MODEL # 409

Wykonanie

Mosiądz, chromowany

Zastosowanie

Do szklanych drzwi przesuwanych

Skład kompletu

1 bębenek
1 gniazdo (2 części)
2 podkładki tworzywowe
2 wkręty
2 klucze

Zasada działania

Wyjęcie kluczyka jest możliwe tylko po
umieszczeniu go w pozycji zamkniętej.

Specyfikacja

Wykonany z mosiądzu

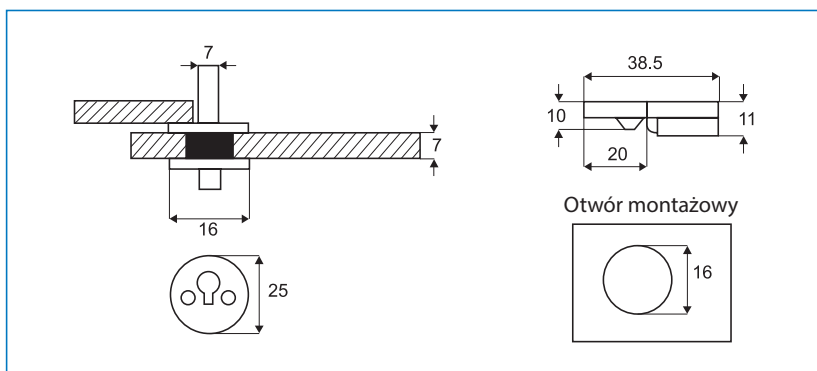
25 kombinacji klucza # 14.09.300

Klucz ujednolicony # 14.09.315

Pakowanie

500 sztuk w kartonie

25 sztuk w pudełku



MODEL „VITRIO“

Wykończenie

Chromowany	# 14.09.350
Czarny anodowany	# 14.09.351
Kolor aluminium	# 14.09.352
Złoty	# 14.09.353
Mosiądzowany	# 14.09.360

Zastosowanie

Podwójne drzwi wahadłowe

Skład kompletu

A) lewe drzwi

- 1 bębenek dekoracyjny
- 1 płytka czołowa - stal nierdzewna
- 1 nakrętka sześciokątna
- 1 podkładka plastikowa

B) prawe drzwi

- 1 bębenek z zabierakiem
- 1 płytka czołowa - stal nierdzewna
- 1 nakrętka sześciokątna
- 2 klucze
- 1 podkładka plastikowa

Zasada działania

Przekręcenie klucza o 90° powoduje otwarcie lub zamknięcie zamka

Specyfikacja

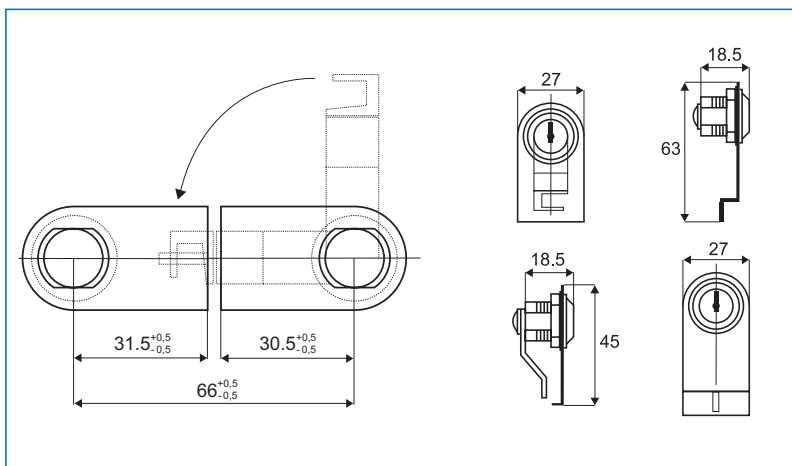
Cylinder ze znalu, front ze stali nierdzewnej, 400 kombinacji klucza lub klucz ujednolicony

Opcje

Klucz master

Pakowanie

300 sztuk w kartonie
25 sztuk w pudełku



ZAMEK X-750 DO SZKLANYCH DRZWI PRZESUWNYCH

MODEL X-750

Wykończenie

Chromowany - 100 mm	# 14.09.025
Chromowany - 132 mm	# 14.09.031
Chromowany - 135 mm	# 14.09.029

Zastosowanie

Drzwi przesuwane

Skład kompletu

- 1 ruchomy bębenek
- 1 listwa zamykająca 100, 132 lub 135mm
- 1 śruba dociskowa z nakładką
- 2 metalowe klucze

Zasada działania

Przekręcenie o 180° i wyjęcie klucza uaktywnia blokadę.

Specyfikacja

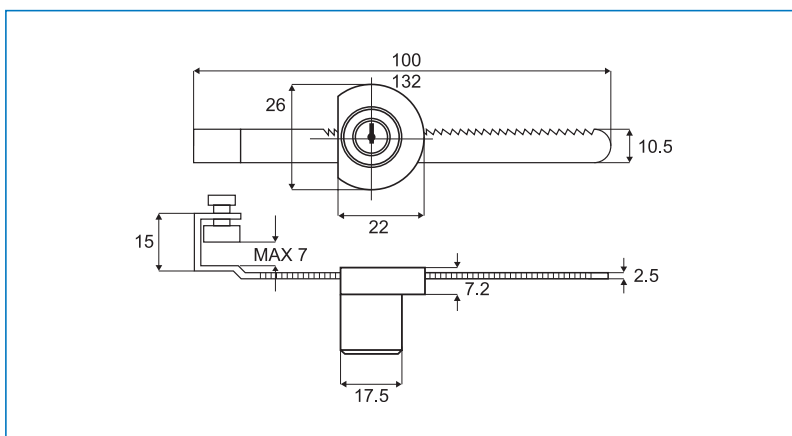
Bębenek - znal
Listwa zamykająca - stal
Bez wiercenia otworu w szkle
25 kombinacji klucza

Opcje

Klucz master, klucz ujednolicony

Packing

240 sztuk w kartonie
12 sztuk w pudełku



ZAMEK # 8600 „M”

Z SYSTEMEM DO GABLOT Z DRZWIAMI PRZESUWNymi

- high quality furniture fittings

SISO
DENMARK

MODEL # 8600

Wykończenie

Chromowany # 14.09.420

Kolor aluminium # 14.09.423

Chromowany Master # 14.09.422

Zastosowanie

Podwójne szklane drzwi przesuwne na aluminiowych szynach

Skład kompletu

1 zamek z cylindrem \varnothing 22 mm

1 śruba mocująca

2 klucze dwustronne

Zasada działania

Aby zamknąć - wcisnąć zamek

Przekręcenie klucza otwiera zamek

Specyfikacja

Obudowa: 28 x 24 x 12 mm

400 kombinacji klucza lub klucz

ujednolicony

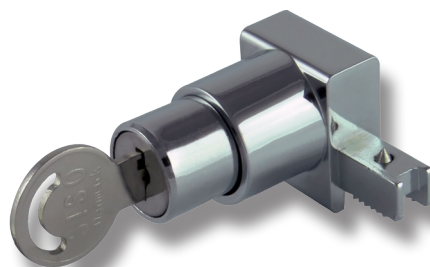
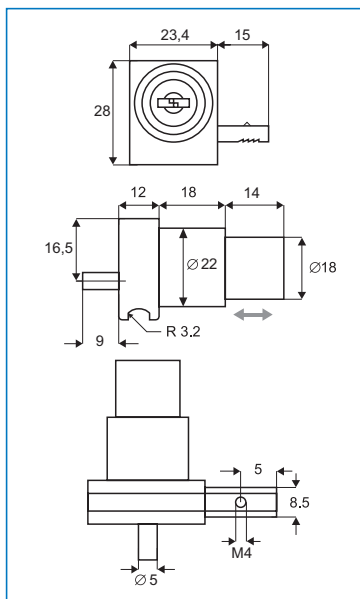
Opcje

Klucz master

Pakowanie

250 sztuk w kartonie

25 sztuk w pudełku



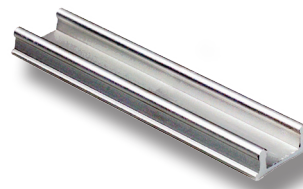
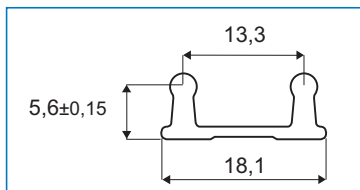
AKCESORIA SYSTEMU #8600

SZYNA DOLNA

Aluminium anodowane:

Szyna długość 2m # 22.26.030

Szyna długość 3m # 22.26.029

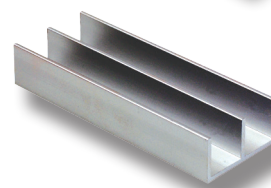
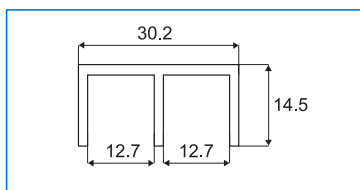


PROFIL GÓRNY "E"

Aluminium anodowane:

Szyna długość 2m # 22.26.010

Szyna długość 3m # 22.26.009



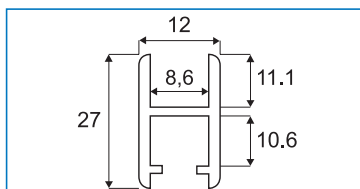
PROFIL DO SZKŁA "H"

Aluminium anodowane:

Szyna długość 2m # 22.26.020

Szyna długość 3m # 22.26.019

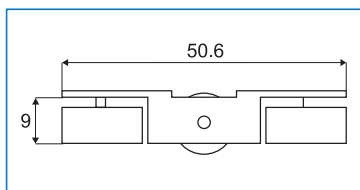
Do szkła grubości 5-6 mm



WÓZEK - Nylonowe kółka

Niklowany # 22.26.040

Nośność: 3 kg



USZCZELKA

22.26.060

ŚLIZGACZ GÓRNY # 22.26.070

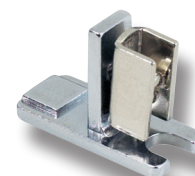
Przezroczyste tworzywo

ZASŁEPKA

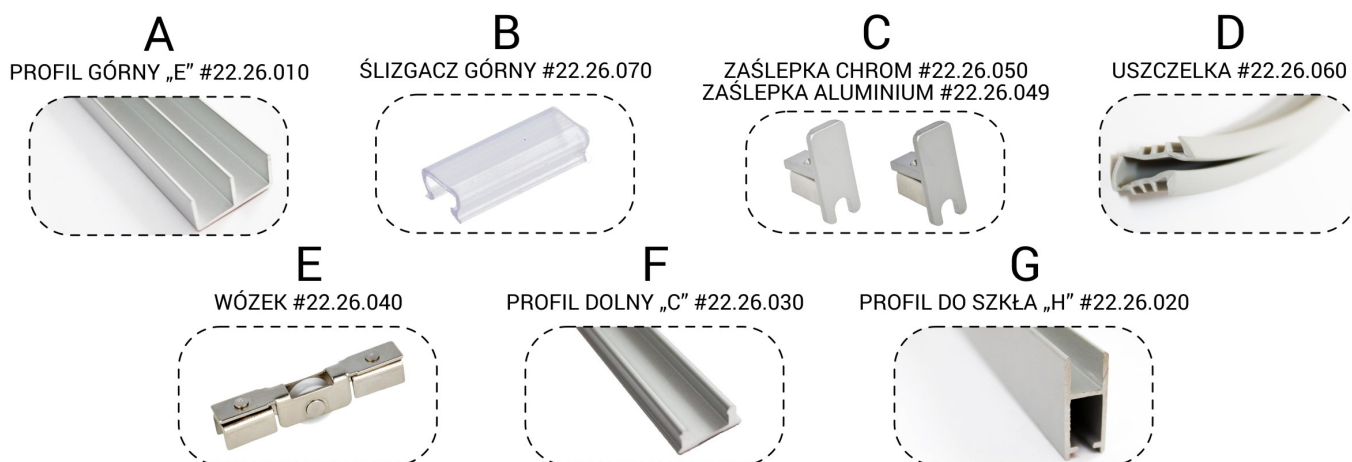
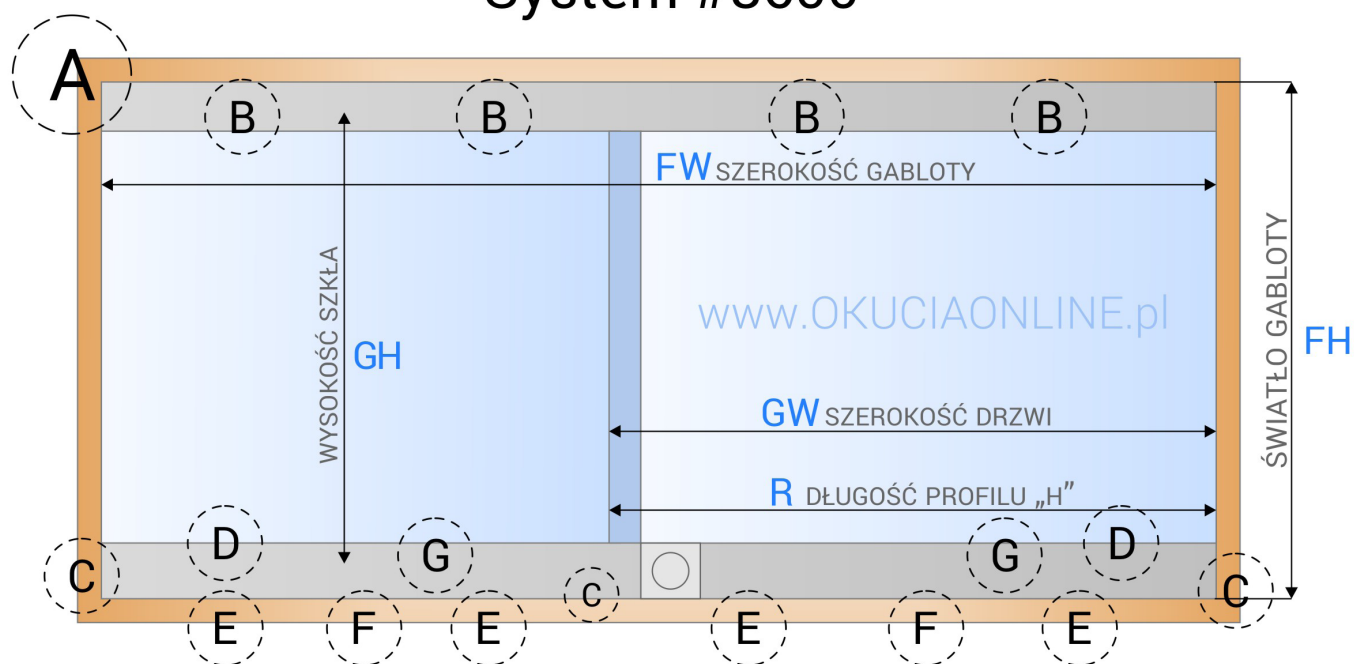
Chromowana
Kolor aluminium

22.26.050

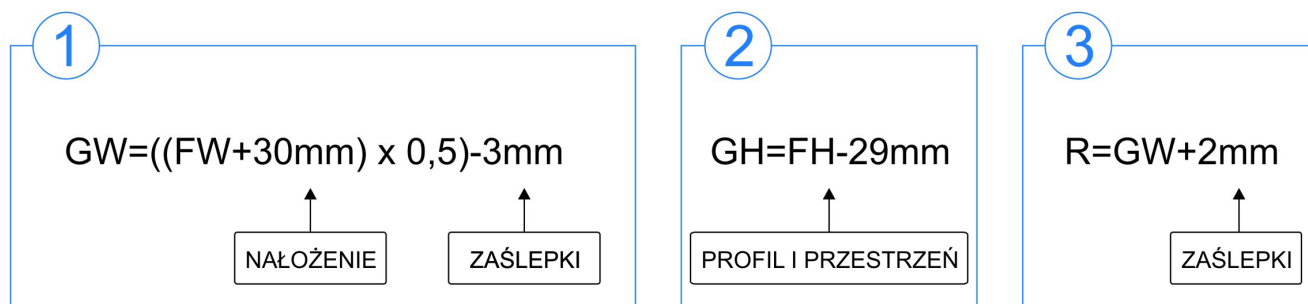
22.26.049



System #8600



Jak przygotować wymiary szklanych drzwi?



ZAMEK #2010 „M” Z SYSTEMEM DO GABLOT Z DRZWIAMI PRZESUWNymi

- high quality furniture fittings

SISO
DENMARK

MODEL #2010

Wykończenie

Kolor aluminium	# 14.09.460
Chromowany	# 14.09.461
Kolor złoty matowy	# 14.09.463
Kolor złoty błyszcz.	# 14.09.462

Zastosowanie

Podwójne szklane drzwi przesuwne montowane w aluminiowej ramie

Skład kompletu

- 1 zamek z cylindrem Ø22 mm
- 1 uniwersalne aluminiowe elementy do montażu górne, dolne i boczne
- 2 śruby do montażu w profilu lu H
- 5 kluczy do śrub z gniazdami 6-kątnymi
- 20 śrub zaciskowych
- 2 klucze

Zasada działania

Aby zamknąć - wcisnąć zamek
Przekręcenie klucza otwiera zamek

Specyfikacja

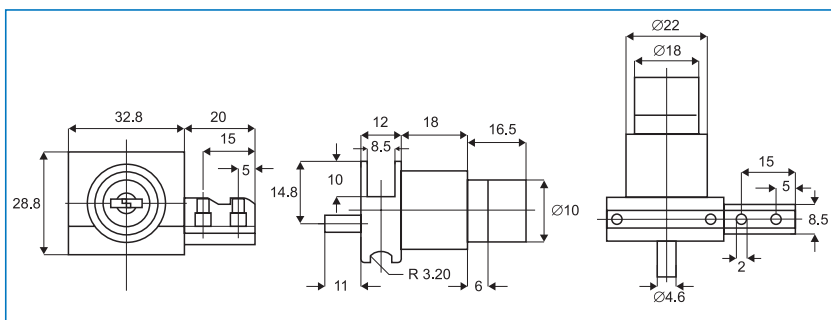
400 kombinacji klucza lub klucz ujednolicony

Opcje

Klucz master

Pakowanie

150 sztuk w kartonie
15 sztuk w pudełku



AKCESORIA SYSTEMU #2010

USZCZELKA
22.26.060

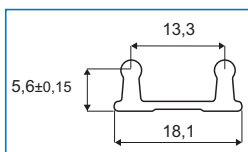
ŚLIZGACZ GÓRNY
22.26.070
Przezroczyste tworzywo

ZAŚLEPKA
Chromowana
22.26.051
Kolor aluminium
22.26.052



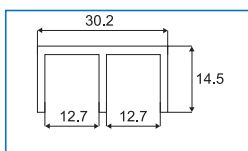
SZYNA DOLNA

Aluminium anodowane:
Szyrna długość 2m # 22.26.030
Szyrna długość 3m # 22.26.029



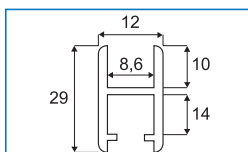
PROFIL GÓRNY "E"

Aluminium anodowane:
Szyrna długość 2m # 22.26.010
Szyrna długość 3m # 22.26.009



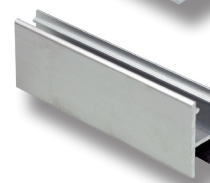
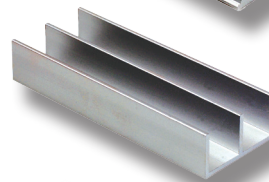
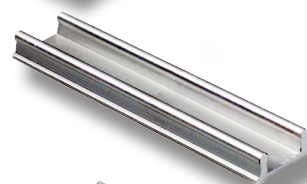
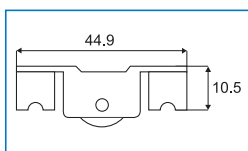
PROFIL DO SZKŁA "H"

Aluminium anodowane:
Szyrna długość 2m # 22.26.021
Szyrna długość 3m # 22.26.022
Do szkła grubości 5-6 mm

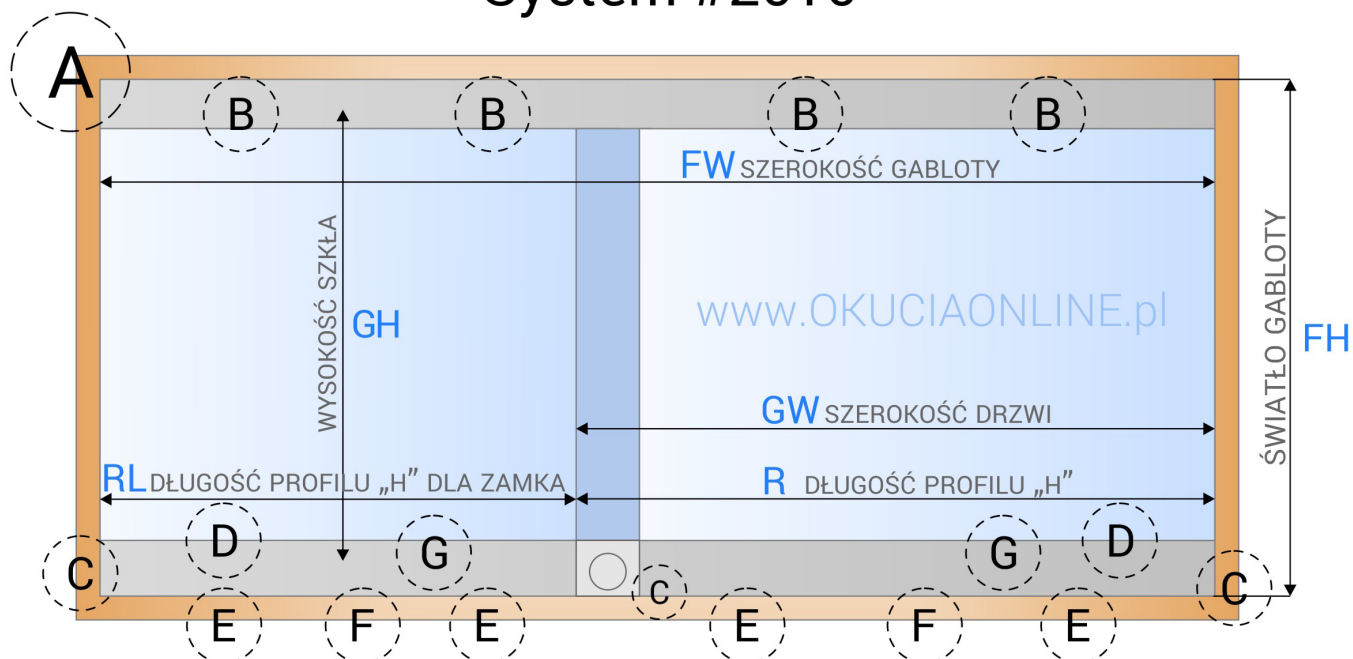


WÓZEK - Nylonowe kółka

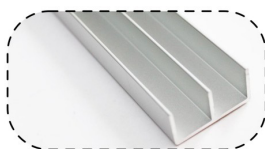
Niklowany # 22.26.041
Nośność: 3 kg



System #2010



A
PROFIL GÓRNY „E” #22.26.010



B
ŚLIZGACZ GÓRNY #22.26.070



C
ZAŚLEPKA CHROM #22.26.051
ZAŚLEPKA ALUMINIUM #22.26.052



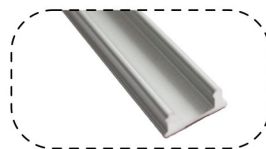
D
USZCZELKA #22.26.060



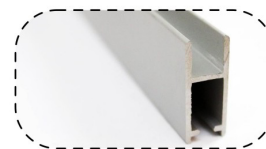
E
WÓZEK #22.26.041



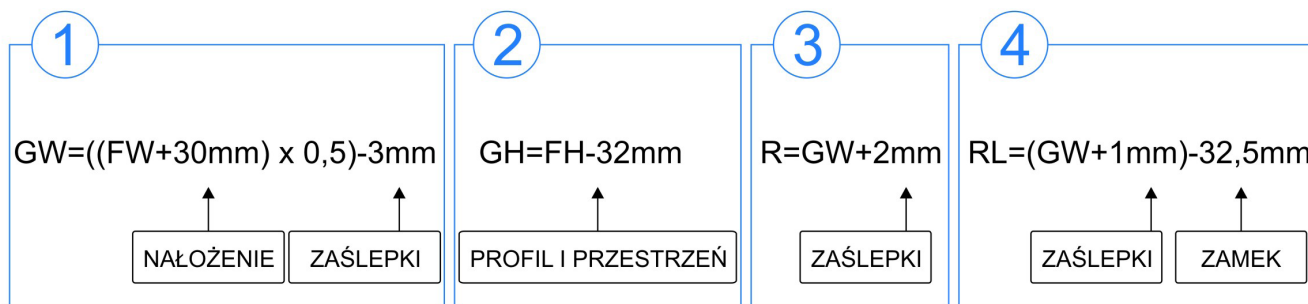
F
PROFIL DOLNY „C” #22.26.030



G
PROFIL DO SZKŁA „H” #22.26.021



Jak przygotować wymiary szklanych drzwi?



ZAMEK #2740 „M” Z SYSTEMEM DO GABLOT Z DRZWIAMI PRZESUWNYMI

- high quality furniture fittings

SISO
DENMARK

Zastosowanie

Podwójne, szklane drzwi przesuwne montowane w aluminiowych ramach

Zasada działania

Aby zamknąć zamek, wcisnąć i obrócić cylinder kluczem. Obrócenie klucza otwiera zamek. Może być instalowany w profilu H po lewej i prawej stronie.

Specyfikacja

Zamek znalowy 400 kombinacji klucza lub klucz ujednolicony lub klucz master

Skład kompletu

- 1 zamek Ø 22 mm z zaczepami
- 1 płytka rygla
- 2 klucze
- 1 klucz imbusowy 2 mm
- 2 śruby montażowe w profilu H

Lock #2740 z płytką zaczepową

Kolor aluminium - klucz różny

14.09.440

Kolor aluminium - klucz ujednolicony

14.09.441

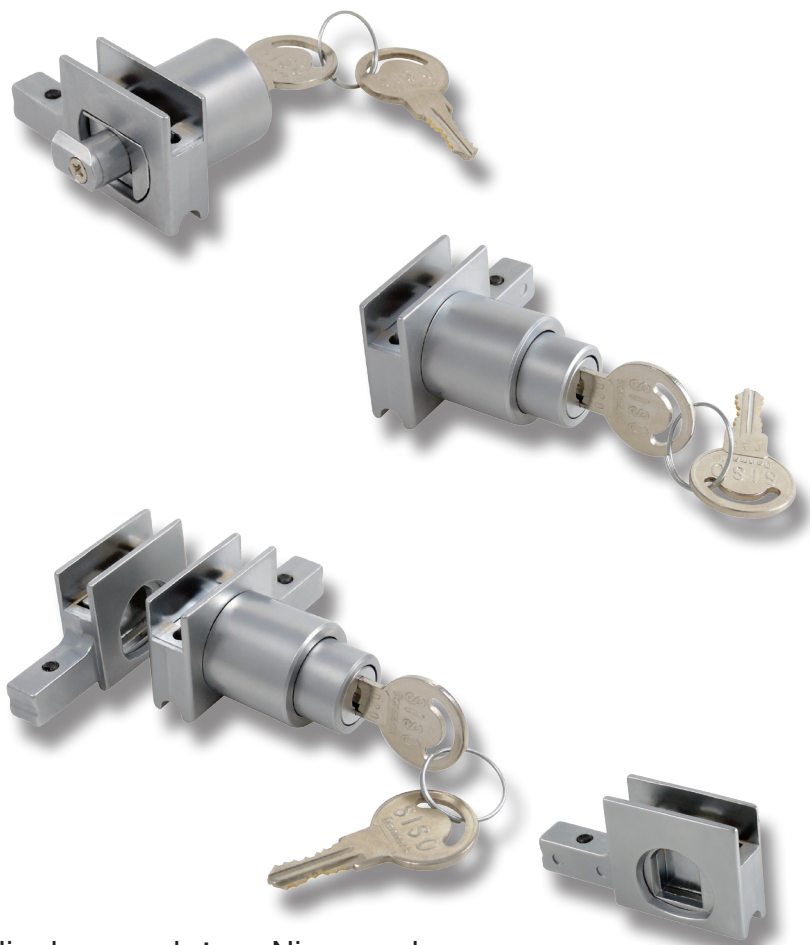
Kolor aluminium - klucz master

14.09.442

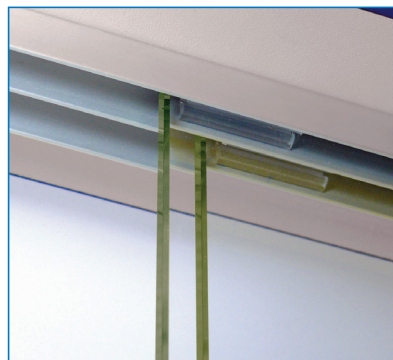
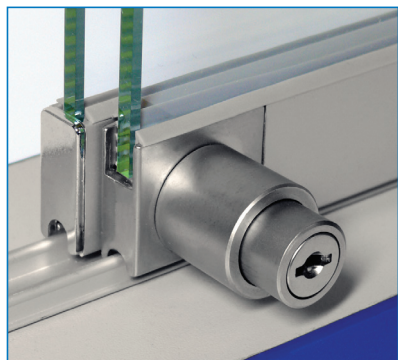
Pakowanie

150 sztuk w kartonie

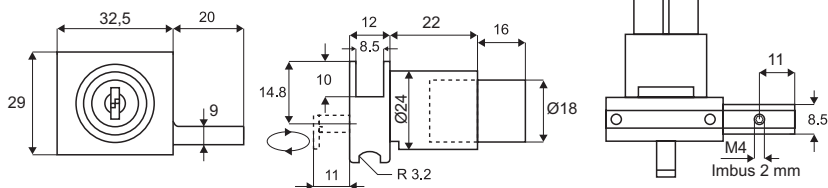
15 sztuk w pudełku



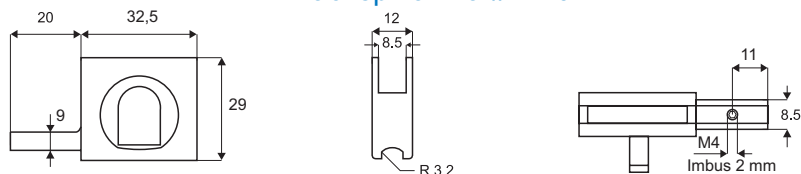
Nie do sprzedaży w Niemczech



Zamek #2740

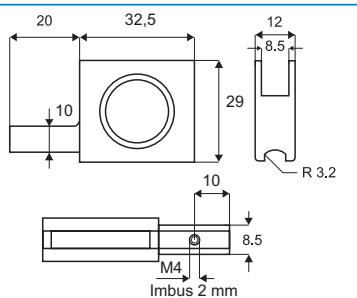


Zaczep zamka #2740



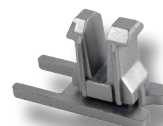
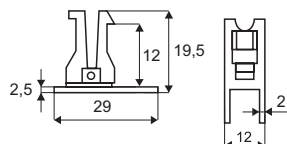
Uchwyt drzwi - tworzywo

Kolor aluminium # 14.09.445
Montowany w profilu H



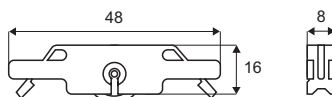
Zaślepka - tworzywo

Kolor aluminium # 22.26.053
Wciskana w profil H



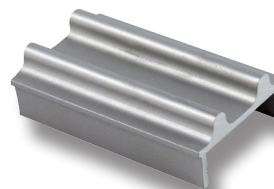
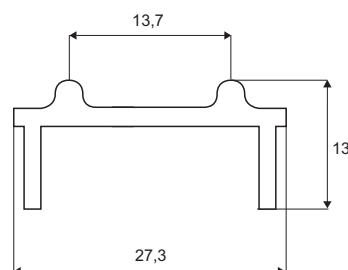
Wózek - z łożyskowanym kółkiem

Ocynkowany # 22.26.042
Montowany w profilu H przy pomocy specjalnego narzędzia # 22.26.080
Nośność jednego wózka: 5 kg



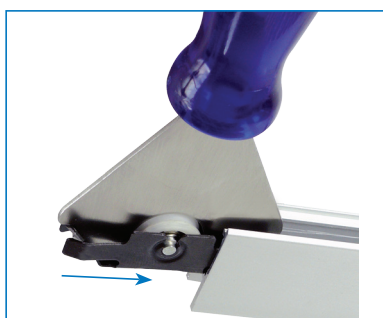
Szyna dolna wysoka

Aluminium anodowane:
Szyna długość 2m # 22.26.032



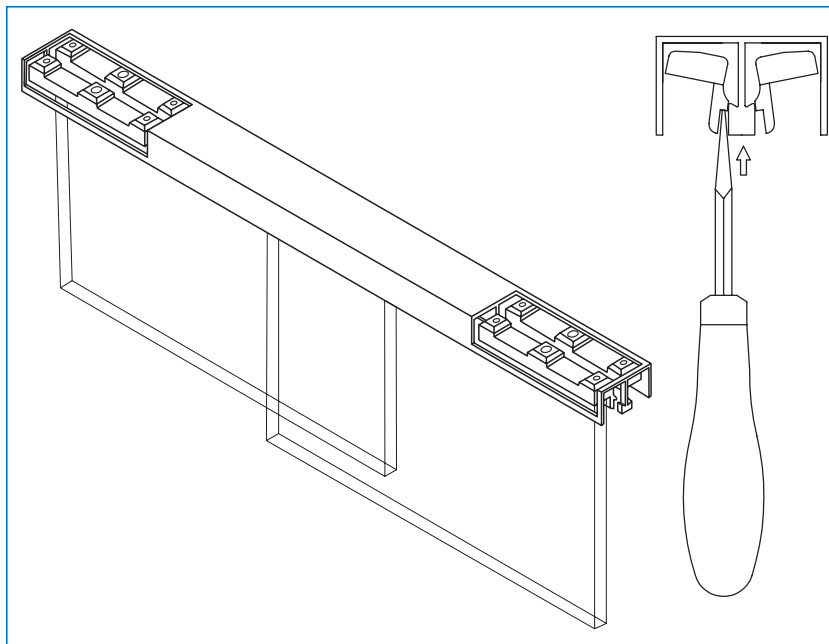
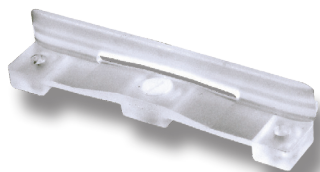
Narzędzie do montażu wózka

Kolor niebieski # 22.26.080



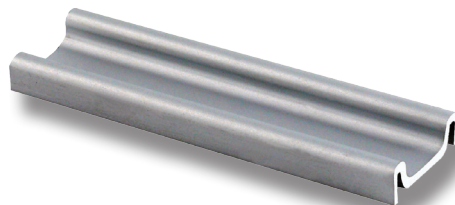
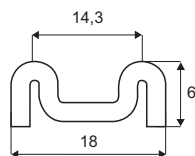
Ślizgacz górny - tworzywo

Przezroczysty # 22.26.075
Montowany w górnym profilu E.
Zabezpiecza przed wyjęciem szyby.



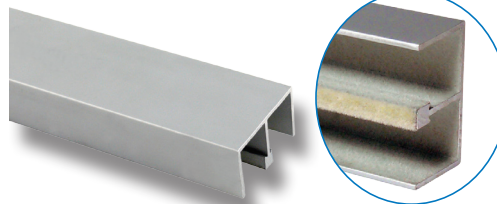
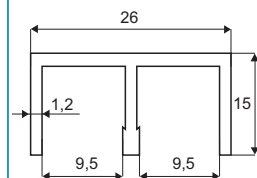
Szyna dolna niska

Aluminium anodowane:
Szyna długość 2m # 22.26.031
Szyna długość 3m # 22.26.031-9



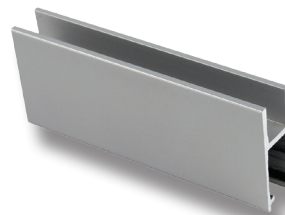
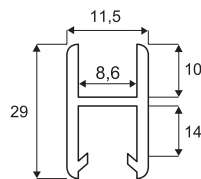
Profil górny E z przewodnikami pokrytymi filcem

Aluminium anodowane:
Szyna długość 2m # 22.26.011
Szyna długość 3m # 22.26.013



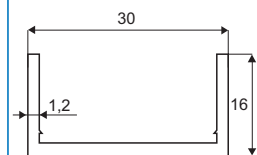
PROFIL DO SZKŁA "H"

Aluminium anodowane:
Szyna długość 2m # 22.26.023
Szyna długość 3m # 22.26.024
Do szkła grubości 5-6 mm



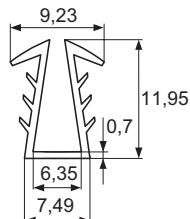
Profil boczny i górny, maskujący

Aluminium anodowane:
Szyna długość 2m # 22.26.025

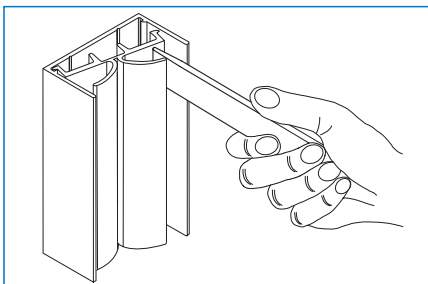


USZCZELKA

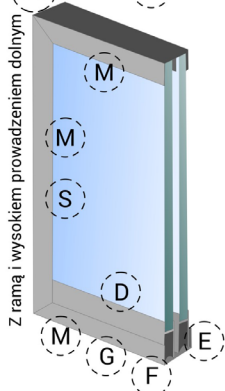
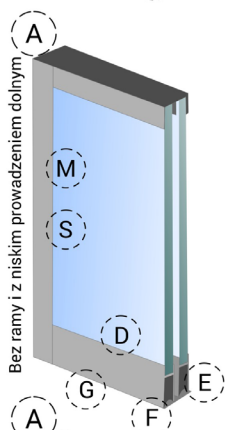
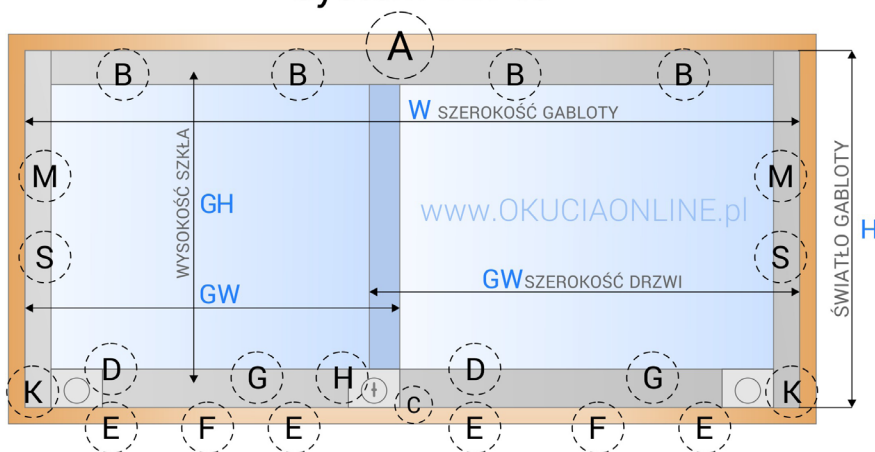
#22.26.060



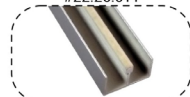
Uszczelka boczna - PCV
Przezroczzysta # 22.26.065
Długość: 2 metry



System #2740



A
PROFIL GÓRNY „E” Z FILCEM
#22.26.011



B
PROWADZENIE SZKŁA
#22.26.075



C
ZAŚLEPKA Z TWORZYWA
#22.26.053



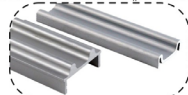
D
USZCZELKA
#22.26.060



E
WÓZEK
#22.26.042



F
NISKI PROFIL DOLNY „C” #22.26.031
WYSOKI PROFIL DOLNY „C” #22.26.032



G
PROFIL DO SZKŁA „H”
#22.26.023



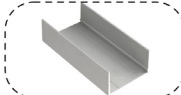
H
ZAMEK 2740 ALUMINIUM
#14.09.440-0



K
UCHWYT DO PRZESUWU SZKŁA
#14.09.445



M
PROFIL „U” MASKUJĄCY
#22.26.025



S
ODBOJNIK BOCZNY
#22.26.065



Jak przygotować wymiary szklanych drzwi?

Z ramą i wysokim dolnym prowadzeniem:

$$GW = ((W - 2,5\text{mm}) + 30\text{mm}) \times 0,5$$

RAMA NAŁOŻENIE

Gdy montowane są uszczelki boczne, wówczas od wyniku **GW** należy odjąć 10mm

$$GH = H - 40\text{mm}$$

PROFIL + PRZESTRZEŃ

Bez ramy i niskim dolnym prowadzeniem:

$$GW = (W + 30\text{mm}) \times 0,5$$

NAŁOŻENIE

Gdy montowane są uszczelki boczne, wówczas od wyniku **Ls** należy odjąć 10mm

$$GH = H - 32\text{mm}$$

PROFIL + PRZESTRZEŃ

ZAMEK X907 „M” DO DRZWI PRZESUWNYCH

- high quality furniture fittings



MODEL #907

Wykończenie

Chromowany	# 14.09.417
Nikiel mat	# 14.09.416
Mosiądzowany	# 14.09.418
Czarny anodowany	# 14.09.419

Zastosowanie

Szklane drzwi przesuwane

Skład kompletu

- 1 zamek
- 2 klucze
- 2 podkładki bezbarwne

Zasada działania

Naciśnięcie cylindra i obrót klucza o 90° powoduje zamknięcie lub otwarcie zamka

Specyfikacja

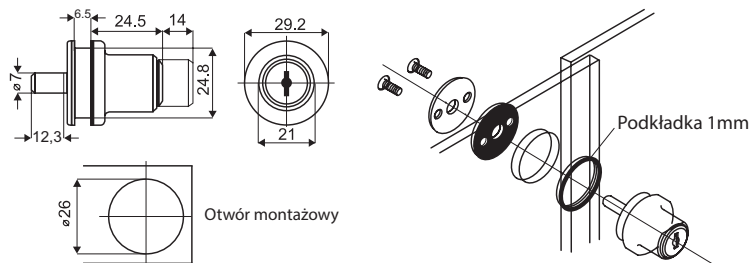
Znal, 400 kombinacji klucza, klucz ujednolicony

Opcje

Klucz master

Pakowanie

200 sztuk w pudełku



ZAMEK #910 "MIC" DO DRZWI SZKLANYCH POJEDYNCZYCH WAHADŁOWYCH

MODEL #910

Wykończenie

Chromowany	# 14.09.108
------------	-------------

Zastosowanie

Do szkła grubości	4 - 6 mm
Otwór:	Ø 25

Skład kompletu

- 1 zamek
- 1 stoper drzwi
- 5 podkładek (tworzywo i guma)
- 2 klucze metalowe

Zasada działania

Obrót klucza o 180° do momentu kliknięcia zamyka otwiera zamek

Specyfikacja

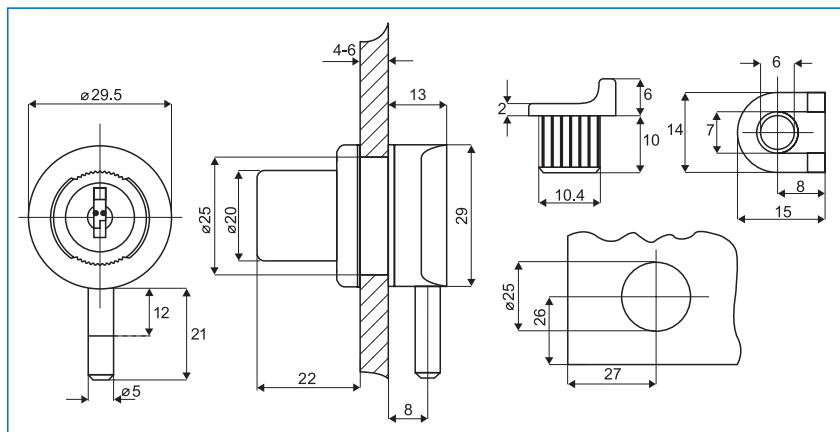
Znal, 400 kombinacji klucza, klucz ujednolicony

Opcje

Klucz master
Wymienny cylinder

Packing

240 sztuk w pudełku



MODEL #689

Wykończenie

Mosiądzowany	# 14.09.129
Chromowany	# 14.09.130
Mat nikiel	# 14.09.131
Aluminium	# 14.09.132
Czarny anodowany	# 14.09.136

Zastosowanie

Grubość szkła	4 - 6 mm
Otwór:	Ø 26 mm

Skład kompletu

- 1 zamek bębnowy
- 5 tworzywowych podkładek
- 1 stoper znalazowy
- 2 klucze

Zasada działania

Obrót klucza o 180° do momentu kliknięcia pozwoli zamknąć lub otworzyć zamek

Specyfikacja

Znal, 400 kombinacji klucza, klucz ujednolicony

Opcje

- Klucz master
- Wymienny cylinder

Pakowanie

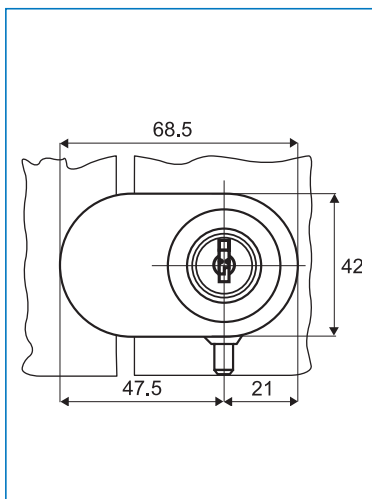
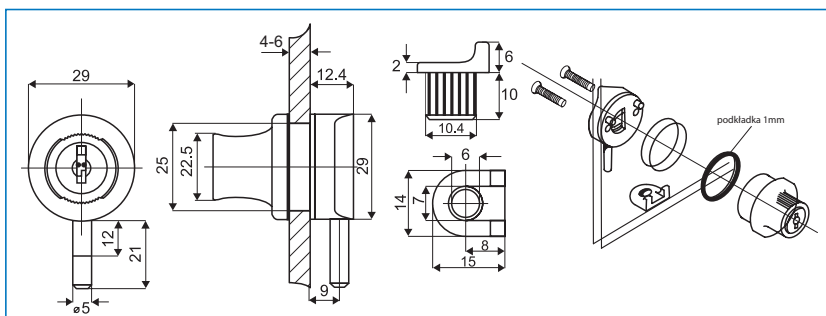
- 200 sztuk w kartonie
- 20 sztuk w pudełku

Opcjonalnie

Zamek w połączeniu z specjalną płytą nadaje się do drzwi podwójnych

Płytki do drzwi podwójnych

Chromowana	# 14.09.170
Niklowana matowa	# 14.09.171
Aluminium	# 14.09.172
Mosiądzowana	# 14.09.173

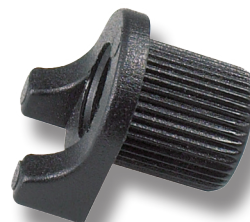
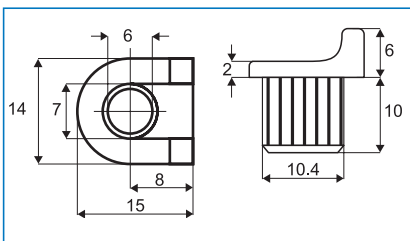


STOPER DO DRZWI

STOPER DO DRZWI

Czarne tworzywo # 14.09.118

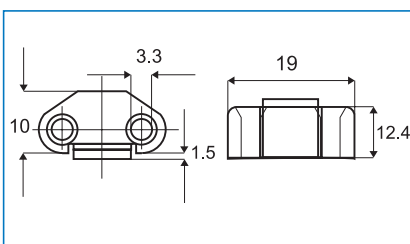
Zastosowanie: Do drzwi szklanych wpuszczanych w komplecie z zamkiem model X-689 lub 910



MODEL Z ODBOJEM

Czarne tworzywo # 14.09.105

Zastosowanie: Drzwi szklane wahadłowe



ZAMEK X-916 „M” DO DRZWI WAHADŁOWYCH POJEDYNCZYCH LUB PODWÓJNYCH

- high quality furniture fittings



MODEL #916

Wykończenie

Czarny anodowany # 14.09.047
Chromowany # 14.09.048
Mosiądzowany # 14.09.049

Zastosowanie

Do szkła grubości 4-6 mm
Otwór: Ø 19 mm

Skład kompletu

1 zamek bębnowy
1 blaszka prosta
1 podkładka tworzywowa
1 nakrętka sześciokątna
1 płytki zaczepowa płaska
2 klucze
1 płytki czołowa - znał

Zasada działania

Obrót klucza o 180° do momentu kliknięcia zamyka lub otwiera zamek

Specyfikacja

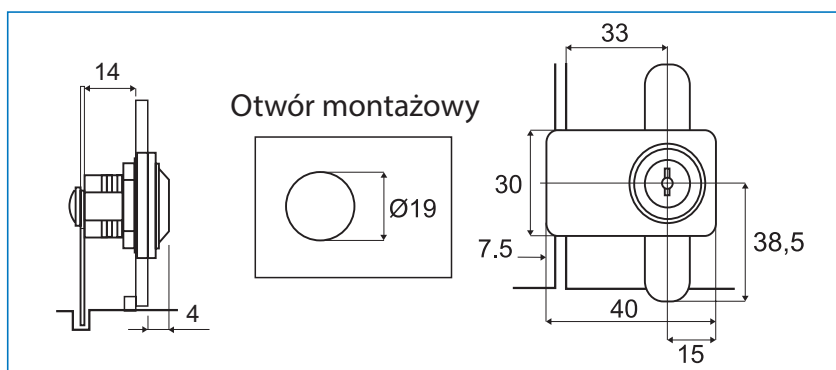
Znał, 400 kombinacji klucza, klucz ujednolicony

Opcje

Klucz master

Pakowanie

240 sztuk w kartonie
12 sztuk w pudełku



ZAMEK „SAFE” „M” DO DRZWI WAHADŁOWYCH POJEDYNCZYCH

MODEL „SAFE”

Wykończenie

Chromowany # 14.09.320

Zastosowanie

Do drzwi wahadłowych pojedynczych
Otwór: Ø 19 mm

Skład kompletu

1 zamek bębnowy
1 nakrętka sześciokątna
1 podkładka tworzywowa
1 blaszka prosta
1 płytki czołowa
1 płytki zaczepowa
2 klucze

Zasada działania

Obrót klucza o 90° do momentu kliknięcia zamyka lub otwiera zamek

Specyfikacja

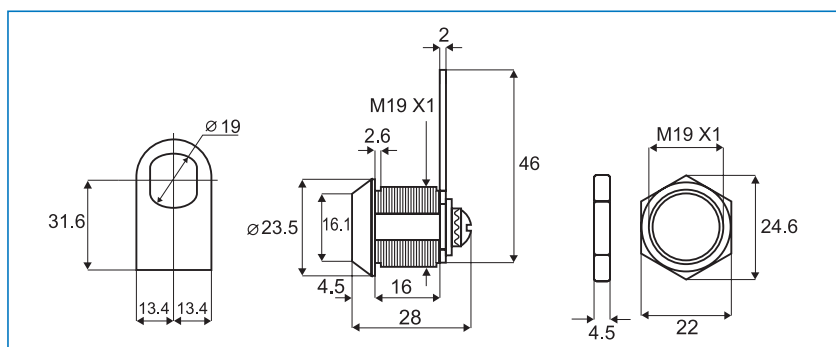
Znał, 400 kombinacji klucza, klucz ujednolicony

Opcje

Klucz master

Packing

240 sztuk w kartonie
12 sztuk w pudełku



MODEL „VETRO”

Wykończenie

Mosiądzowany	# 14.09.260
Chromowany	# 14.09.261
Czarny anodowany	# 14.09.262

Zastosowanie

Do drzwi wahadłowych pojedynczych

Nie wymaga otworu w szkle

Grubość szkła: 4 - 6 mm

Skład kompletu

- 1 zamek bębnekowy
- 2 śruby
- 1 płytki zaczepowa płaska
- 2 klucze
- 1 podkładka tworzywowa

Zasada działania

Obrót klucza o 180° do momentu kliknięcia zamyka lub otwiera zamek

Specyfikacja

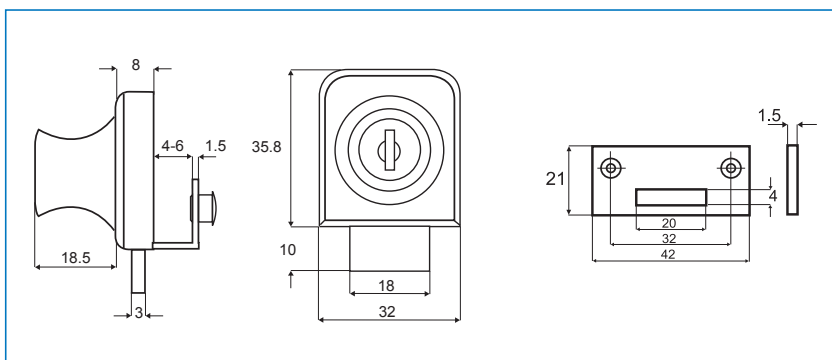
Znal, 400 kombinacji klucza, klucz ujednolicony

Opcje

- Klucz master
- Wymienny cylinder

Packing

- 240 sztuk w kartonie
- 24 sztuk w pudełku



ZAMEK „VETRO-DOUBLE” „MIC” DO DRZWI WAHADŁOWYCH PODWÓJNYCH

MODEL „VETRO-DOUBLE”

Wykończenie

Chromowany	# 14.09.270
Mosiądzowany	# 14.09.271
Czarny anodowany	# 14.09.272

Zastosowanie

Do drzwi wahadłowych podwójnych

Nie wymaga otworu w szkle

Grubość szkła: 4 - 6 mm

Skład kompletu

- 1 zamek bębnekowy
- 2 śruby
- 1 płytki zaczepowa płaska
- 2 klucze
- 1 podkładka z tworzywa

Opcjonalnie

Stoper do drzwi	# 14.09.118
Stoper sprężynowy	# 14.09.119

Zasada działania

Obrót klucza o 180° zamyka lub otwiera zamek

Specyfikacja

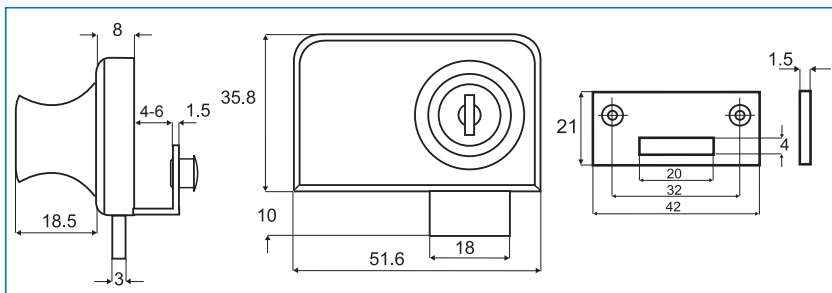
Znal, 400 kombinacji klucza, klucz ujednolicony

Opcje

- Klucz master
- Wymienny cylind

Packing

- 240 sztuk w kartonie
- 24 sztuk w pudełku



ZAMEK #64081 „MIC” DO DRZWI WAHADŁOWYCH POJEDYNCZYCH

- high quality furniture fittings



MODEL #64081

Wykończenie

Chromowany # 14.09.210
Mosiądzowany # 14.09.211
Czarny anodowany # 14.09.212

Zastosowanie

Do drzwi wahadłowych pojedynczych
Nie wymaga otworu w szkle

Grubość szkła: 4 - 6 mm

Skład kompletu

1 zamek bębnekowy z płytą maskującą
2 śruby
1 płytka zaczepowa płaska
2 klucze
1 płytka dystansowa plastikowa

Zasada działania

Obrót klucza o 180° zamyka lub otwiera zamek

Specyfikacja

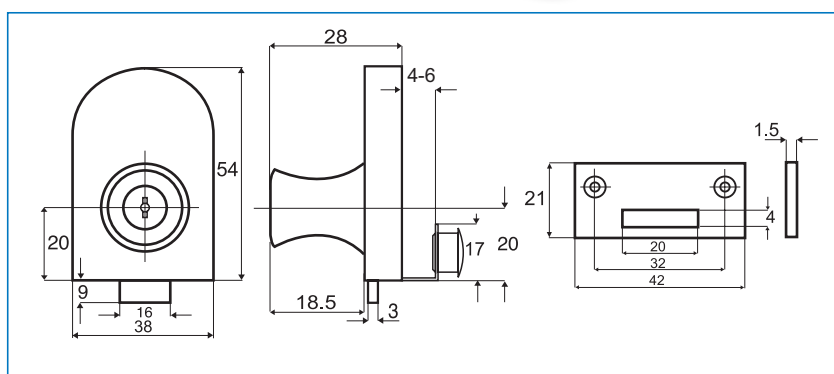
Znal, 400 kombinacji klucza, klucz ujednolicony

Opcje

Ujednolicony klucz

Pakowanie

200 sztuk w kartonie
20 sztuk w pudełku



ZAMEK #917 „MIC” DO DRZWI WAHADŁOWYCH PODWÓJNYCH

MODEL #917

Wykończenie

Chromowany # 14.09.220
Kolor aluminium # 14.09.223

Zastosowanie

Do drzwi wahadłowych podwójnych
Nie wymaga otworu w szkle

Grubość szkła: 4 - 6 mm

Skład kompletu

1 zamek bębnekowy
2 śruby
1 płytka zaczepowa płaska
2 klucze
1 podkładka tworzywowa

Opcjonalnie

Stoper do drzwi # 14.09.118
Stoper sprężynowy # 14.09.119

Zasada działania

Obrót klucza zamyka lub otwiera zamek

Specyfikacja

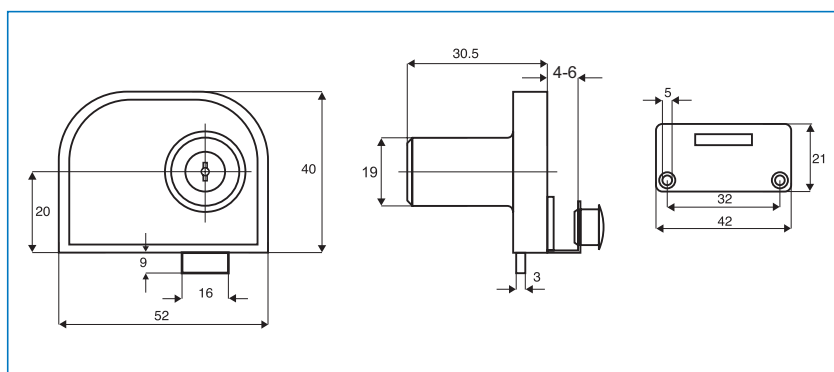
Znal, 400 kombinacji klucza, klucz ujednolicony

Opcje

Klucz master
Wymienny cylinder

Pakowanie

240 sztuk w kartonie
12 sztuk w pudełku



MODEL 918

Wykończenie

Chromowany # 14.09.217
Kolor aluminium # 14.09.217-1

Zastosowanie

Do drzwi wahadłowych pojedynczych
Nie wymaga otworu w szkle

Grubość szkła: 4 - 6 mm

Skład kompletu

1 zamek bębnekowy
2 śruby
1 płytką zaczepową płaską
2 klucze
1 podkładka tworzywowa

Opcjonalnie

Stoper do drzwi # 14.09.118
Stoper sprężynowy # 14.09.119

Zasada działania

Obrót klucza o 180° zamyka lub otwiera zamek

Specyfikacja

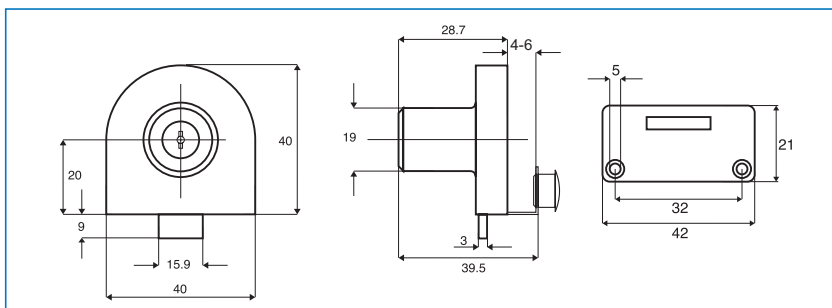
Znal, 400 kombinacji klucza, klucz ujednolicony

Opcje

Klucz master
Wymienny cylinder

Pakowanie

240 sztuk w kartonie
12 sztuk w pudełku



PŁYTKA ZACZEPOWA DO ZAMKA #918 DO DRZWI WAHADŁOWYCH PODWÓJNYCH

MODEL „STRIKER“

Wykończenie

Chromowany # 14.09.246
Kolor aluminium # 14.09.247
Mosiądzowany # 14.09.248

Zastosowanie

Do drzwi wahadłowych pojedynczych
Nie wymaga otworu w szkle

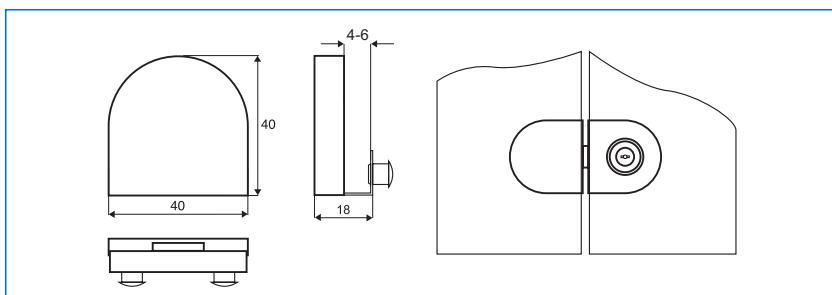
Grubość szkła: 4 - 6 mm

Skład kompletu

1 zamek bębnekowy
2 śruby
1 płytką zaczepową płaską
1 podkładka tworzywowa

Pakowanie

240 sztuk w kartonie
24 sztuk w pudełku

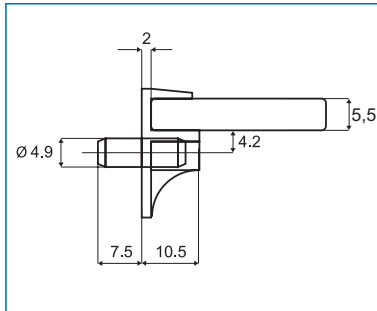


Model z zabezpieczeniem

Materiał:

Trzpień stalowy - Ø5 mm,
Stal ocynkowana, wyblyszczona ze
wspornikiem z bezbarwnego tworzywa
szklanego

Do szkła 5,5mm # 22.02.080

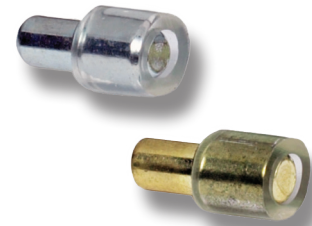
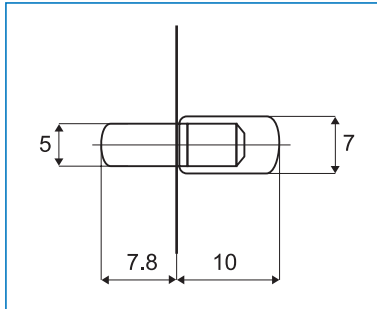


Model „CRISTAL“

Materiał:

Trzpień stalowy - Ø5 mm
W bezbarwnej otulinie - Ø7 mm

Ocynk wyblyszczony # 22.02.037
Mosiądzowany # 22.02.038

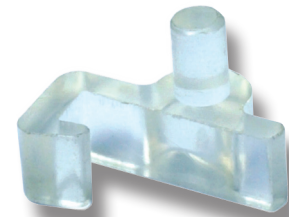
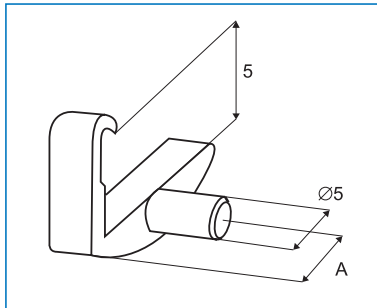


Model 1630 z zabezpieczeniem

lewy i prawy # 22.02.082

Materiał: przezr. tworzywo
Trzpień: Ø 5 mm
Otwór: 9,5 mm od
krawędzi
Szko: 5 mm

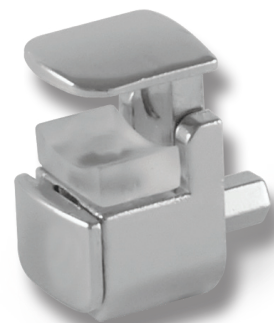
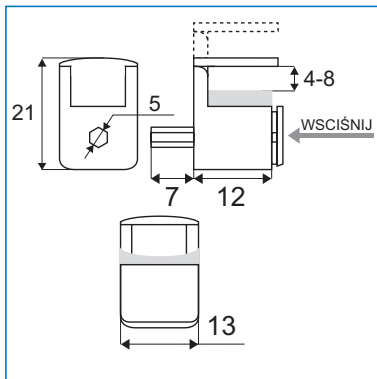
Opakowanie zbiorcze: 3500 sztuk



Model „PARROT“ z pokrywą zabezpieczającą

Materiał: Znal niklowany
Trzpień: Ø 5 mm
Szkło: 4 - 8 mm
Kod produktu: #22.02.456

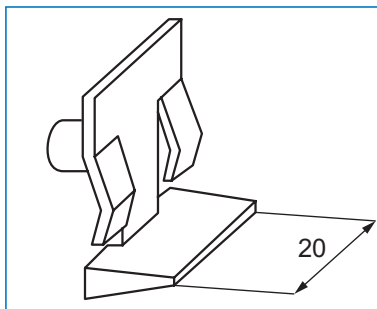
Opakowanie zbiorcze: 1000 sztuk



Model z zabezpieczeniem

Materiał: tworzywo
Trzpień: 5 mm
Kolory
biały # 22.02.066
czarny # 22.02.067

Do szkła minimum 5mm

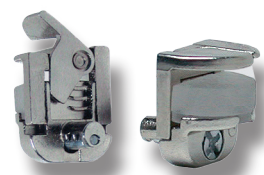
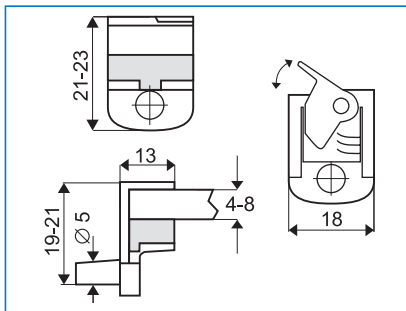


Model „ALFA“ z zatraskiem

Do szkła grubości: 4 - 8 mm
 Trzpień: \varnothing 5 mm
 Materiał:
 Znal niklowany # 22.02.245

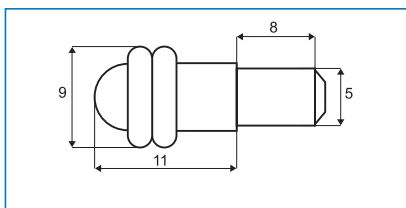
Opcje

Bez trzpienia, z otworem \varnothing 5 mm na wkręt



Model z dwoma gumowymi pierścieniami

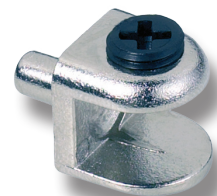
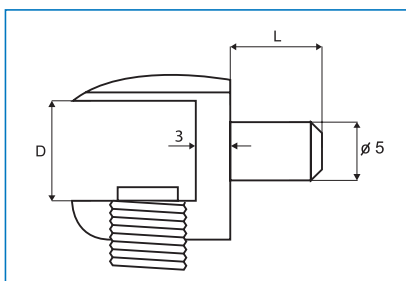
Materiał:
 Stal niklowana # 22.02.200
 Opakowanie zbiorcze: 5000 sztuk



Model z tworzywową śrubą dociskową

Materiał : Znal niklowany
 Wymiary:
 D \varnothing L
 8 mm 5 mm 8 mm # 22.02.231
 5 mm 5 mm 8 mm # 22.02.230

Opakowanie zbiorcze: 1000 sztuk

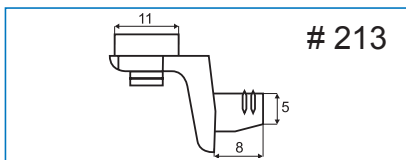


Model z przysawką

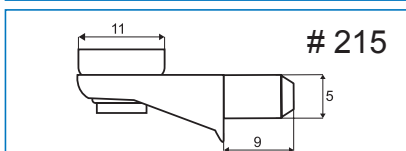
Materiał: Znal niklowany

Nr 213 # 22.02.240
 Nr 215 # 22.02.241

Opakowanie zbiorcze: 2500 sztuk



213



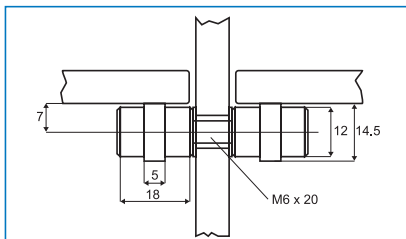
215



Model cylindryczny podwójny z czarnymi, gumowymi pierścieniami

Materiał: Mosiądz nikiel
 Wymiary: 2x \varnothing 12 x 18
 Wiercenie: \varnothing 8 mm
 Grubość szkła: 6 - 8 mm

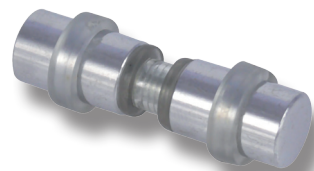
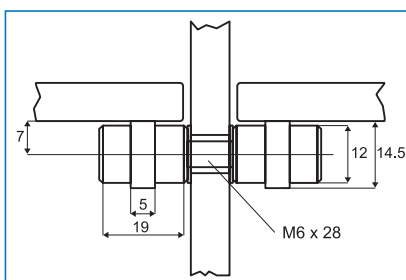
Numer katalogowy: # 22.02.116



Model cylindryczny podwójny z przezroczystymi, gumowymi pierścieniami

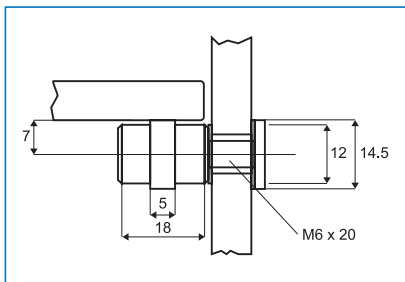
Materiał: Stal chrom
 Wymiary: 2x \varnothing 12 x 19
 Wiercenie: \varnothing 8 mm
 Grubość szkła: 4 - 8 mm

Numer katalogowy: # 22.02.111



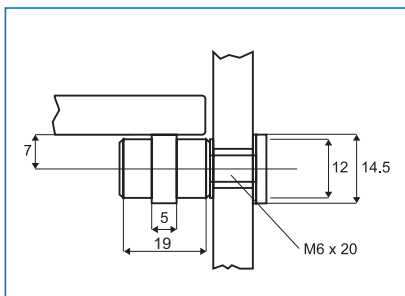
Model cylindryczny pojedynczy z czarnym, gumowym pierścieniem

Materiał: mosiądz nikiel
Wymiary: $\varnothing 12 \times 18$
Wiercenie: $\varnothing 8$ mm
Grubość szkła: 6 - 8 mm
Numer katalogowy: # 22.02.115



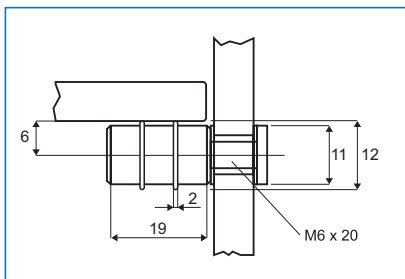
Model cylindryczny pojedynczy z przezroczystym, gumowym pierścieniem

Materiał: stal chrom
Wymiary: $\varnothing 12 \times 19$
Wiercenie: $\varnothing 8$ mm
Grubość szkła: 4 - 8 mm
Numer katalogowy: # 22.02.106



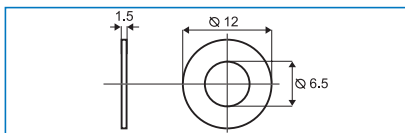
Model cylindryczny pojedynczy z dwoma przezroczystymi, gumowymi pierścieniami

Materiał: stal chrom
Wymiary: $\varnothing 11 \times 19$
Wiercenie: $\varnothing 8$ mm
Grubość szkła: 4 - 8 mm
Numer katalogowy: # 22.02.105



PODKŁADKA DO WSPORNIKÓW
 22.02.115 & 22.02.116

Tworzywo bezbarwne # 22.02.114

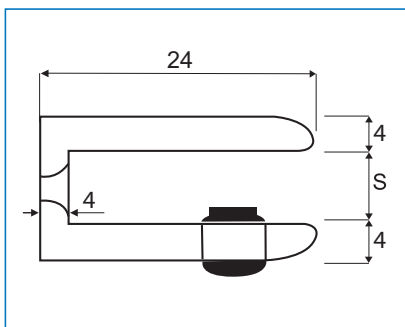


Model cylindryczny przykręcany do drewna wkrętem $\varnothing 4,5$ mm

Materiał: Znal
Wymiary:

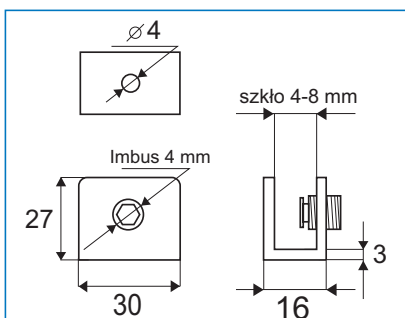
	\varnothing	S	
CHROM	$\varnothing 17$ mm	4 - 6	# 22.02.220
ALU	$\varnothing 17$ mm	4 - 6	# 22.02.221
CHROM	$\varnothing 20$ mm	8 - 10	# 22.02.210
ALU	$\varnothing 20$ mm	8 - 10	# 22.02.213

Opakowanie zbiorcze: 100 sztuk



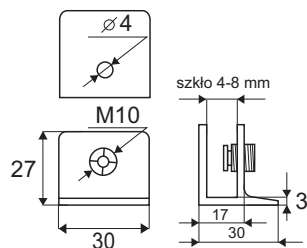
Model „SQUARE” przykręcany do drewna.

Materiał: Znal
Wymiary: 30 x 27 x 16
Grubość szkła: 4 - 8 mm
Otwór montażowy: $\varnothing 4$ mm
 Chromowany # 22.02.560
 Kolor aluminium # 22.02.561
 Stal nierdzewna # 22.02.563



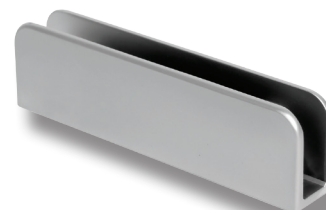
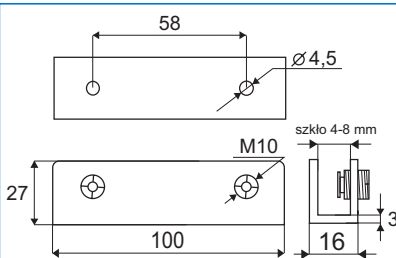
Model „SQUARE“ wzmocniony

Materiał: Znal
Wymiary: 30 x 30 x 27
Grubość szkła: 4 - 8 mm
Otwór montażowy: \varnothing 4 mm
 Chromowany # 22.02.610
 Kolor aluminium # 22.02.611



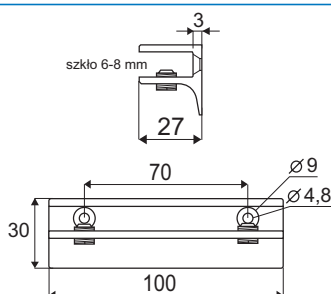
Model „SQUARE XL“

Materiał: Znal
Wymiary: 100 x 16 x 27 mm
Grubość szkła: 4 - 8 mm
Otwór montażowy: \varnothing 4 mm
 Chromowany # 22.02.565
 Kolor aluminium # 22.02.566



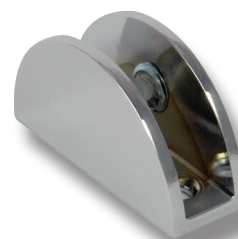
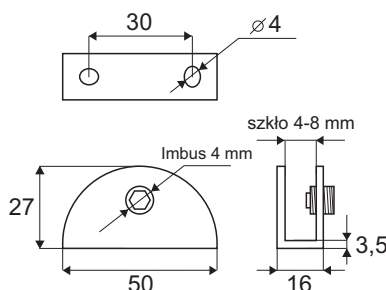
Model „SHELFIE“

Materiał: Znal
Wymiary: 100 x 30 x 27
Grubość szkła: 6 - 8 mm
Otwór montażowy: \varnothing 5 mm
 Numer katalogowy: # 22.02.625



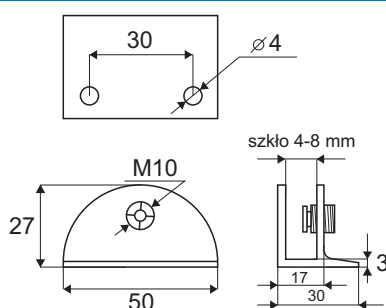
Model „HALF MOON“

Materiał: Znal
Wymiary: 50 x 16 x 27
Grubość szkła: 4 - 8 mm
Otwór montażowy: \varnothing 4 mm
 Chromowany # 22.02.570
 Kolor aluminium # 22.02.571
 Stal nierdzewna # 22.02.573



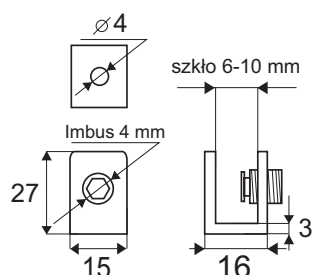
Model „HALF-MOON“ wzmocniony

Materiał: Znal
Wymiary: 50 x 30 x 27
Grubość szkła: 4 - 8 mm
Otwór montażowy: \varnothing 4 mm
 Chromowany # 22.02.620
 Kolor aluminium # 22.02.621



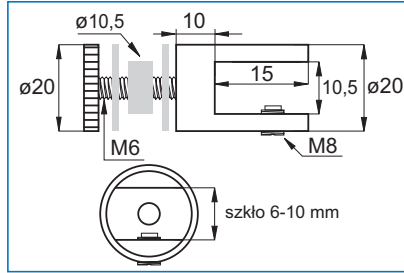
Model „MUS“

Materiał: Znal
Wymiary: 15 x 16 x 27
Grubość szkła: 6 - 10 mm
Otwór montażowy: \varnothing 4 mm
 Chromowany # 22.02.600
 Kolor aluminium # 22.02.601
 Stal nierdzewna # 22.02.603



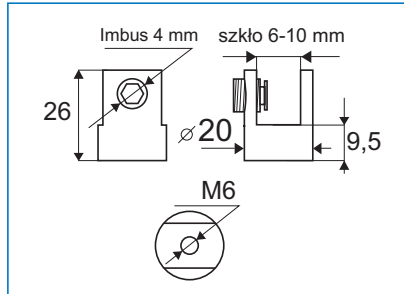
Model „CYLINDRICAL“ z regulowanym mocowaniem

Materiał: Mosiądz
Wymiary: Ø 20 x 26
Grubość szkła: 6 - 10 mm
 Chromowany # 22.02.235



Model „CYLINDRICAL“ na śrubę M6

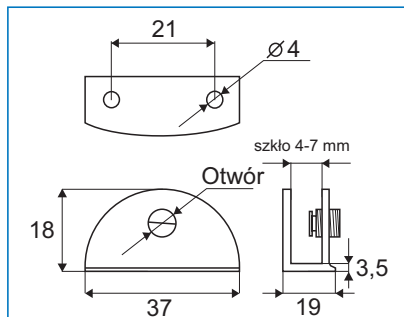
Materiał: Znal
Wymiary: Ø 20 x 26
Grubość szkła: 6 - 10 mm
 Chromowany # 22.02.226
 Kolor aluminium # 22.02.227
 Stal nierdzewna # 22.02.228



Model „DOME“ mały

Materiał: Znal chromowany
Wymiary: 37 x 19 x 18
Grubość szkła: 4 - 7 mm
Otwór montażowy: Ø 4 mm
Numer katalogowy: # 22.02.575

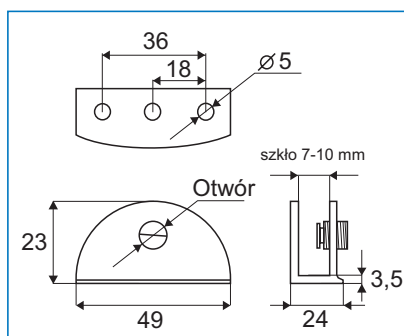
Zawiera wkręty i kolki



Model „DOME“ duży

Materiał: Znal chromowany
Wymiary: 49 x 24 x 23
Grubość szkła: 7 - 10 mm
Otwór montażowy: Ø 5 mm
Numer katalogowy: # 22.02.580

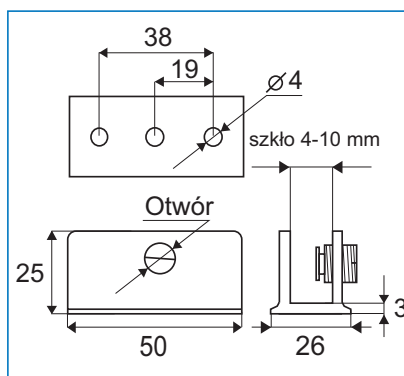
Zawiera wkręty i kolki



Model „RECTA“ duży

Materiał: Znal chromowany
Wymiary: 50 x 26 x 25
Grubość szkła: 4 - 10 mm
Otwór montażowy: Ø 5 mm
Numer katalogowy: # 22.02.595

Zawiera wkręty i kolki



Linkowy system do ekspozycji plakatów
Elementy mocujące - anodowane aluminium
Linki - stal nierdzewna 304

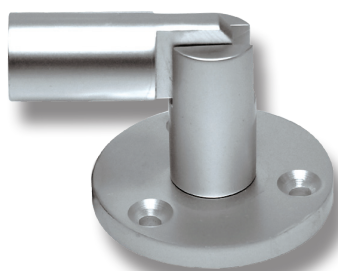
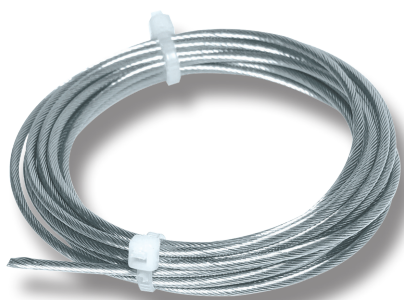
Skład kompletu

2 linki wykonane ze stali nierdzewnej
o długości 2 m i średnicy $\varnothing 1,5$ mm
2 elementy mocujące górne
2 elementy mocujące dolne

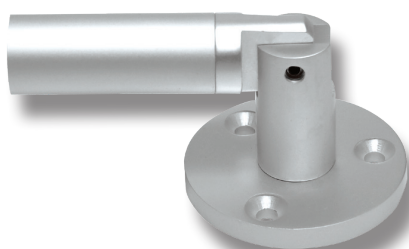
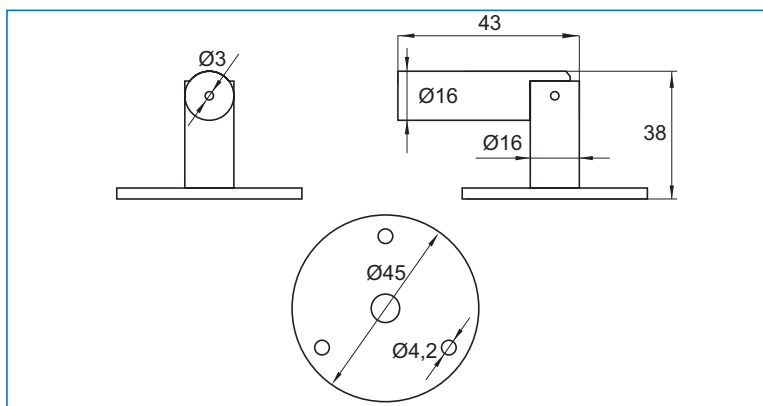
Zastosowanie

Do formatów A1, A2, A3 i A4

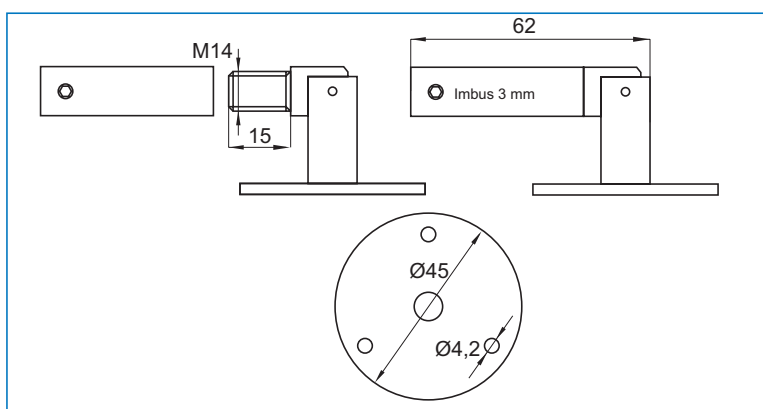
Numer katalogowy: # 22.12.050



Górny element mocujący



Dolny element mocujący z gwintem M14
do regulacji napięcia linki

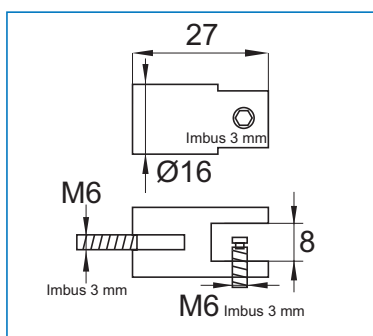


Wspornik zestawu linkowego plakatów

Wymiary: $\varnothing 16 \times 27$ mm
Do grubości plakatu: 6 - 8 mm

Dla jednego plakatu zalecane są 4szt.

Numer katalogowy: # 22.12.060



LINKOWY SYSTEM PÓLEK SZKLANYCH ALUMINIUM ANODOWANE

- high quality furniture fittings



Linkowy system półek szklanych

Elementy mocujące - anodowane aluminium
Linki - stal nierdzewna 304

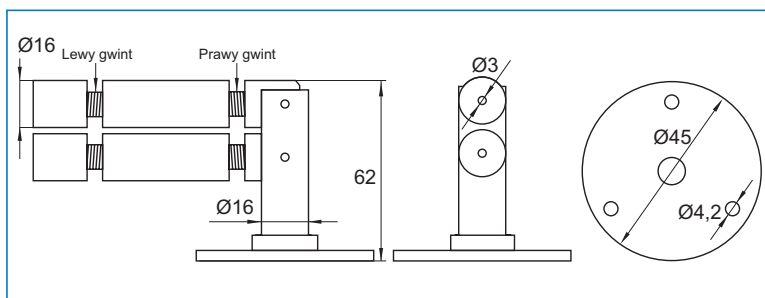
Skład kompletu

2 linki wykonane ze stali nierdzewnej
o długości 4 m i średnicy $\varnothing 3$ mm
2 elementy mocujące górne
2 elementy mocujące dolne
4 pręty montażowe do usztywnienia linek
Maksymalne obciążenie 20 na półkę
Maksymalne wymiary półki: 330 x 500 mm

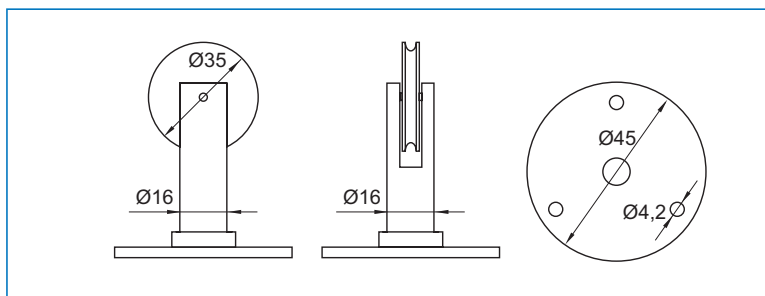
Numer katalogowy: # 22.12.000



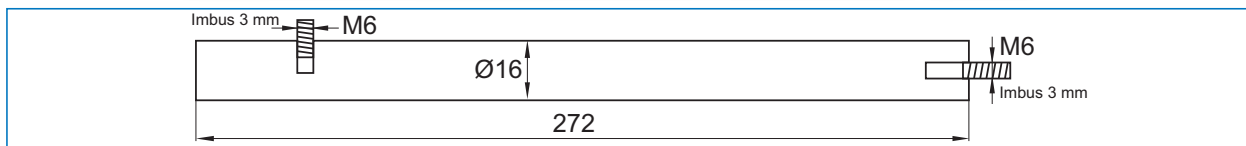
Dolny element mocujący z regulacją naciągu linki



Górny element mocujący



Pręt montażowy

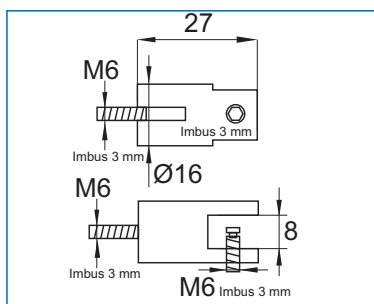


Wspornik zestawu półek szklanych

Wymiary: $\varnothing 16 \times 27$ mm
Do grubości szkła: 6 - 8 mm

Dla jednego plakatu zalecane są 4szt.

Numer katalogowy: # 22.12.010



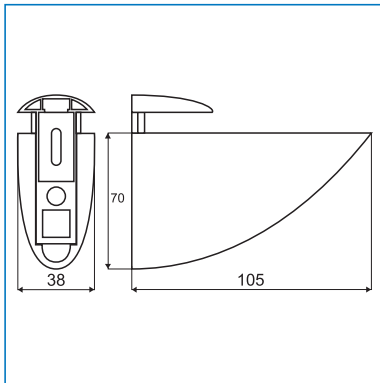
Model numer 53

Dla szklanych i drewnianych półek

Materiał: Znal
Grubość półki: 4-40 mm
Maksymalny udźwig: 40 kg

Wykończenie

Kolor aluminium # 22.02.550
 Chrom polerowany # 22.02.552



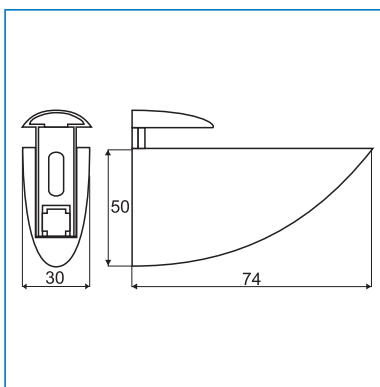
Model numer 52

Dla szklanych i drewnianych półek

Materiał: Znal
Grubość półki: 4-26 mm
Maksymalny udźwig: 30 kg

Wykończenie

Kolor aluminium # 22.02.545
 Mat nikiel # 22.02.546
 Chrom polerowany # 22.02.547
 Stal nierdzewna # 22.02.548



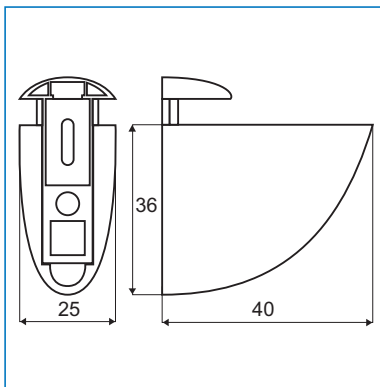
Model numer 45

Dla szklanych i drewnianych półek

Materiał: Znal
Grubość półki: 4-10 mm
Maksymalny udźwig: 20 kg

Wykończenie

Chrom polerowany # 22.02.495
 Stal nierdzewna # 22.02.496



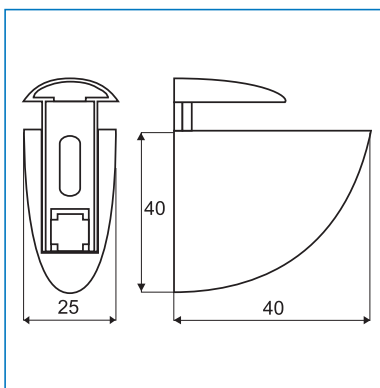
Model numer 48

Dla szklanych i drewnianych półek

Materiał: Znal
Grubość półki: 4-24 mm
Maksymalny udźwig: 20 kg

Wykończenie

Chrom mat # 22.02.520
 Nikiel mat # 22.02.521



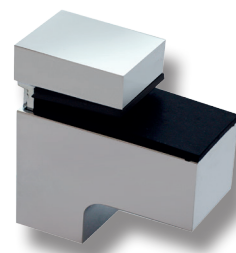
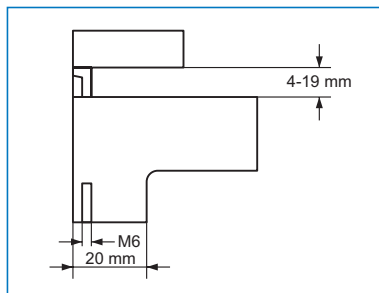
Model numer 49

Dla szklanych i drewnianych półek

Materiał: Znal
Grubość półki: 4-19 mm
Maksymalny udźwig: 20 kg

Wykończenie

Chromowany # 22.02.525
 Kolor aluminium # 22.02.526
 Stal nierdzewna # 22.02.527



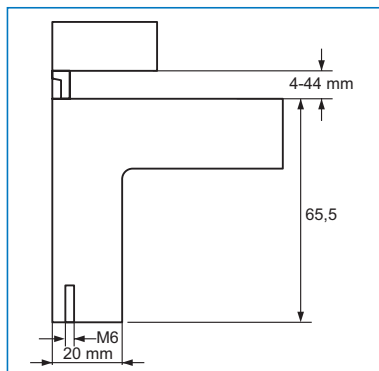
Model numer 54

Dla szklanych i drewnianych półek

Materiał: Znal
Grubość półki: 4-44 mm
Maksymalny udźwig: 20 kg

Wykończenie

Chromowany # 22.02.555
 Kolor aluminium # 22.02.556
 Stal nierdzewna # 22.02.557



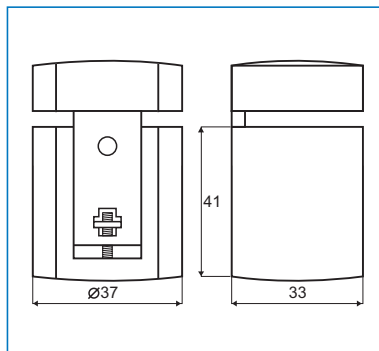
Model numer 43

Dla szklanych i drewnianych półek

Materiał: Znal
Grubość półki: 4-24 mm
Maksymalny udźwig: 20 kg

Wykończenie

Czarny # 22.02.470
 Kolor aluminium # 22.02.471
 Stal nierdzewna # 22.02.473
 Nikiel mat # 22.02.474



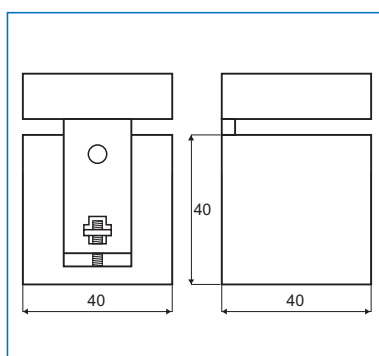
Model numer 44

Dla szklanych i drewnianych półek

Materiał: Znal
Grubość półki: 4-24 mm
Maksymalny udźwig: 20 kg

Wykończenie

Czarny # 22.02.475
 Chrom polerowany # 22.02.477
 Nikiel mat # 22.02.479



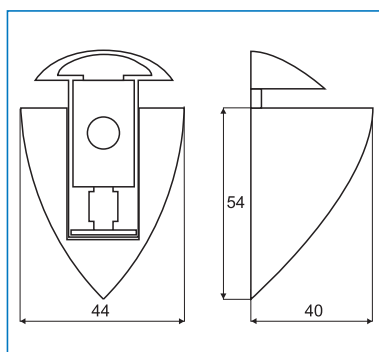
Model numer 47

Dla szklanych i drewnianych półek

Materiał: Znal
Grubość półki: 4-22 mm
Maksymalny udźwig: 20 kg

Wykończenie

Chrom mat # 22.02.510
 Stal nierdzewna # 22.02.513



Model „Large” z okrągłymi gumami do szkła 6-8mm

Zastosowanie

Balkony, balustrady, wsporniki itp.

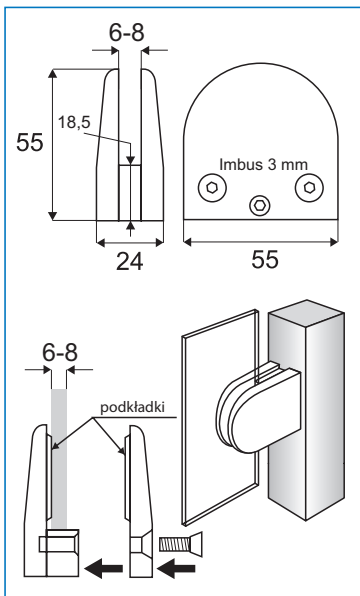
Materiał

Znal

Chromowany # 22.10.150
Mosiądzowany # 22.10.151
Nikiel mat # 22.10.152

Pakowanie

100 sztuk w kartonie



Model „Medium” z okrągłymi gumami do szkła 6-8mm

Zastosowanie

Balkony, balustrady, wsporniki itp.

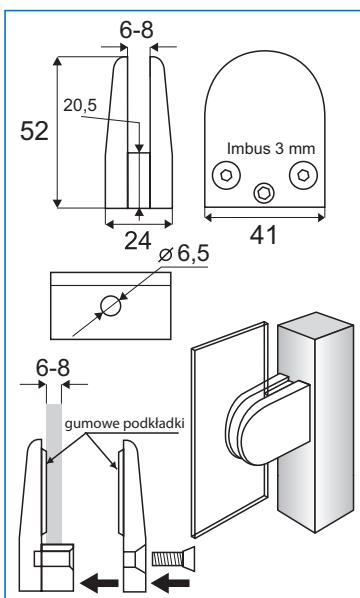
Materiał

Znal

Chromowany # 22.10.160
Nikiel mat # 22.10.161

Pakowanie

100 sztuk w kartonie



Model „Small” z okrągłymi gumami do szkła 4-5mm

Zastosowanie

Balkony, balustrady, wsporniki itp.

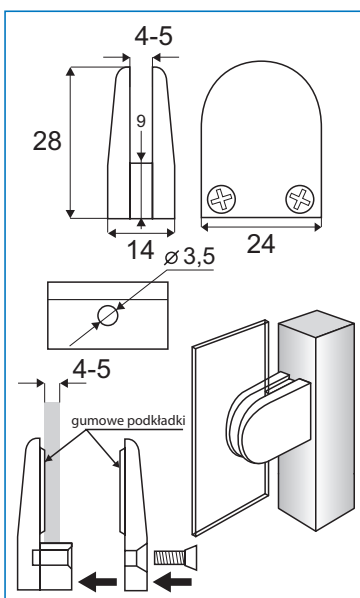
Materiał

Znal

Chromowany # 22.10.165
Nikiel mat # 22.10.166

Pakowanie

500 sztuk w kartonie



ŁĄCZNIK DO SZKŁA NR 31 MONTAŻ DO RURY

- high quality furniture fittings



Model „L“ z okrągłymi gumami do szkła 6-8mm

Zastosowanie

Balkony, balustrady, wsporniki itp.

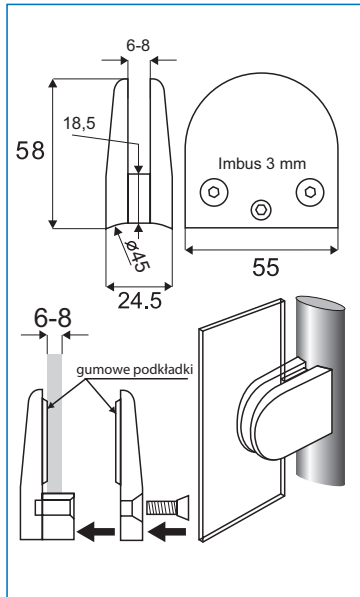
Materiał

Znal

Chromowany # 22.10.170
Nikiel mat # 22.10.171

Pakowanie

100 sztuk w kartonie



Model „M“ z okrągłymi gumami do szkła 6-8mm

Zastosowanie

Balkony, balustrady, wsporniki itp.

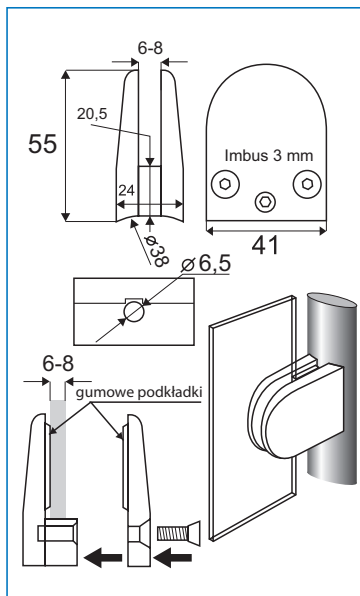
Materiał

Znal

Chromowany # 22.10.175
Nikiel mat # 22.10.176

Pakowanie

100 sztuk w kartonie



Model „S“ z okrągłymi gumami do szkła 4-5mm

Zastosowanie

Balkony, balustrady, wsporniki itp.

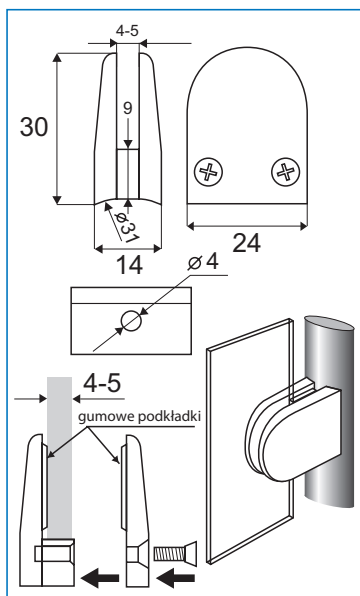
Materiał

Znal

Chromowany # 22.10.180
Nikiel mat # 22.10.181

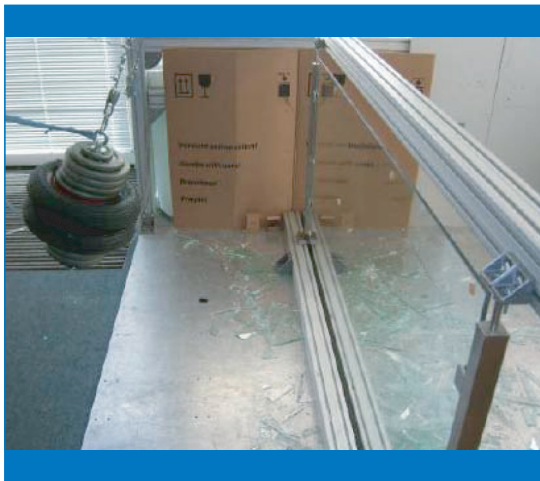
Pakowanie

500 sztuk w kartonie





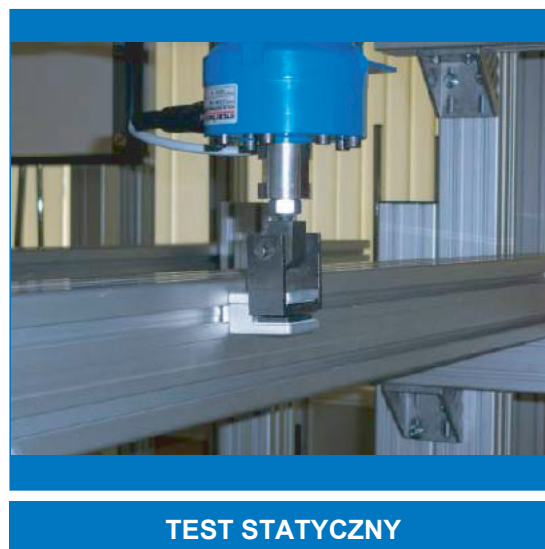
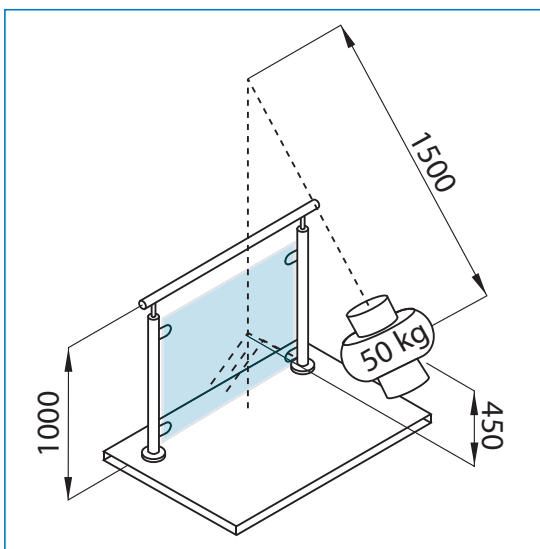
**MODELE UCHWYTÓW SQUARE, OVAL-S I OVAL-L ZE STALI NIERDZEWNEJ 304, 316 I ZNALU
OTRZYMAŁY CERTYFIKAT EN-12600, TÜV-GERMANY**



TEST UDERZENIOWY



TEST UDERZENIOWY



TEST STATYCZNY

ŁĄCZNIK DO SZKŁA „SQUARE” DO SZKŁA GRUBOŚCI 6 - 10,76 mm

- high quality furniture fittings



Materiał: stal nierdzewna
szcztokowana 304 i 316 lub znal
surowy
Do szkła grubości: 6 - 10,76 mm
Wymiary: 45 x 47 x 27

Model „Płaski” bez podkładek
Stal szcztokowana 316 # 22.10.200-0
Stal szcztokowana 304 # 22.10.200-9
Znal surowy # 22.10.200-8

**Model „Rura ø33,7 mm”
bez podkładek**
Stal szcztokowana 316 # 22.10.201-0
Stal szcztokowana 304 # 22.10.201-9
Znal surowy # 22.10.201-8

**Model „Rura ø42,4 mm”
bez podkładek**
Stal szcztokowana 316 # 22.10.202-0
Stal szcztokowana 304 # 22.10.202-9
Znal surowy # 22.10.202-8

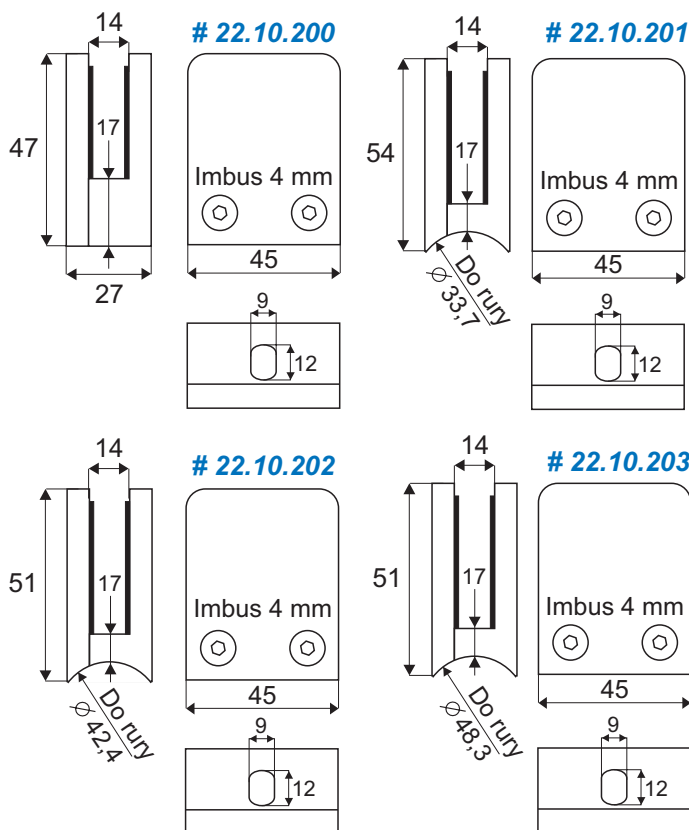
**Model „Rura ø48,3 mm”
bez podkładek**
Stal szcztokowana 316 # 22.10.203-0
Stal szcztokowana 304 # 22.10.203-9
Znal surowy # 22.10.203-8

**Podkładki do regulacji grubości
szkła do zakupu osobno**

Opcjonalnie:
Srebrne zaślepki # 22.10.251

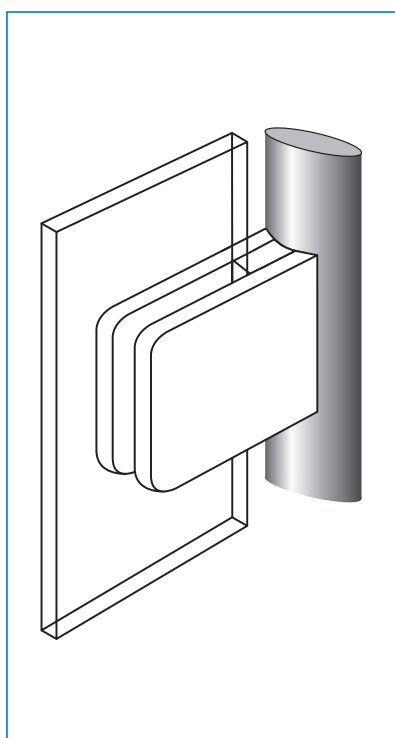
Śruby do montażu łączników ze stali
SS 304

M8 x 12 mm # 22.10.248
M8 x 14 mm # 22.10.249



Uwaga: Wszystkie klamry znalowe posiadają otwór montażowy ø9 mm

MODEL „SQUARE”	Grubość szkła	Typ szkła	Podkładki mm	Numery katalogowe		
	6	mono	4 + 5	22.10.207	+	22.10.208
	6,76	Lam.	4 + 4	22.10.207	+	22.10.207
	8	mono	3 + 4	22.10.206	+	22.10.207
	8,76	Lam.	3 + 3	22.10.206	+	22.10.206
	10	mono	2 + 3	22.10.205	+	22.10.206
	10,76	Lam.	2 + 2	22.10.205	+	22.10.205



Materiał: Stal nierdzewna
szcztokowana 304 i 316 lub
znal surowy

Do szkła grubości: 6 - 10,76 mm
Wymiary: 40 x 50 x 27

Model „Płaski” bez podkładek

Stal szcztokowana 316 # 22.10.210-0
Stal polerowana 316 # 22.10.260-0
Stal szcztokowana 304 # 22.10.210-9
Znal surowy # 22.10.210-8

Model „Rura $\varnothing 33,7$ mm” bez podkładek

Stal szcztokowana 316 # 22.10.211-0
Stal szcztokowana 304 # 22.10.211-9
Znal surowy # 22.10.211-8

Model „Rura $\varnothing 42,4$ mm” bez podkładek

Stal szcztokowana 316 # 22.10.212-0
Stal polerowana 316 # 22.10.262-0
Stal szcztokowana 304 # 22.10.212-9
Znal surowy # 22.10.212-8

Model „Rura $\varnothing 48,3$ mm” bez podkładek

Stal szcztokowana 316 # 22.10.213-0
Stal szcztokowana 304 # 22.10.213-9
Znal surowy # 22.10.213-8

Podkładki do regulacji grubości szkła do zakupu osobno

Opcjonalnie

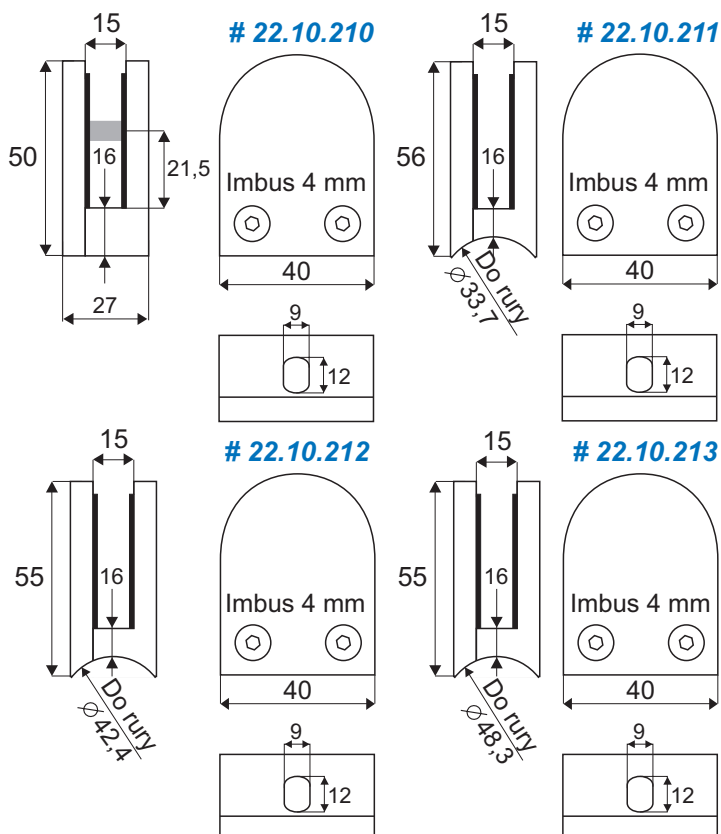
Trzpień bezpieczeństwa $\varnothing 5,5 \times 18$ mm
Białe tworzywo # 22.10.240
Stal 304 # 22.10.239

Srebrne zaślepki # 22.10.251

Śruby do montażu łączników ze stali
SS 304

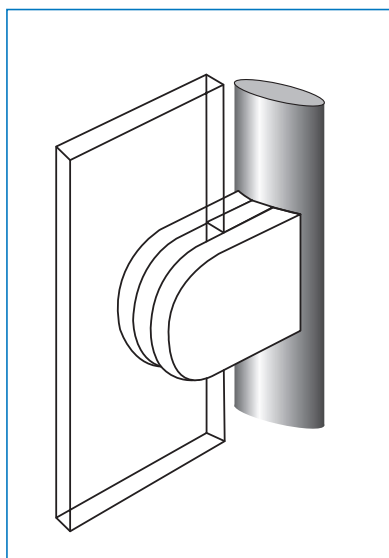
M8 x 12 mm # 22.10.248

M8 x 14 mm # 22.10.249



Uwaga: Wszystkie klamry znalowe posiadają otwór montażowy $\varnothing 9$ mm

MODEL „OVAL-S”	Grubość szkła	Typ szkła	Podkładki mm	Numery katalogowe		
	6	mono	5 + 5	22.10.217	+	22.10.217
	6,76	Lam.	4 + 5	22.10.216	+	22.10.217
	8	mono	4 + 4	22.10.216	+	22.10.216
	8,76	Lam.	3 + 4	22.10.215	+	22.10.216
	10	mono	3 + 3	22.10.215	+	22.10.215
	10,76	Lam.	2 + 3	22.10.214	+	22.10.215



ŁĄCZNIK DO SZKŁA „OVAL-L” DO SZKŁA GRUBOŚCI 6 - 10,76 MM

- high quality furniture fittings



Materiał: Stal nierdzewna
szcztokowana 304 i 316 lub
znal surowy

Do szkła grubości: 6 - 10,76 mm

Wymiary: 45 x 64 x 26,5

Model „Płaski” bez podkładek

Stal szcztokowana 316 # 22.10.220-0

Stal szcztokowana 304 # 22.10.220-9

Znal surowy # 22.10.220-8

Model „Rura $\varnothing 33,7$ mm” bez podkładek

Stal szcztokowana 316 # 22.10.221-0

Stal szcztokowana 304 # 22.10.221-9

Znal surowy # 22.10.221-8

Model „Rura $\varnothing 42,4$ mm” bez podkładek

Stal szcztokowana 316 # 22.10.222-0

Stal szcztokowana 304 # 22.10.222-9

Znal surowy # 22.10.222-8

Model „Rura $\varnothing 48,3$ mm” bez podkładek

Stal szcztokowana 316 # 22.10.223-0

Stal szcztokowana 304 # 22.10.223-9

Znal surowy # 22.10.223-8

**Podkładki do regulacji grubości
szkła do zakupienia osobno**

Opcjonalnie

Trzpień bezpieczeństwa $\varnothing 7,5 \times 19$ mm

Białe tworzywo # 22.10.241

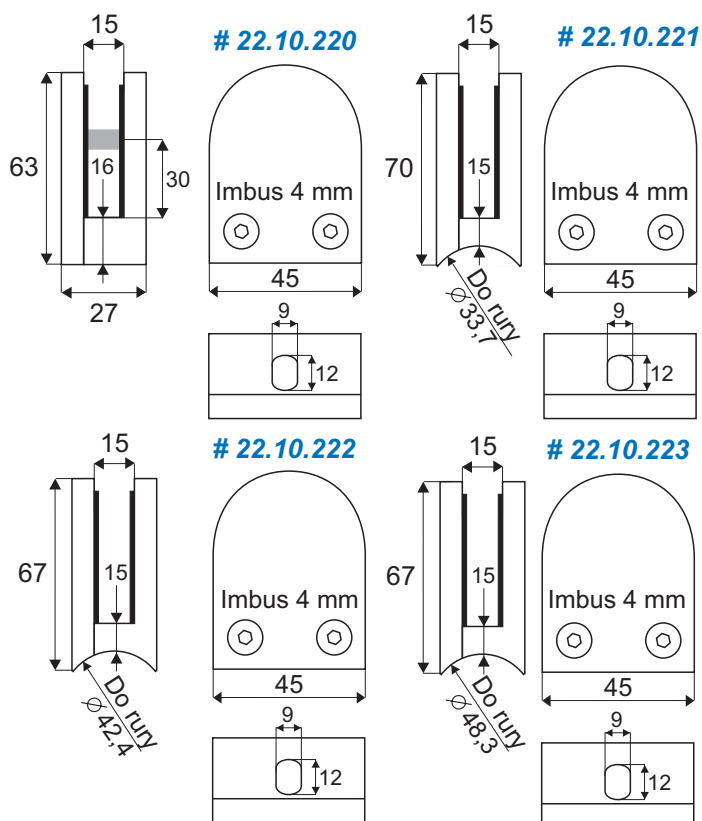
Stal 304 # 22.10.242

Srebrne zaślepki # 22.10.251

Śruby do montażu łączników ze stali
SS 304

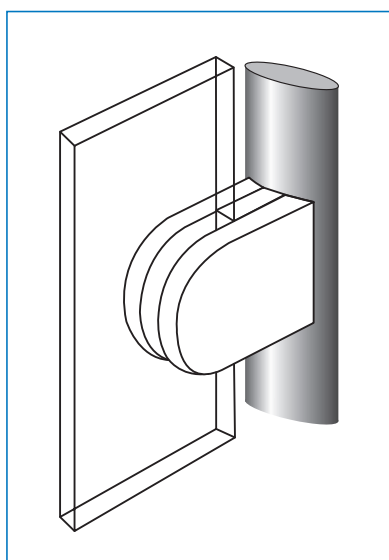
M8 x 12 mm # 22.10.248

M8 x 14 mm # 22.10.249



Uwaga: Wszystkie klamry znalowe posiadają otwór montażowy $\varnothing 9$ mm

MODEL „OVAL-L”	Grubość szkła	Typ szkła	Podkładka mm	Numery katalogowe		
	6	mono	5 + 5	22.10.227	+	22.10.227
	6,76	Lam.	4 + 5	22.10.226	+	22.10.227
	8	mono	4 + 4	22.10.226	+	22.10.226
	8,76	Lam.	3 + 4	22.10.225	+	22.10.226
	10	mono	3 + 3	22.10.225	+	22.10.225
	10,76	Lam.	2 + 3	22.10.224	+	22.10.225



UCHWYT DO SZKŁA „SQUARE” Z DOLNĄ PŁYTKĄ ZABEZPIEZAJĄCĄ, ŁATWY MONTAŻ

Materiał:

Stal nierdzewna szorstkowana i polerowana 304 & 316 lub żnal surowy

Do szkła grubości: 6,76 – 12,76

Wymiary: 45 x 47 x 30

Specyfikacja

Płaski łącznik z dolną płytką blokującą oraz gumowymi podkładkami (Podkładki dostępne osobno)

Wykończenie:

Żnal surowy # 22.10.300

Stal szorstkowana 304 # 22.10.310

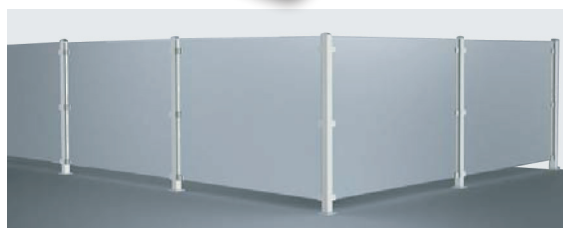
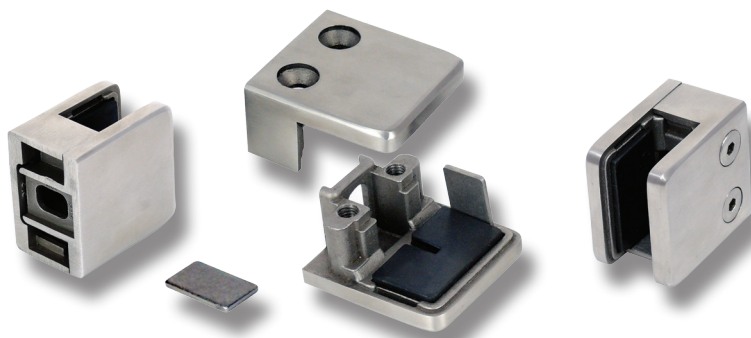
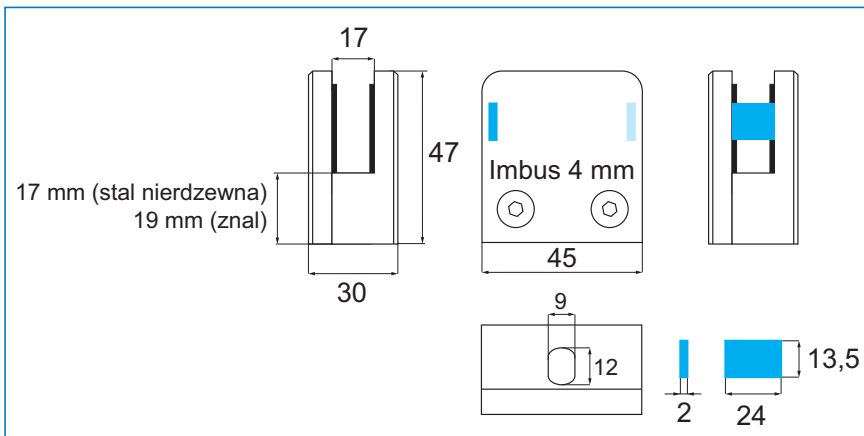
Stal szorstkowana 316 # 22.10.320

Stal polerowana 316 # 22.10.321

Śruby do montażu łączników ze stali SS 304

M8 x 12 mm # 22.10.248

M8 x 14 mm # 22.10.249



MODEL SQUARE	Grubość szkła	Typ szkła	Cushion mm	Numery katalogowe		
	6,76 mm	Lam.	6 + 6	22.10.209	+	22.10.209
	8 mm	Mono	5 + 6	22.10.208	+	22.10.209
	8,76 mm	Lam.	5 + 5	22.10.208	+	22.10.208
	10 mm	Mono	4 + 5	22.10.207	+	22.10.208
	10,76 mm	Lam.	4 + 4	22.10.207	+	22.10.207
	12 mm	Mono	3 + 4	22.10.206	+	22.10.207
	12,76 mm	Lam.	3 + 3	22.10.206	+	22.10.206

REGULOWANE MOCOWANIE SZKŁA

Opis:

Mocowanie szkła z regulacją tylną. Regulacja maksymalnie do 10 mm.

Materiał:

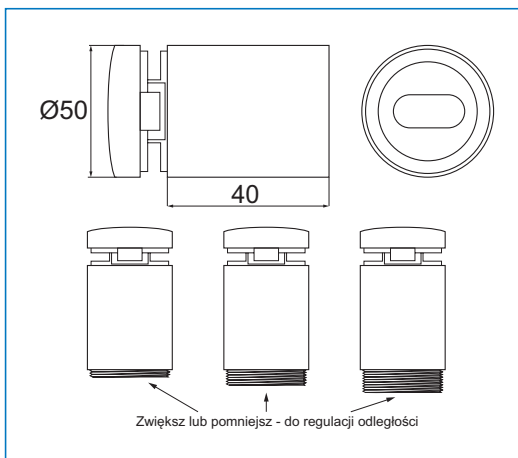
Stal szorstkowana 316

Wymiary: ø 50 x 40 mm

Grubość szkła: 6,76 - 14 mm

Otwór w szkłe: ø 26 mm

Numer katalogowy: # 22.10.475



SŁUPKI BALUSTRADOWE STAL 304 960 MM WYSOKOŚCI Z ZAMOCOWANYM WSPORNIKIEM

- high quality furniture fittings

SISO
DENMARK

Zastosowanie:

Balustrady, balkony, schody itp.

Materiał:

Stal szcztokowana 304

Wymiary:

40 x 40 x 960 x 1,5 mm
lub $\varnothing 42,2$ x 960 x 1,7 mm

Specyfikacja:

Zestaw zawiera śruby do montażu łączników, śruby do mocowania słupków na drewnianym podłożu i śruby do montażu słupków na betonie

Modele:

Kwadratowy stały

Z 2 otworami po 2 stronach
kąt 90° # 22.10.352

Kwadratowy ruchomy

2 otwory przelotowe # 22.10.355
2 otwory na jednej stronie # 22.10.356
Z 2 otworami po 2 stronach
kąt 90° # 22.10.357

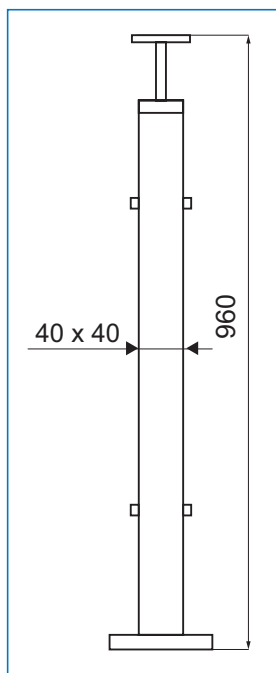
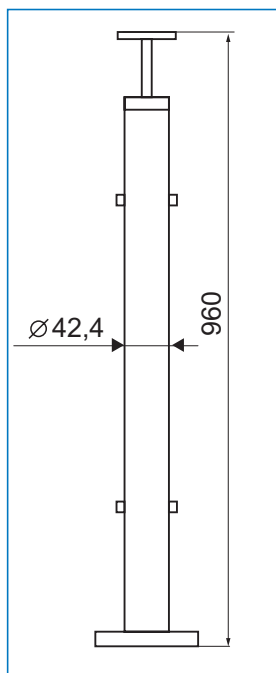
Okrągły stały $\varnothing 42,2$ mm

2 otwory przelotowe # 22.10.360

Skład kompletu:

- śruby montażowe M8 x 14 do montażu łączników
- zaślepki dolne
- kołki rozporowe ze śrubami - 4 kpl.

Podkładki do szkła należy zamawiać oddzielnie.



Regulowany kąt
ustawienia
wspornika poręczy



Zastosowanie:

Balustrady, balkony, schody itp.

Materiał:

Stal szorstkowana 304 & 316

Specyfikacja:

Dostarczona z lub bez otworów do montażu z łącznikami szkła.

Wspornik poręczy górnej do zakupienia osobno.

Wymiary: Ø42,4 x 2 x 1150 mm

Model:

Słupek zamykający – 2 otwory na 1 stronie

SS-304 # 22.10.410

SS-316 # 22.10.411

Słupek 180° – 4 otwory na 2 stronach

SS-304 # 22.10.412

SS-316 # 22.10.413

Słupek 90° – 4 otwory na 2 stronach

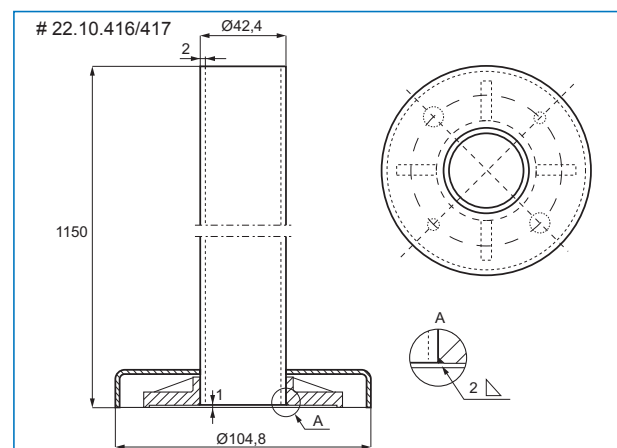
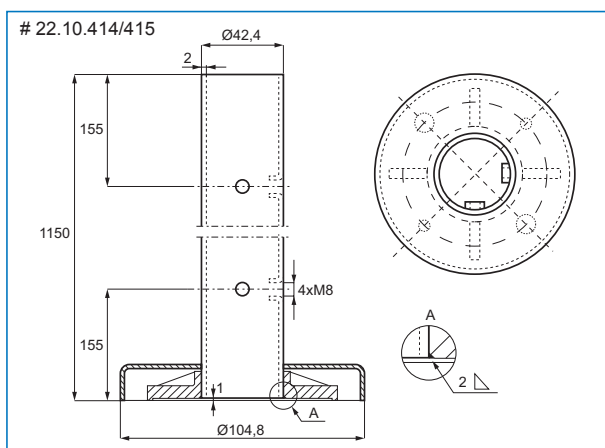
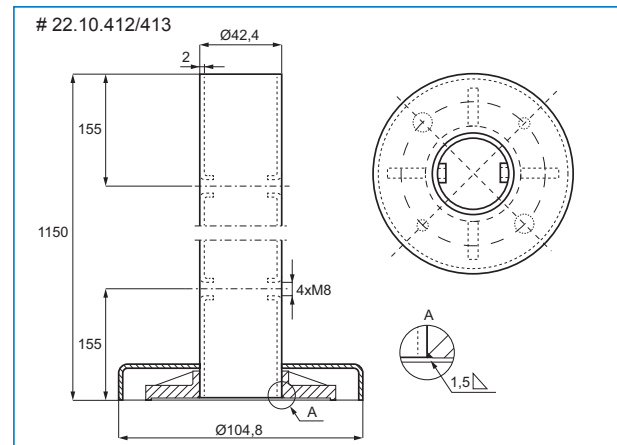
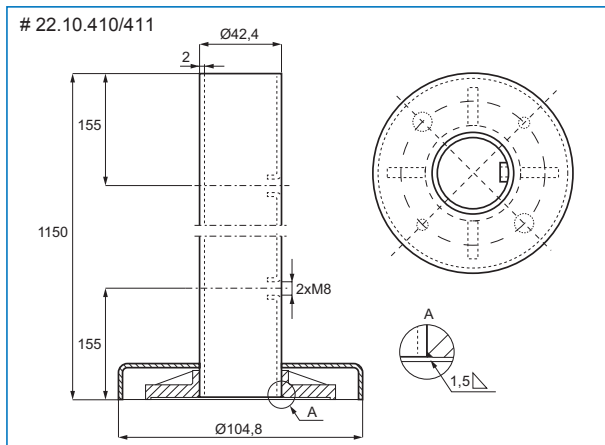
SS-304 # 22.10.414

SS-316 # 22.10.415

Słupek bez otworów

SS-304 # 22.10.416

SS-316 # 22.10.417



WSPORNIK PORĘCZY GÓRNEJ STAL SS-304 & SS-316

- high quality furniture fittings

SISO
DENMARK

Zastosowanie:

Do okrągłych słupków balustarowych

Materiał:

Szczotkowana stal nierdzewna 304 & 316

Specyfikacja:

Stałe lub regulowane

Wymiary: $\varnothing 42,4 \times 2 \times 79/81\text{mm}$

Model:

Stały, płaski wspornik
do poręczy kwadratowej

SS-304 # 22.10.398

SS-316 # 22.10.399

Stały, wygięty wspornik
do poręczy zaokrąglonej

SS-304 # 22.10.400

SS-316 # 22.10.401

Regulowany, paski wspornik
do poręczy kwadratowej

SS-304 # 22.10.402

SS-316 # 22.10.403

Regulowany, wygięty wspornik
do poręczy zaokrąglonej

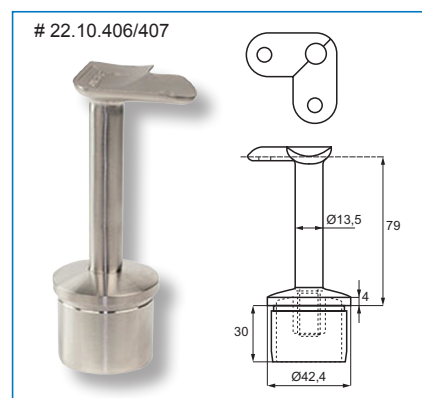
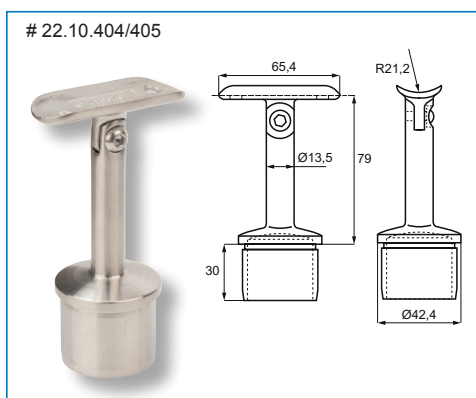
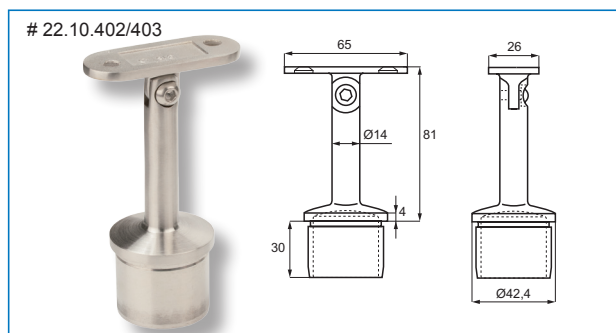
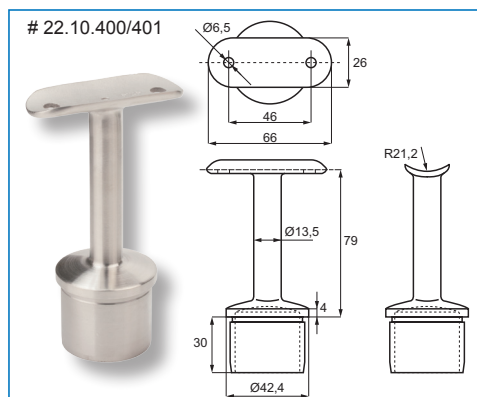
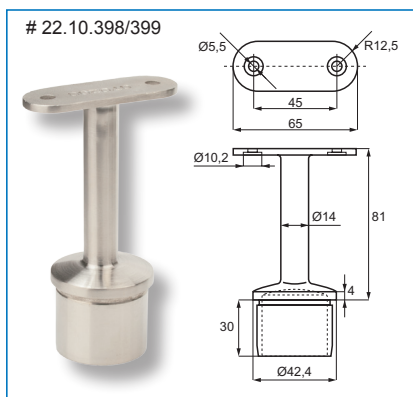
SS-304 # 22.10.404

SS-316 # 22.10.405

Stały, wygięty wspornik
do poręczy zaokrąglonej 90°

SS-304 # 22.10.406

SS-316 # 22.10.407



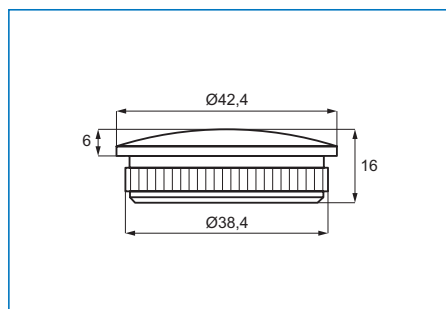
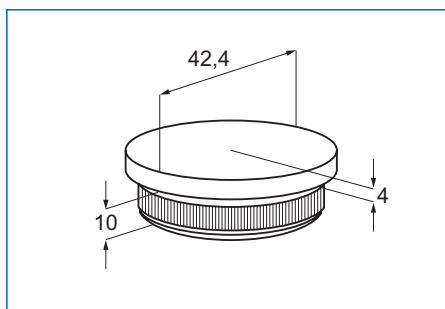
ZASŁEPKI DO SŁUPKÓW STAL SS-304 & SS-316

Zaślepka płaska

SS-304 # 22.10.460

Zaślepka stożkowa

SS-316 # 22.10.461



Zastosowanie:

Balustrady, balkony, schody itp.

Materiał:

Stal szorstkowana 304 & 316

Specyfikacja:

Dostarczona z lub bez otworów do montażu z łącznikami szkła.

Wspornik poręczy górnej do zakupienia osobno.

Wymiary: 40 x 40 x 2 x 1150 mm

Model:

Słupek zamykający – 2 otwory na 1 stronie

SS-304 # 22.10.440

SS-316 # 22.10.441

Słupek 180° – 4 otwory na 2 stronach

SS-304 # 22.10.442

SS-316 # 22.10.443

Słupek 90° – 4 otwory na 2 stronach

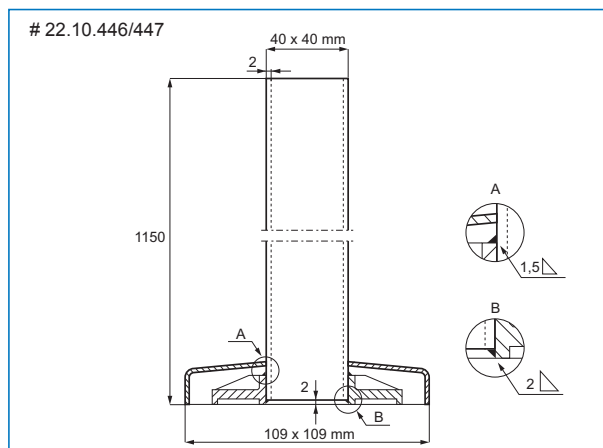
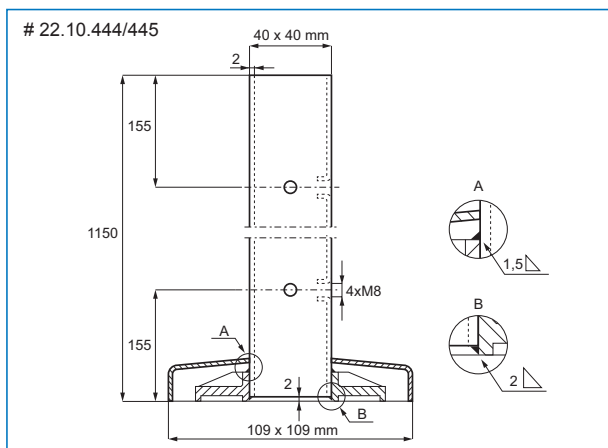
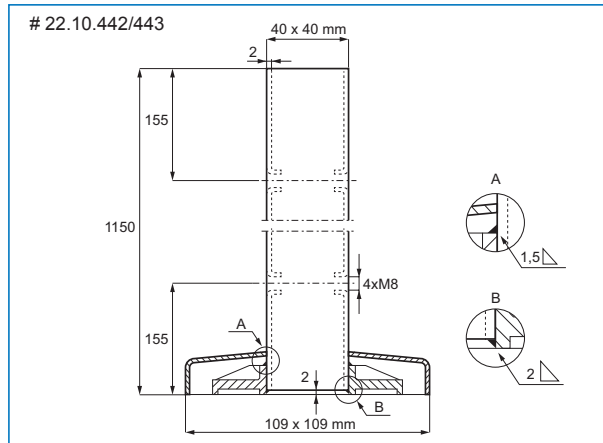
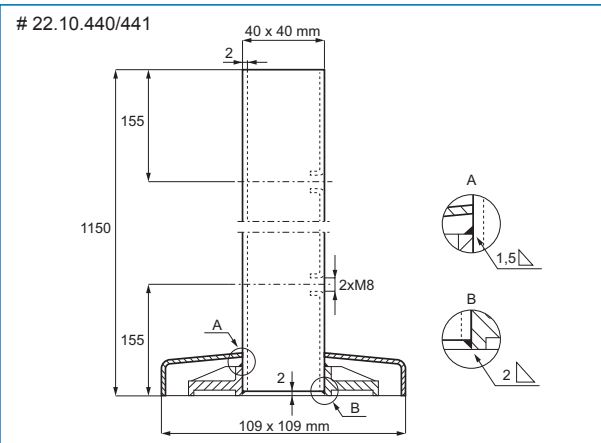
SS-304 # 22.10.444

SS-316 # 22.10.445

Słupek bez otworów

SS-304 # 22.10.446

SS-316 # 22.10.447



WSPORNIK PORĘCZY GÓRNEJ STAL SS-304 & SS-316

- high quality furniture fittings



Zastosowanie:

Do kwadratowych słupków balustradowych

Materiał:

Szczotkowana stal nierdzewna 304 & 316

Specyfikacja:

Stałe lub regulowane

Wymiary: 40 x 40 x 2 x 79/81 mm

Model:

Stały, płaski wspornik
do poręczy kwadratowej
SS-304 # 22.10.430
SS-316 # 22.10.431

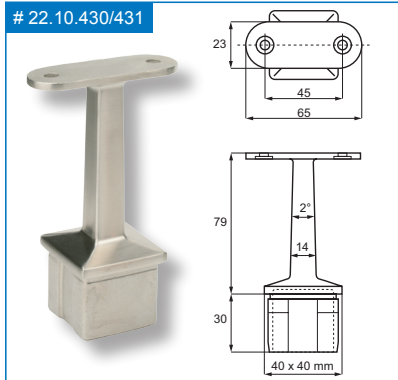
Stały, wygięty wspornik
do poręczy zaokrąglonej
SS-304 # 22.10.432
SS-316 # 22.10.433

Regulowany, płaski wspornik
do poręczy kwadratowej
SS-304 # 22.10.434
SS-316 # 22.10.435

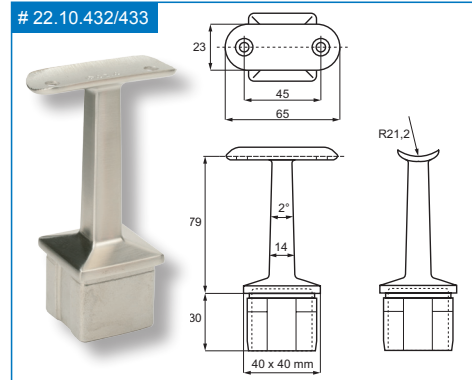
Regulowany, wygięty wspornik
do poręczy zaokrąglonej
SS-304 # 22.10.436
SS-316 # 22.10.437

Stały, wygięty wspornik
do poręczy zaokrąglonej 90°
SS-304 # 22.10.438
SS-316 # 22.10.439

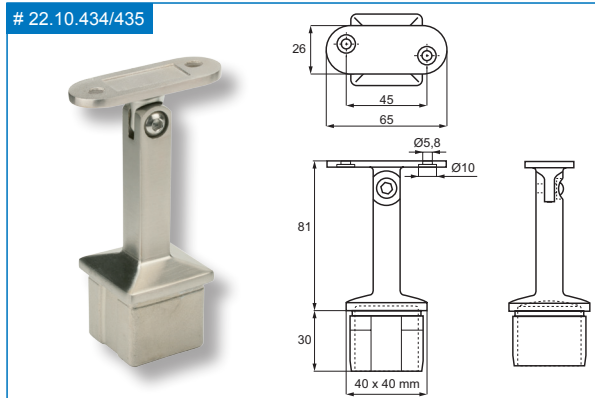
22.10.430/431



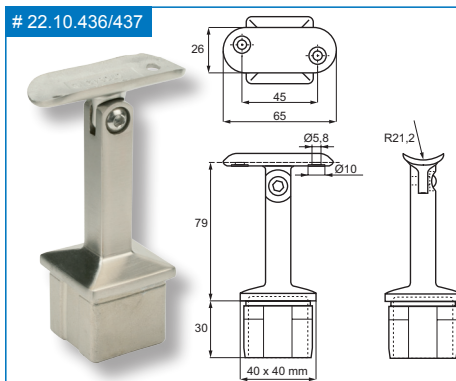
22.10.432/433



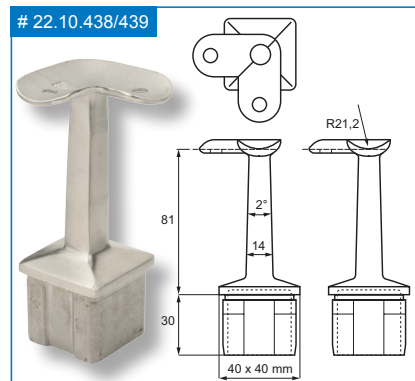
22.10.434/435



22.10.436/437



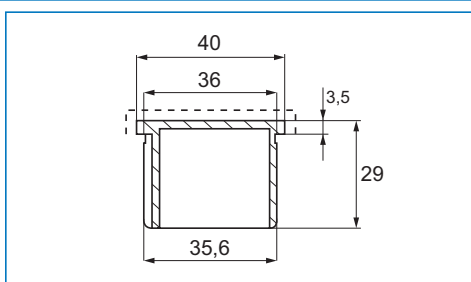
22.10.438/439



ZAŚLEPKI DO SŁUPKÓW STAL SS-316

Zaślepka płaska

SS-316 # 22.10.466



AKCESORIA DO MONTAŻU SŁUPKÓW BALUSTRADOWYCH

Zastosowanie:

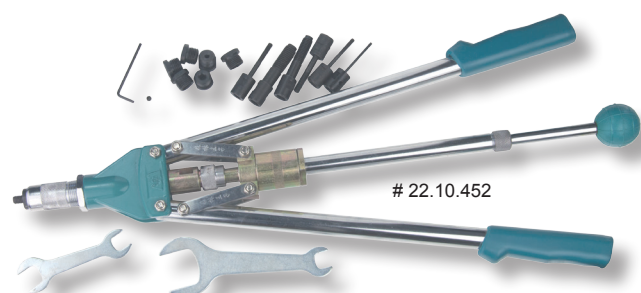
Do nitowania słupków balustradowych

Nit - SS-304 # 22.10.450
Nit - SS-316 # 22.10.451

Narzędzie # 22.10.452

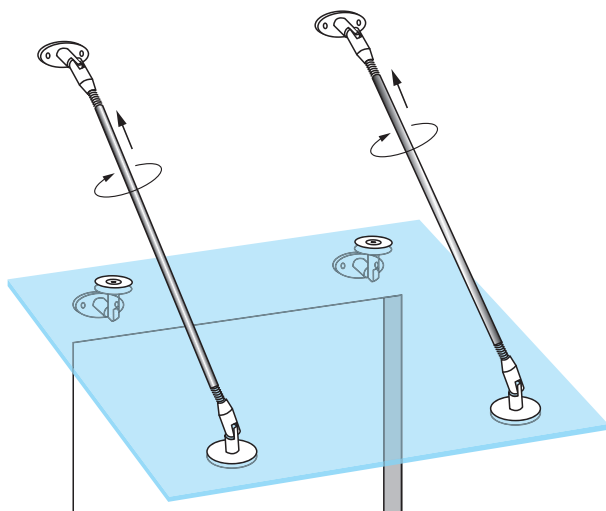


22.10.450/451

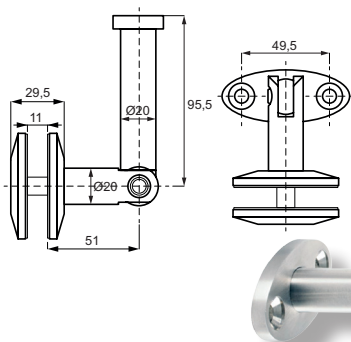


22.10.452

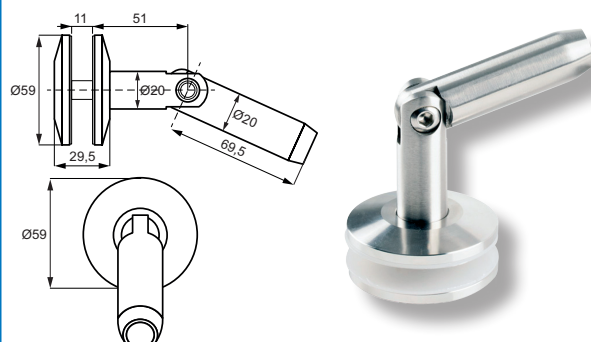
Materiał: stal szczołkowana SS-316
Grubość szkła: 12,76 mm
Maksymalny wymiar: 750 x 1500 mm
Wiercenie: Ø12 mm



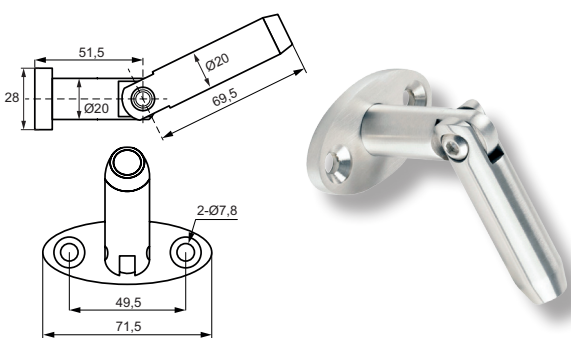
Łącznik kątowy ściana/szkło # 22.10.500



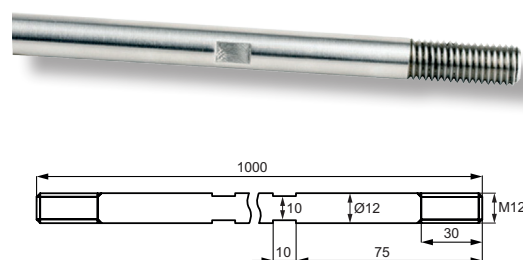
Łącznik kątowy szkło/pręt # 22.10.501



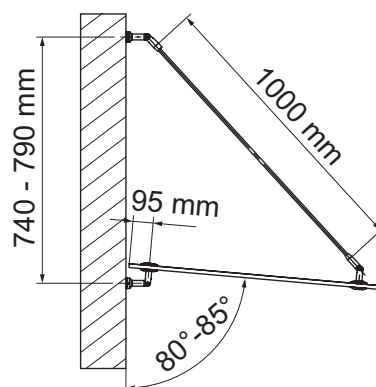
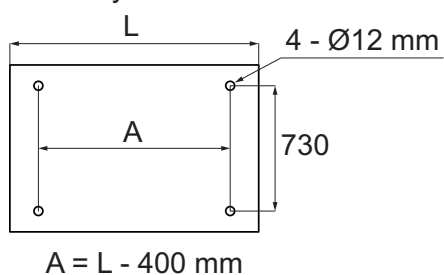
Łącznik kątowy ściana/pręt # 22.10.502



Łącznik prętowy 1000 mm # 22.10.503



Otwory w szkłe



Model naciskany okrągły

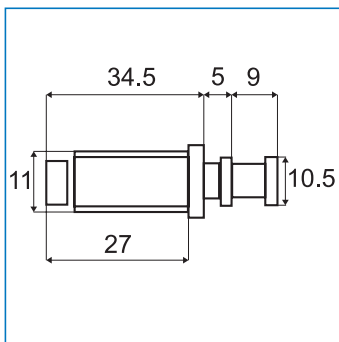
Typ wbijany
- płytka do zakupienia osobno

Wykończenie:

Czarne tworzywo # 22.01.095
Otwór: Ø 11 x 38 mm

Pakowanie

2800 sztuk w kartonie
350 sztuk w pudełku



Model naciskany okrągły - pojedynczy

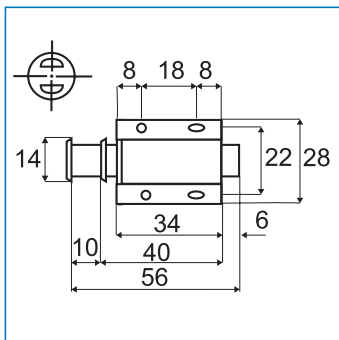
Typ przykręcany, nie zawiera wkrętów
- płytka do zakupienia osobno

Wykończenie:

Czarne tworzywo # 22.01.070
Rozstaw otworów: 22 mm

Pakowanie

1000 sztuk w kartonie
250 sztuk w pudełku



Model naciskany okrągły - podwójny

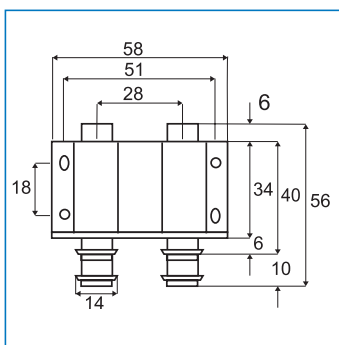
Typ przykręcany, nie zawiera wkrętów
- płytka do zakupienia osobno

Wykończenie:

Czarne tworzywo # 22.01.088
Rozstaw otworów: 18 mm/51 mm

Pakowanie

500 sztuk w kartonie



Model naciskany kwadratowy - pojedynczy

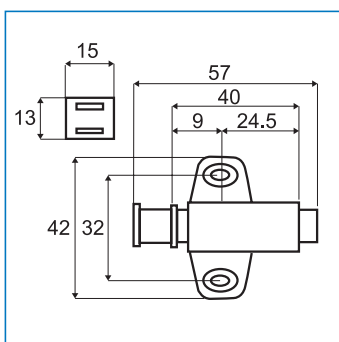
Typ przykręcany, nie zawiera wkrętów
- płytka do zakupienia osobno

Wykończenie:

Czarne tworzywo # 22.01.075
Rozstaw otworów: 32 mm

Pakowanie

1000 sztuk w kartonie
250 sztuk w pudełku



Model naciskany kwadratowy - podwójny

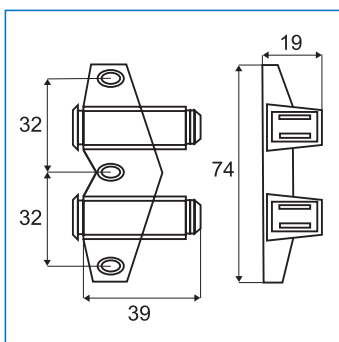
Typ przykręcany, nie zawiera wkrętów
- płytka do zakupienia osobno

Wykończenie:

Czarne tworzywo # 22.01.087
Rozstaw otworów: 32 mm/64 mm

Pakowanie

500 sztuk w kartonie
125 sztuk w pudełku



Zatrząsk magnetyczny "SLIM" z metalową płytką

Zastosowanie:

Do szklanych lub drewnianych drzwi szafek i szaf. Z magnesem na głowicy zatrzasku.

Materiał: tworzywo ABS

Wymiar zamkniętego: 84,5 mm x 14,5 mm

Otwarty: 105 mm

Wykończenie:

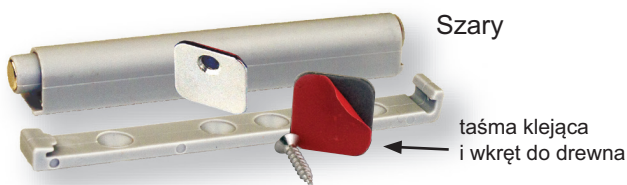
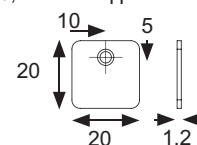
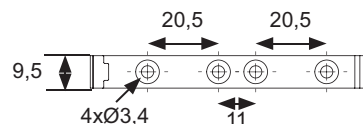
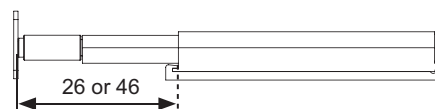
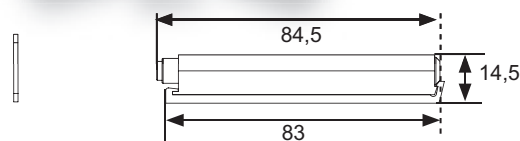
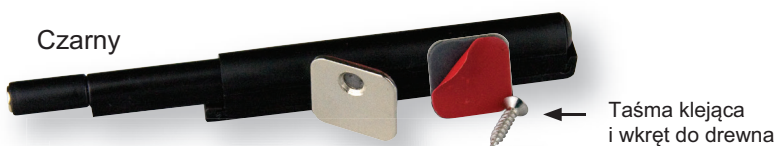
Zatrząsk biały # 22.01.104

Zatrząsk czarny # 22.01.105

Zatrząsk szary # 22.01.106

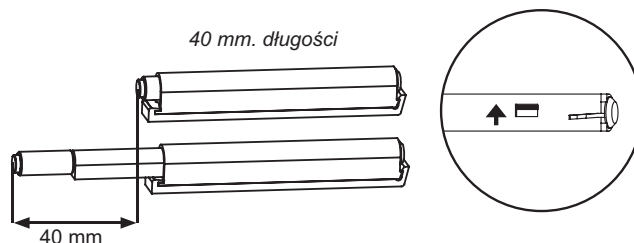
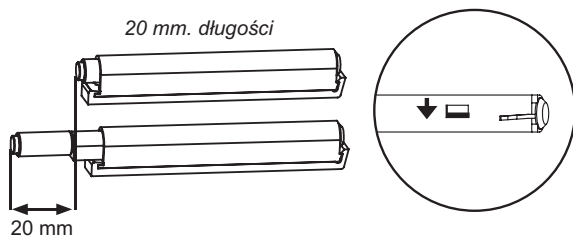
Zawiera płytkę 20 x 20mm z taśmą dla szkła i z otworem na wkręt dla drewna

Wkręty dostępne osobno



ZMIANA DŁUGOŚCI ROZSZERZANIA

Aby zmienić długość przesunąć regulator w górę lub w dół (w pozycji zamkniętej)

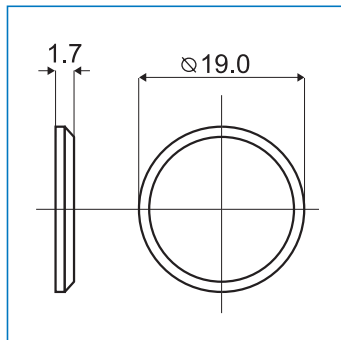


Montaż zatrzasku



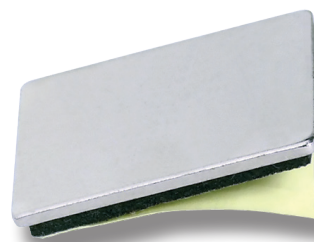
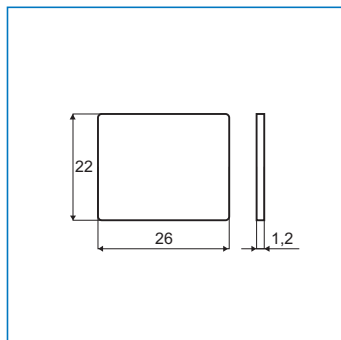
Płytkę okrągłą, samoprzylepna

Materiał: Stal
Niklowana # 22.01.118
Wymiary: Ø 19 mm



Płytkę prostokątną, samoprzylepna

Materiał: Stal
Niklowana # 22.01.127
Wymiary: 26 x 22 mm

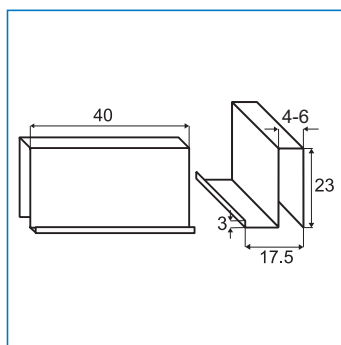


Płytkę z uchwytem i gumową wkładką

Wymiary: 23 x 40 mm
Grubość szkła: 4-6 mm
Materiał: Stal
Chromowana # 22.03.015
Czarna anoda # 22.03.016
Mosiądzowana # 22.03.017

Pakowanie

1000 sztuk w kartonie
200 sztuk w pudełku

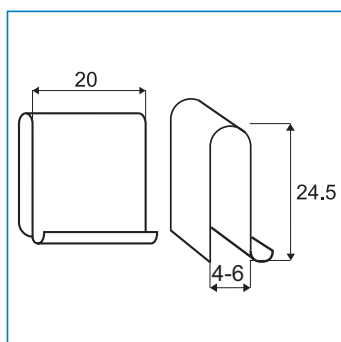


Płytkę model #558 z uchwytem

Wymiary: 20 x 20 mm
Grubość szkła: 4-6 mm
Materiał: Stal
Czarna anoda # 22.03.018

Pakowanie

2000 sztuk w kartonie
200 sztuk w pudełku

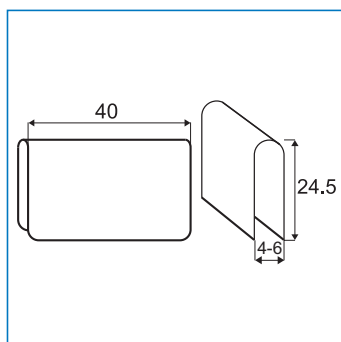


Płytkę bez uchwyty z wkładką gumową

Wymiary: 40 x 25 mm
Grubość szkła: 4-6 mm
Materiał: Stal
Czarna anoda # 22.03.111
Chromowana # 22.03.115

Pakowanie

1000 sztuk w kartonie
200 sztuk w pudełku



ZAWIAS PUSZKOWY „MINI” Z ZAŚLEPKĄ FRONTOWĄ

Model „MINI”

Kąt otwarcia: 92°
Wiercenie: 26 mm
Grubość szkła: 4 - 6 mm

Montaż przez nałożenie na przewodnik

Materiał:

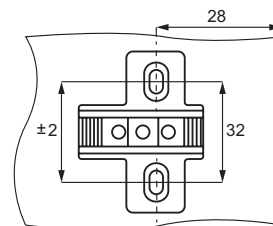
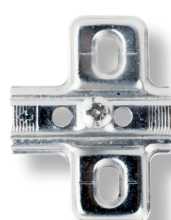
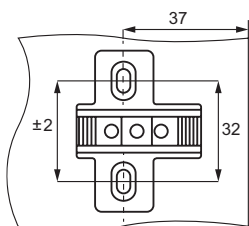
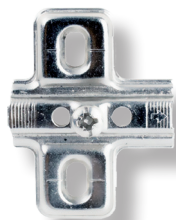
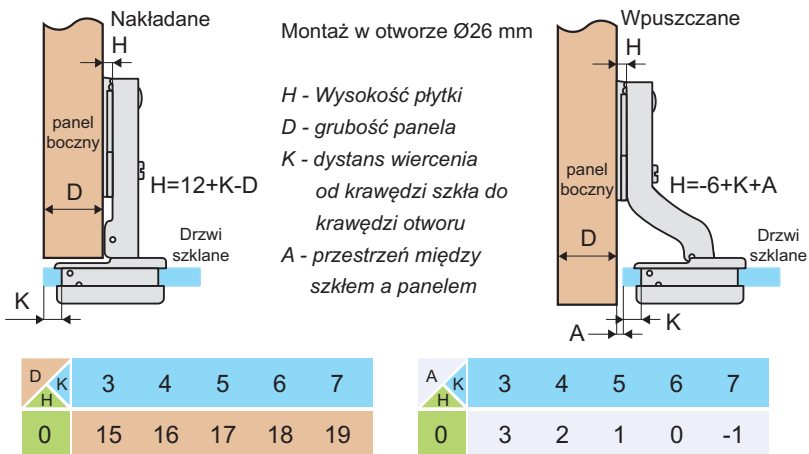
Ramię: stal niklowana
Puszka: tworzywo czarne

Typ A do drzwi nakładanych

Odgięcie 0 mm # 15.01.700

Typ C do drzwi wpuszczanych

Odgięcie 17 mm # 15.01.710



ZAŚLEPKI DO ZAWIASÓW „MINI”

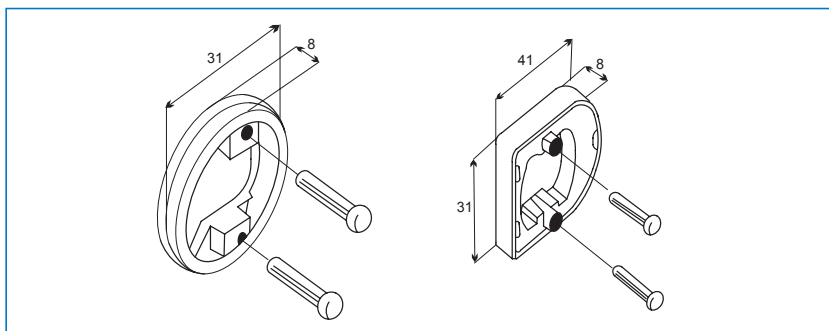
Zaślepki z tworzywa

Okrągłe

Chromowana # 15.02.720
Złociona # 15.02.721
Czarna # 15.02.722
Aluminium # 15.02.723
Nikiel mat # 15.02.724

Owalne

Chromowana # 15.02.730
Złociona # 15.02.731
Czarna # 15.02.732
Aluminium # 15.02.733
Nikiel mat # 15.02.734



ZAWIAS PUSZKOWY „SMART-92°” DO DRZWI SZKLANYCH WPUSZCZANYCH

- high quality furniture fittings



Model „SMART-92°”

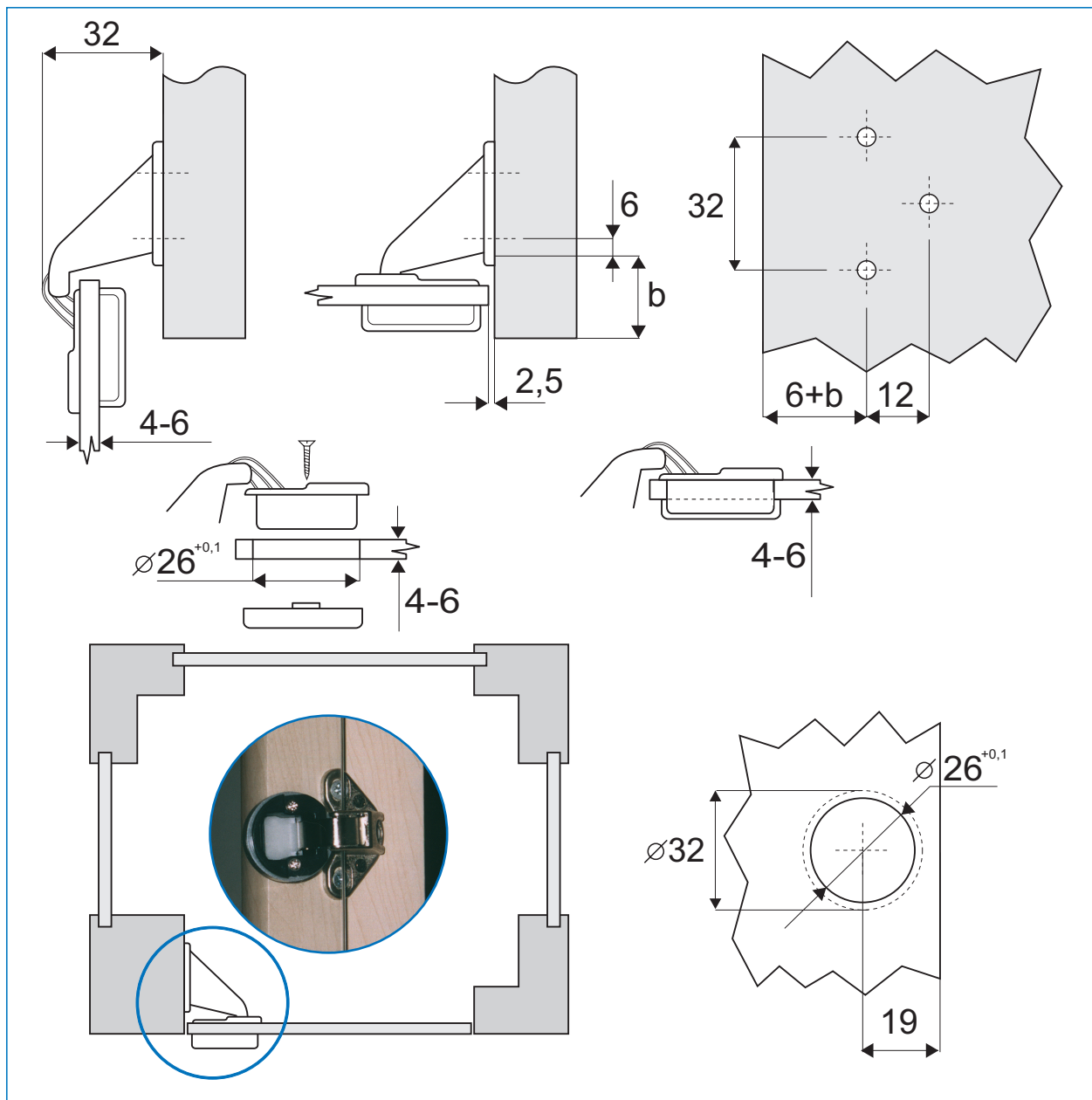
Zastosowanie:
Drzwi wpuszczane.
Bezpośredni montaż.
Idealny do wąskich ram drewnianych.

Montaż:
Wiercenie: Ø26 mm
Grubość szkła: 4-6 mm
Rozstaw otworów: 32 mm

Materiał:
ramię: stal nikielowana
puszka: czarne tworzywo

Numer katalogowy: # 15.01.000

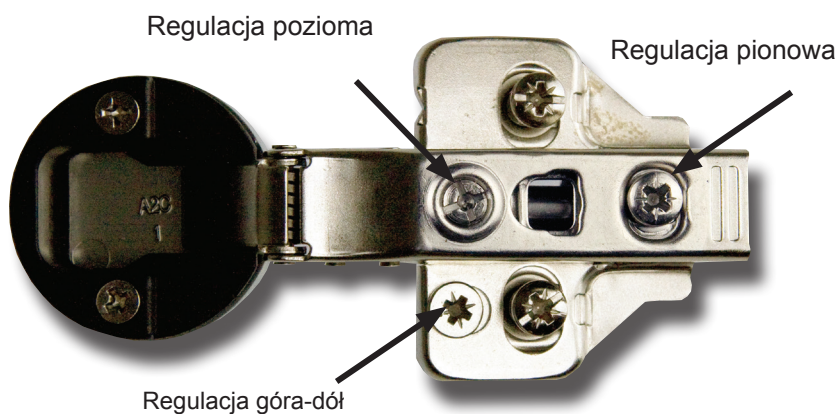
Zaślepka Ø32 mm
Kolor aluminium # 15.01.050





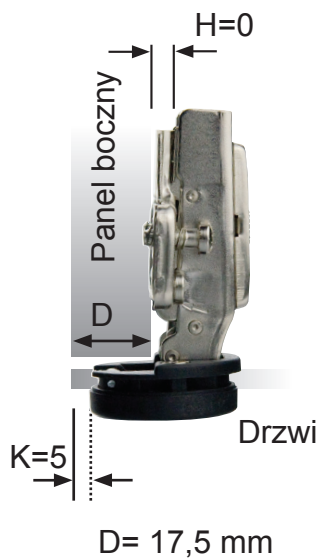
Model standardowy

Zawias z płytką montażową do łatwej regulacji (opcjonalnie)

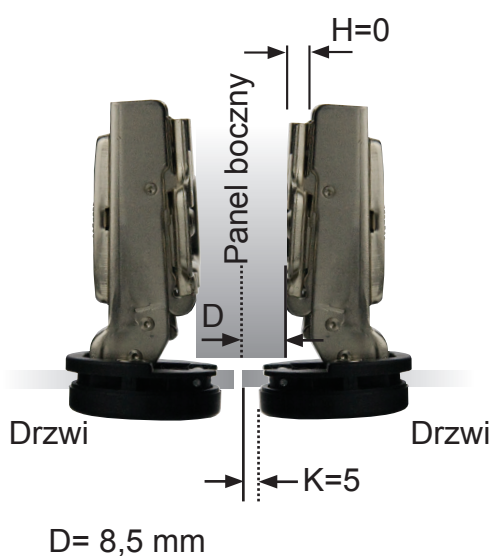


H = wysokość prowadnika
D = wymagane nałożenie drzwi
K = odległość nawiercenia od krawędzi drzwi do krawędzi otworu pod puszkę
A = szczelina między drzwiami

Drzwi nakładane (A)



Drzwi pół nakładane (B)

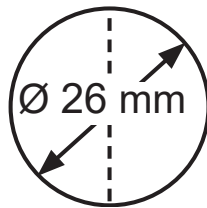


Drzwi wpuszczane (C)



ZAWIAS DO SZKŁA „MINI” Z CICHYM DOMYKIEM Ø 26 MM 95°

- high quality furniture fittings



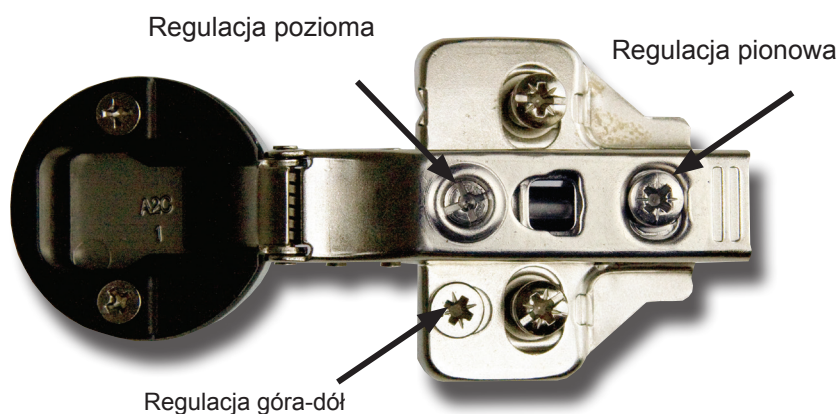
Kąt otwarcia:	95°
Głębokość puszki:	10,6 mm
Średnica puszki:	26 mm
Dopuszczalna odległość nawiercania (K):	4-7 mm
Grubość szkła:	4-6 mm

Stal niklowana		Numer katalogowy	D: nałożenie A: szczelina																		
Drzwi nakładane (A) 		#15.01.720 Nakładka SISO Prowadnik H=0	<table border="1"> <tr> <th>D \ K</th> <th>3</th> <th>4</th> <th>5</th> </tr> <tr> <th>0</th> <td>15,5</td> <td>16,5</td> <td>17,5</td> </tr> <tr> <th>2</th> <td>13,5</td> <td>14,5</td> <td>15,5</td> </tr> <tr> <th>4</th> <td>11,5</td> <td>12,5</td> <td>13,5</td> </tr> </table>	D \ K	3	4	5	0	15,5	16,5	17,5	2	13,5	14,5	15,5	4	11,5	12,5	13,5		
D \ K	3	4	5																		
0	15,5	16,5	17,5																		
2	13,5	14,5	15,5																		
4	11,5	12,5	13,5																		
Drzwi pół nakładane (B) 		#15.01.721 Nakładka SISO Prowadnik H=0	<table border="1"> <tr> <th>D \ K</th> <th>3</th> <th>4</th> <th>5</th> </tr> <tr> <th>0</th> <td>6,5</td> <td>7,5</td> <td>8,5</td> </tr> <tr> <th>2</th> <td>4,5</td> <td>5,5</td> <td>6,5</td> </tr> <tr> <th>4</th> <td>2,5</td> <td>3,5</td> <td>4,5</td> </tr> </table>	D \ K	3	4	5	0	6,5	7,5	8,5	2	4,5	5,5	6,5	4	2,5	3,5	4,5		
D \ K	3	4	5																		
0	6,5	7,5	8,5																		
2	4,5	5,5	6,5																		
4	2,5	3,5	4,5																		
Drzwi wpuszczane (C) 		#15.01.722 Nakładka SISO Prowadnik H=0	<table border="1"> <tr> <th>A \ K</th> <th>3</th> <th>4</th> <th>5</th> </tr> <tr> <th>0</th> <td>1</td> <td>0</td> <td>-1</td> </tr> <tr> <th>2</th> <td>3</td> <td>2</td> <td>1</td> </tr> </table>	A \ K	3	4	5	0	1	0	-1	2	3	2	1						
A \ K	3	4	5																		
0	1	0	-1																		
2	3	2	1																		
		H = 0 Wkręty do płyty Wciskany	Standardowy prowadnik dostarczany ze wszystkimi zawiasami. Wkręty do płyty na zamówienie.																		
		#15.03.728 H = 0 Do śrub euro Wciskany	Z regulacją poziomą i pionową na zamówienie. Śruby euro zamontowane w komplecie																		
#15.01.830 , ABS Chromowana zaśleпка	#15.01.831 , ABS Zaśleпка w kolorze aluminium	#15.01.820 , ABS Chromowana zaśleпка	#15.01.821 , ABS Zaśleпка w kolorze aluminium																		



Model standardowy

Zawias z płytką montażową do łatwej regulacji (opcjonalnie)

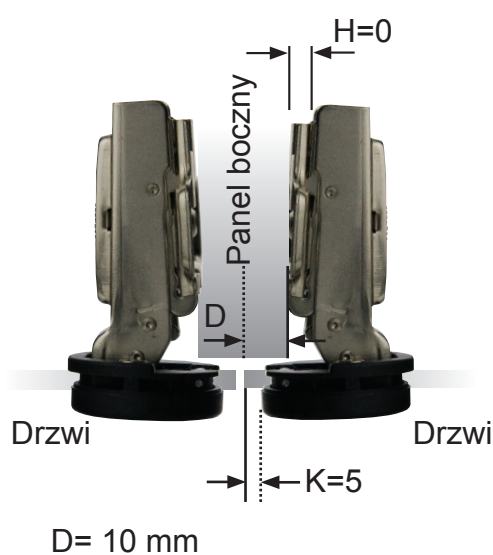


H = wysokość prowadnika
D = wymagane nałożenie drzwi
K = odległość nawiercenia od krawędzi drzwi do krawędzi otworu pod puszkę
A = szczelina między drzwiami

Drzwi nakładane (A)

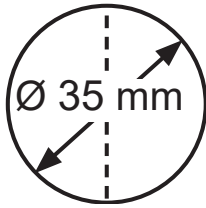
Drzwi pół nakładane (B)

Drzwi wpuszczane (C)



ZAWIAS DO SZKŁA „MAXI” Z CICHYM DOMYKIEM Ø35 -100° „CLIP”

- high quality furniture fittings



Kąt otwarcia: 100°
Głębokość puszki: 11,3 mm
Średnica puszki: 35 mm
Dopuszczalna odległość nawiercania (K): 4-8 mm
Grubość szkła: 4-6 mm



Stal niklowana		Numer katalogowy	D: nałożenie A: szczelina																												
Drzwi nakładane (A) 		#15.01.715 Nakładka SISO Prowadnik H=0	<table border="1"> <tr> <th>D \ K</th> <th>3</th> <th>4</th> <th>5</th> <th>6</th> <th>7</th> </tr> <tr> <th>0</th> <td>17</td> <td>18</td> <td>19</td> <td>20</td> <td>21</td> </tr> <tr> <th>2</th> <td>15</td> <td>16</td> <td>17</td> <td>18</td> <td>19</td> </tr> <tr> <th>4</th> <td>13</td> <td>14</td> <td>15</td> <td>16</td> <td>17</td> </tr> </table>	D \ K	3	4	5	6	7	0	17	18	19	20	21	2	15	16	17	18	19	4	13	14	15	16	17				
D \ K	3	4	5	6	7																										
0	17	18	19	20	21																										
2	15	16	17	18	19																										
4	13	14	15	16	17																										
Drzwi pół nakładane (B) 		#15.01.716 Nakładka SISO Prowadnik H=0	<table border="1"> <tr> <th>D \ K</th> <th>3</th> <th>4</th> <th>5</th> <th>6</th> <th>7</th> </tr> <tr> <th>0</th> <td>8</td> <td>9</td> <td>10</td> <td>11</td> <td>12</td> </tr> <tr> <th>2</th> <td>6</td> <td>7</td> <td>8</td> <td>9</td> <td>10</td> </tr> <tr> <th>4</th> <td>4</td> <td>5</td> <td>6</td> <td>7</td> <td>8</td> </tr> </table>	D \ K	3	4	5	6	7	0	8	9	10	11	12	2	6	7	8	9	10	4	4	5	6	7	8				
D \ K	3	4	5	6	7																										
0	8	9	10	11	12																										
2	6	7	8	9	10																										
4	4	5	6	7	8																										
Drzwi wpuszczane (C) 		#15.01.717 Nakładka SISO Prowadnik H=0	<table border="1"> <tr> <th>A \ K</th> <th>3</th> <th>4</th> <th>5</th> <th>6</th> <th>7</th> </tr> <tr> <th>0</th> <td>1,5</td> <td>0,5</td> <td>0,5</td> <td>-1,5</td> <td>-2,5</td> </tr> <tr> <th>2</th> <td>3,5</td> <td>2,5</td> <td>1,5</td> <td>0,5</td> <td>-0,5</td> </tr> <tr> <th>4</th> <td>5,5</td> <td>4,5</td> <td>3,5</td> <td>2,5</td> <td>1,5</td> </tr> </table>	A \ K	3	4	5	6	7	0	1,5	0,5	0,5	-1,5	-2,5	2	3,5	2,5	1,5	0,5	-0,5	4	5,5	4,5	3,5	2,5	1,5				
A \ K	3	4	5	6	7																										
0	1,5	0,5	0,5	-1,5	-2,5																										
2	3,5	2,5	1,5	0,5	-0,5																										
4	5,5	4,5	3,5	2,5	1,5																										
		H = 0 Wkręty do płyty Wciskany	Standardowy prowadnik dostarczany ze wszystkimi zawiasami. Wkręty do płyty na zamówienie.																												
		#15.03.728 H = 0 Do śrub euro Wciskany	Z regulacją poziomą i pionową na zamówienie. Śruby euro zamontowane w komplecie																												
		#15.01.810 , ABS Chromowana zaśleпка	#15.01.811 , ABS Zaśleпка w kolorze aluminium			#15.01.800 , ABS Chromowana zaśleпка	#15.01.801 , ABS Zaśleпка w kolorze aluminium																								

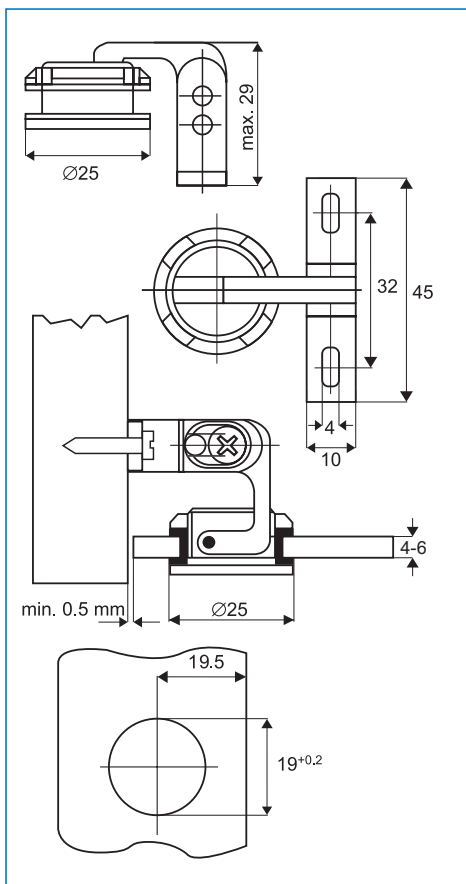
ZAWIAS „NICE” DO DRZWI SZKLANYCH WPUSZCZANYCH

Model „NICE“

Wykończenie
Chromowany # 15.06.450

Materiał: mosiądz

Montaż
Drzwi wpuszczane: 4-6 mm
Kąt otwarcia: 105°
Wiercenie: 19 mm
Uniwersalny góra - dół
Wysokość może być regulowana



ZAWIAS „GRACE” SS304 DREWNO-SZKŁO

Model „GRACE“

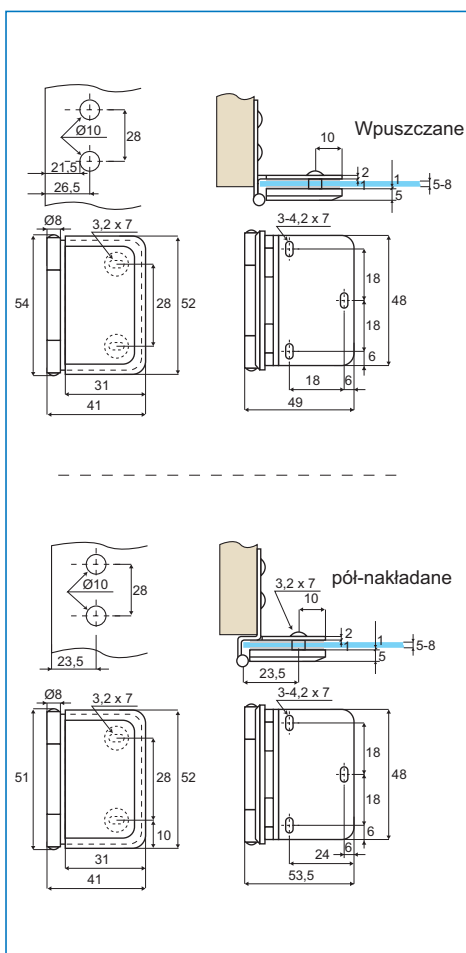
Montaż: Szkło: wiercenie $\varnothing 10$ mm
Drewno: wkręty

Materiał: Stal nierdzewna 304 - polerowana
Wymiary: 52 x 31 x 13 mm
Grubość szkła: 5 - 8 mm
Drzwi maks.: 650 x 900 mm
Waga maks.: 6 kg na zawias

Zastosowanie:
Drzwi wpuszczane i półnakładane
Otwarcie 180°

Wpuszczane: # 15.06.470
Pół nakładane: # 15.06.471

Skład kompletu:
1 zawias
2 białe podkładki o grubości 1 mm



Do drzwi wpuszczanych



Do drzwi nakładanych



ZAWIAS SZKŁO- SZKŁO 180° „SOFIA”

- high quality furniture fittings



Zastosowanie:

Drzwi szklane
Wymagane wiercenie w szkło

Otwarcie: 180°
Grubość szkła: 6 mm
Materiał: mosiądz

Skład kompletu

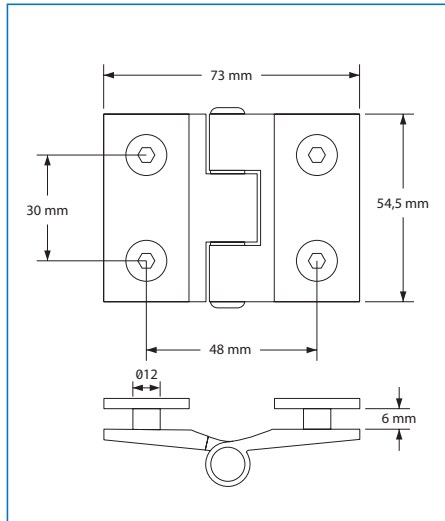
1 zawias 54,5 x 73 mm
4 transparentne podkładki gr. 1 mm
4 transparentne tulejki \varnothing 12 mm
1 klucz sześciokątny L 4 mm

Wykończenie:

Chromowany # 15.23.050

Pakowanie:

20 sztuk w kartonie



ZAWIAS SZKŁO - SZKŁO 180° „ROME”

Zastosowanie:

Drzwi szklane
Wymagane wiercenie w szkło

Otwarcie: 180°
Grubość szkła: 6 - 8 mm
Materiał: mosiądz

Skład kompletu

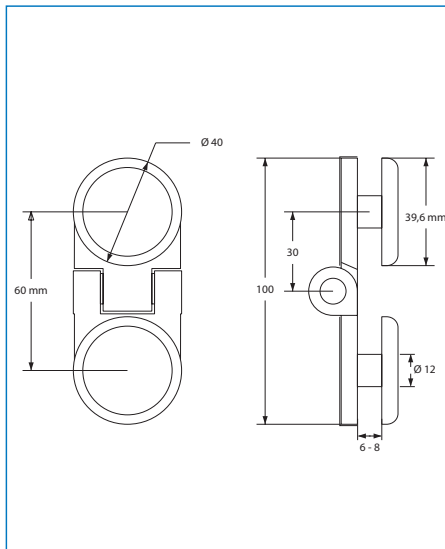
1 zawias 100 x 40mm
4 transparentne podkładki gr 1mm
2 transparentne tulejki \varnothing 12 mm
1 klucz sześciokątny L 4 mm

Wykończenie:

Chromowany # 15.23.055

Pakowanie:

20 sztuk w kartonie



ŁĄCZNIK ŚCIANA - SZKŁO 90° „ROME”

Zastosowanie:

Drzwi szklane
Wymagane wiercenie w szkło

Kąt: 90°
Grubość szkła: 6 - 8 mm
Materiał: mosiądz

Skład kompletu

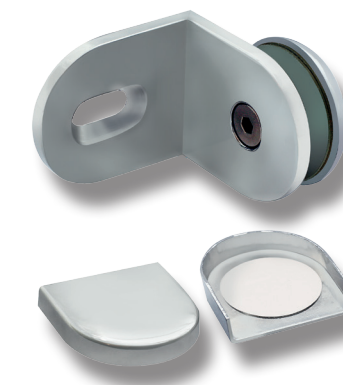
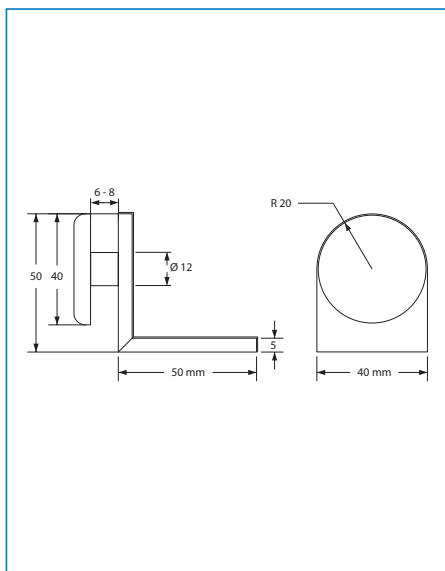
1 łącznik 50 x 50 mm
2 transparentne podkładki gr. 1 mm
1 transparentna tulejka \varnothing 12 mm
2 nakładki
1 klucz sześciokątny L 4
1 kołek montażowy
1 śruba montażowa

Wykończenie:

Chromowany # 15.23.770

Pakowanie:

20 sztuk w kartonie



ZAWIAS DO SZKŁA „BOSCH” SZKŁO - SZKŁO

Model „BOSCH”

Materiał: mosiądz 3 mm

Wymiary: 30 x 80 mm

Grubość szkła: 6 mm

Kąt otwarcia: 270°

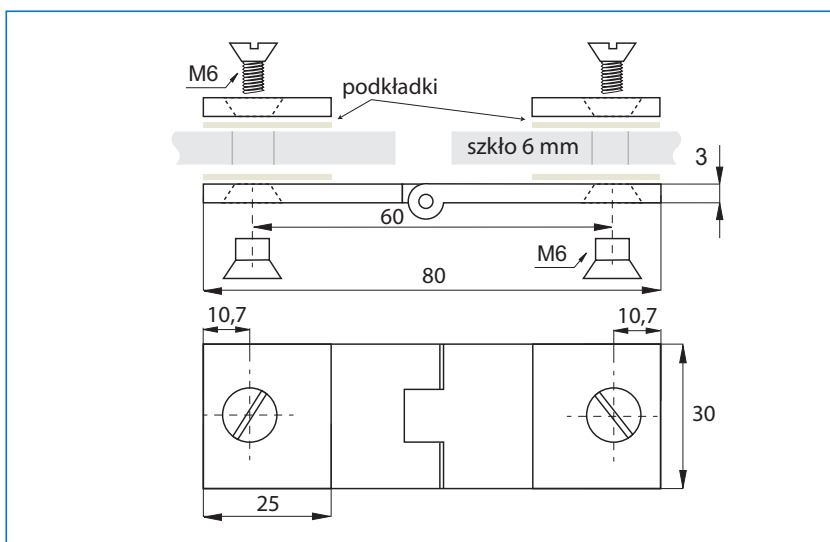
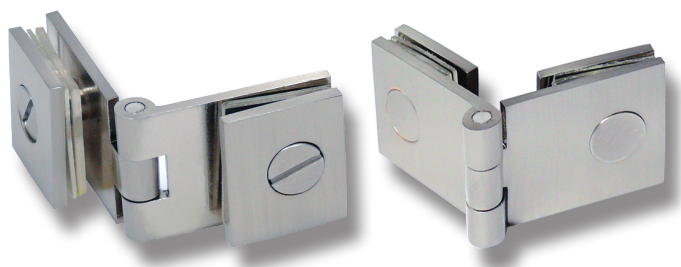
Wiercenie: $\varnothing 11$ mm

Zastosowanie:

Do drzwi szklanych wpuszczanych i nakładanych

Wykończenie:

Chromowany # 15.06.500



ZAWIAS „BOSCH” ŚCIANA - SZKŁO

Model „BOSCH”

Materiał: mosiądz 3 mm

Wymiary:

Zawias 25 x 30 mm

Płytką mocującą 25 x 12 mm

Grubość szkła: 6 - 8 mm

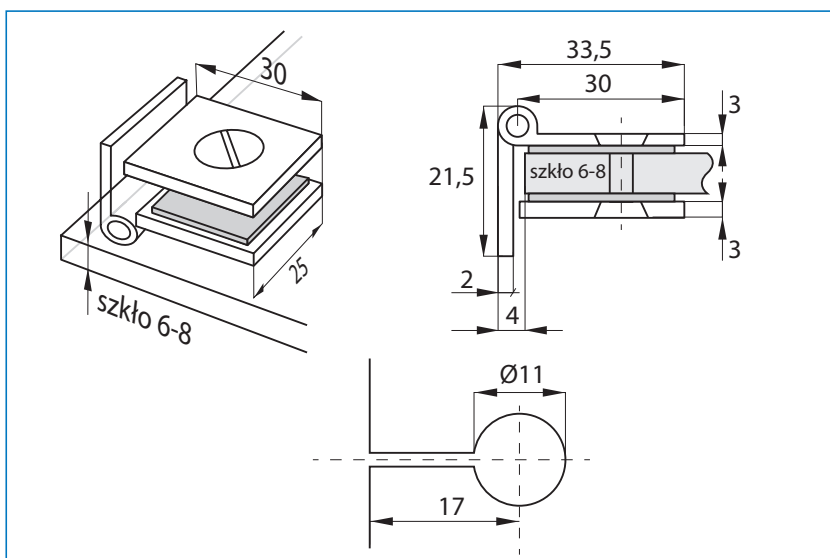
Wiercenie: $\varnothing 11$ mm

Zastosowanie:

Do drzwi szklanych wpuszczanych

Wykończenie:

Chromowany # 15.06.520



ZAWIAS DO SZKŁA „ELEGANT”

- high quality furniture fittings

SISO
DENMARK

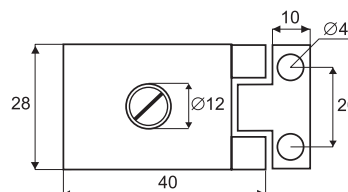
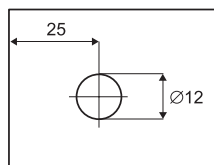
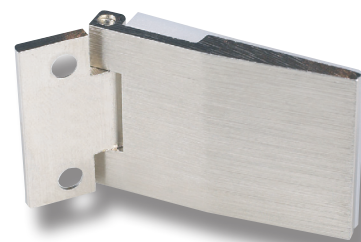
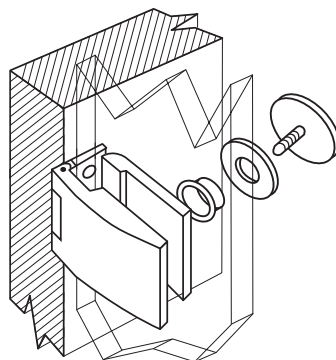
Model „ELEGANT”

Materiał: mosiądz naturalny
Kąt otwarcia: 270°
Grubość szkła: 6 mm
Wiercenie: ø12 mm

Wykończenie:
 mosiądz szczotkowany # 15.06.460
 nikiel szczotkowany # 15.06.461

Montaż:
 Drzwi wpuszczane

Pakowanie:
 40 sztuk w kartonie



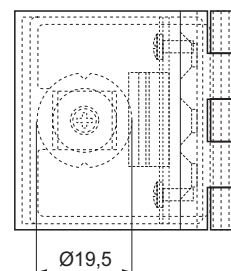
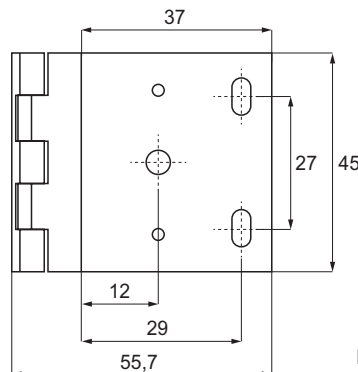
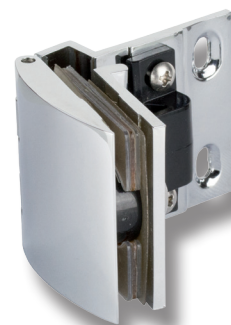
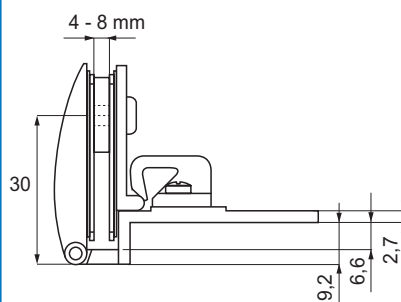
ZAWIAS DO SZKŁA „JONES”

Model "JONES"

Materiał: mosiądz
Kąt otwarcia: 170°
Grubość szkła: 4 - 8 mm
Wiercenie: ø19 mm
Maks waga: 15 kg na zawias

Wykończenie:
 Chromowany # 15.06.472

Montaż:
 Drzwi nakładane



Rekomendowany otwór min. ø20 mm

Montaż: na klej UV

Materiał: stal nierdzewna 304 - polerowana

Wymiary: 65 X 50 mm

Maks. szerokość drzwi: 500 mm

Udźwig: 7,5 kg na parę

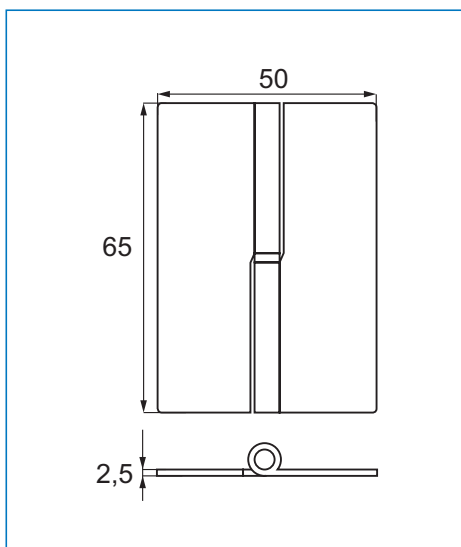
Kąt otwarcia: 270°

Grubość szkła: 4-8 mm

Zastosowanie: Do drzwi wpuszczanych

Prawy: # 15.13.590

Lewy: # 15.13.600



ZAWIAS SS304 DO MONTAŻU KLEJEM UV

Montaż: na klej UV

Materiał: stal nierdzewna 304 - polerowana

Wymiary: 65 x 50 mm

Maks. szerokość drzwi: 500 mm

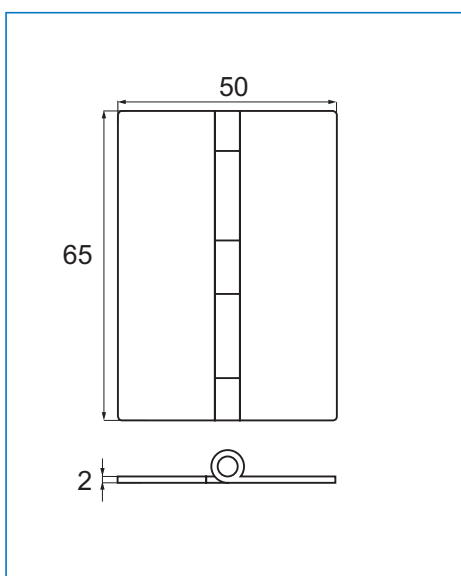
Udźwig: 7,5 kg na parę

Kąt otwarcia: 270°

Grubość szkła: 4-8 mm

Zastosowanie: Do drzwi wpuszczanych

Uniwersalny: # 15.13.105



ZAWIAS DO MONTAŻU KLEJEM UV

Montaż: na klej UV

Materiał: mosiądz

Wymiary: 60 x 60 mm

Maks. szerokość drzwi: 500 mm

Udźwig: 7,5 kg na parę

Kąt otwarcia: 270°

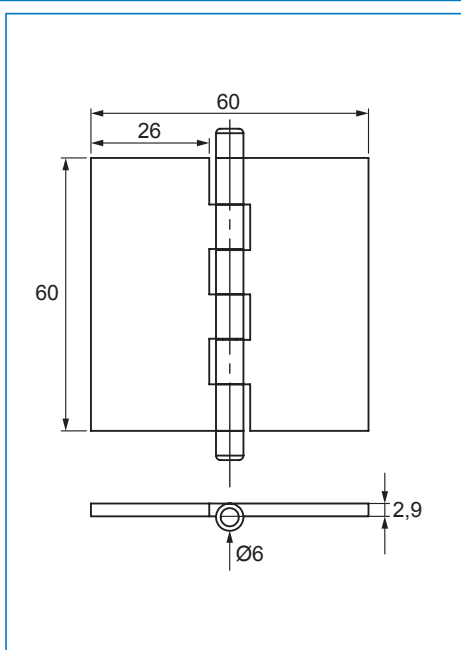
Grubość szkła: 4-8 mm

Zastosowanie: Do drzwi wpuszczanych

Wykończenie:

Chromowany # 15.13.110

Stal nierdzewna # 15.13.111



ZAWIAS OSIOWY NA KLEJ UV, SS-304

- high quality furniture fittings

Montaż: na klej UV

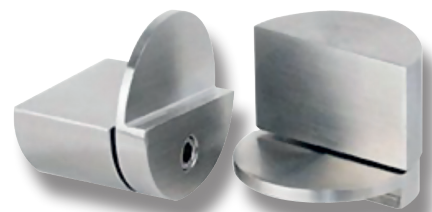
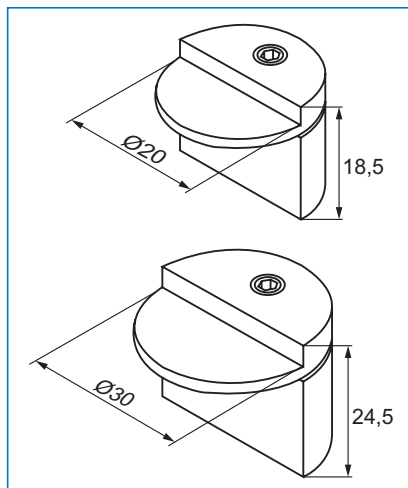
Materiał: stal nierdzewna 304

Udźwig: 10 kg na parę

Grubość szkła: maksymalnie 12 mm

Gwintowany sworzeń umożliwia wyjęcie drzwi po przyklejeniu szkła.

Wymiary:
Zawias $\varnothing 20$ mm # 15.06.015
zawias $\varnothing 30$ mm # 15.06.016



ZAWIAS OSIOWY NA KLEJ UV, SS-304

Montaż: na klej UV

Materiał: stal nierdzewna 304

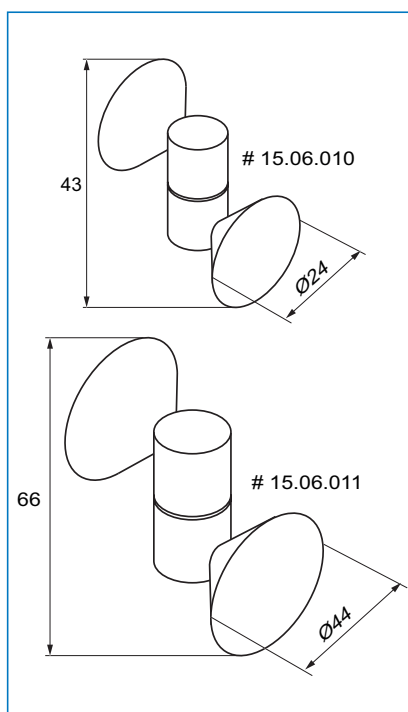
Udźwig: 10 kg na sztukę

Kąt otwarcia: 180°

Grubość szkła: maksymalnie 12 mm

Grubość szkła: 6-10 mm

Wymiary:
Zawias $\varnothing 24$ mm # 15.06.010
Zawias $\varnothing 44$ mm # 15.06.011



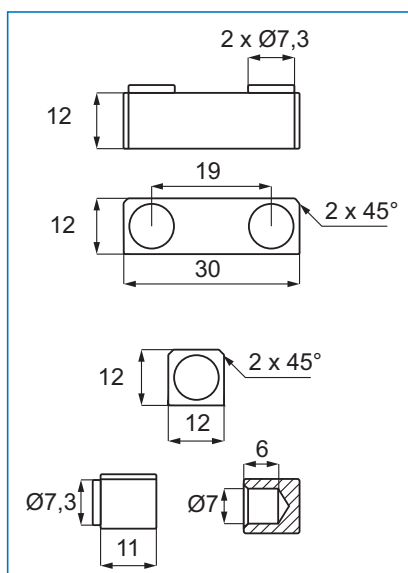
ZATRZASK MAGNETYCZNY NA KLEJ UV, SS-304

Montaż: na klej UV

Materiał: stal nierdzewna 304

Udźwig: 2 kg

Wymiary:
30x12x12 mm # 22.01.140
11x12x12 mm # 22.01.145



Model 11.300

Materiał: Stal
Chromowany # 15.06.036
Czarny anodowany # 15.06.037
Aluminium # 15.06.038

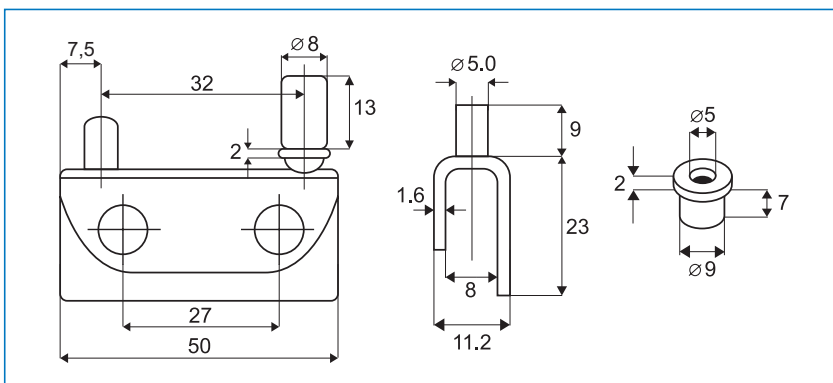
Montaż:
Góra i dół w drzwiach wpuszczanych.
Nylonowe tulejki zaciskają szkło.

Grubość szkła: 4 - 6mm
Płytką czołową: 50 x 23 mm

Pakowanie:
Każda para jest pakowana w osobny woreczek.

Pozycjoner kulkowy # 15.06.076
Materiał: Mosiądz
Wymiary: Ø 8 mm x 13

Opcjonalnie można zamówić osobno lewy lub prawy.



ZAWIAS 11.561 DO DRZWI SZKLANYCH WPUSZCZANYCH

Model 11.561

Materiał: Stal
Chromowany # 15.06.096
Czarny anodowany # 15.06.095
Aluminium # 15.06.098

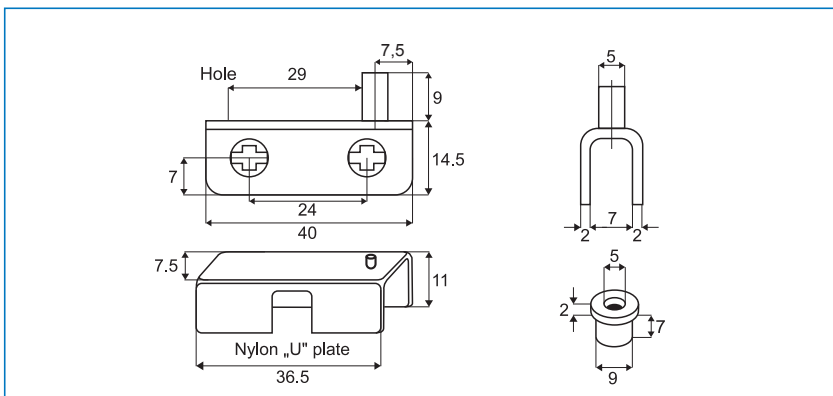
Montaż:
Góra i dół w drzwiach wpuszczanych.
Nylonowe tulejki zaciskają szkło.

Grubość szkła: 4 - 5mm
Płytką czołową: 40 x 15 mm

Pakowanie:
Każda para jest pakowana w osobny woreczek.
500 par w kartonie

Pozycjoner kulkowy # 15.06.076
Materiał: Mosiądz
Wymiary: Ø 8 mm x 13

Opcjonalnie można zamówić osobno lewy lub prawy.



ZAWIASY ZE STALINIERDZEWNEJ DO DRZWI WPUSZCZANYCH - BEZ WIERCENIA

- high quality furniture fittings

SISO
DENMARK

Model „SMALL“

Montaż:

Drzwi wpuszczane. W komplecie z mosiężną wpustką i wkładką.

Materiał:

2 mm stal nierdzewna, polerowana

Wymiary: 42 x 20 x 13

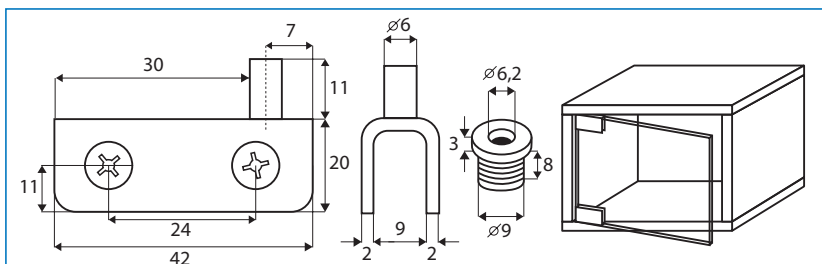
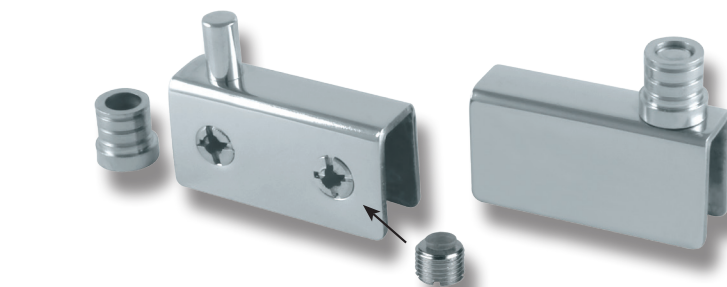
Wpustka: $\varnothing 9 \times 8$ mm

Grubość szkła: 6 mm

Numer katalogowy # 15.06.060

Pakowanie:

70 sztuk w kartonie



Model „MEDIUM“

Montaż:

Drzwi wpuszczane. W komplecie z mosiężną wpustką i wkładką.

Materiał:

2 mm stal nierdzewna, polerowana

Wymiary: 52 x 26 x 16

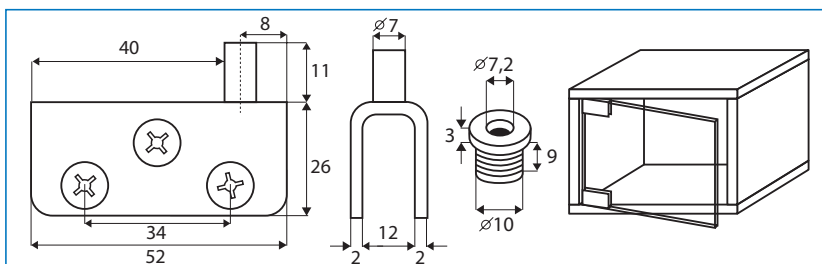
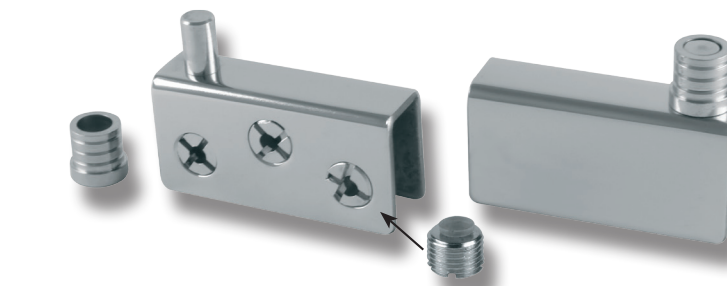
Wpustka: $\varnothing 10 \times 9$ mm

Grubość szkła: 8 mm

Numer katalogowy # 15.06.062

Pakowanie:

70 sztuk w kartonie



Model „LARGE“

Montaż:

Drzwi wpuszczane. W komplecie z mosiężną wpustką i wkładką.

Materiał:

2 mm stal nierdzewna, polerowana

Wymiary: 71 x 35 x 17

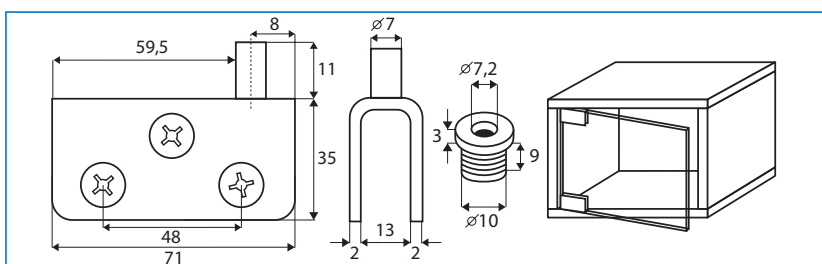
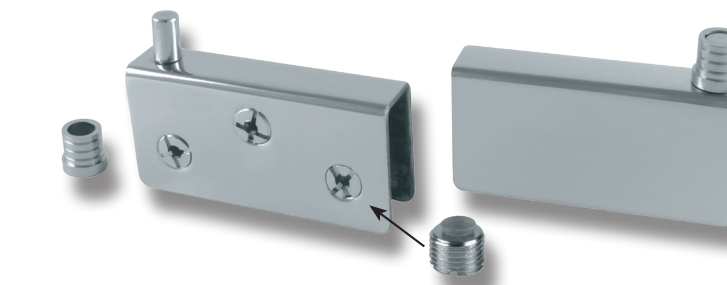
Wpustka: $\varnothing 10 \times 9$ mm

Grubość szkła: 10 mm

Numer katalogowy # 15.06.064

Pakowanie:

70 sztuk w kartonie



Montaż:

Do drzwi wpuszczanych.
W komplecie z mosiężnymi wpustkami i wkrętami.

Materiał: mosiądz 3mm

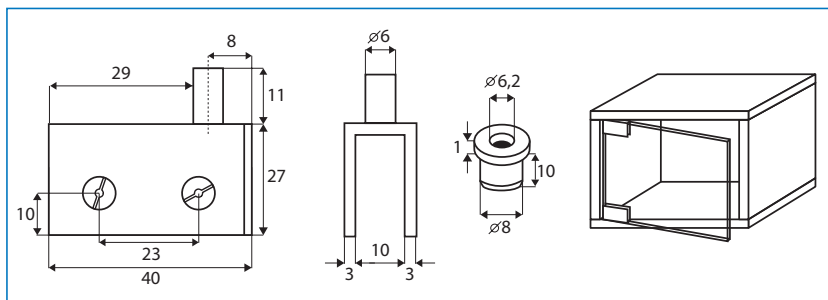
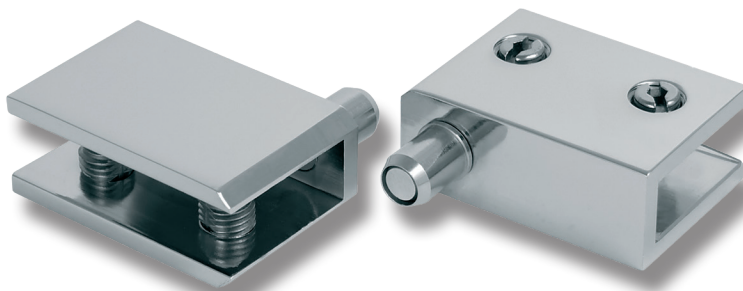
Wymiary: 42 x 27 x 16

Tulejka: Ø 8 x 11 mm

Grubość szkła: 4 - 8 mm

Wykończenie:

Chromowana # 15.06.070
Kolor aluminium # 15.06.071



ZAWIAS A-11 DO DRZWI WPUSZCZANYCH - BEZ WIERCENIA

Model A-11

Materiał: Znal

Wykończenie:

Mosiądzowany # 15.06.120
Chromowany # 15.06.126
Czarny anodowany # 15.06.127

Montaż:

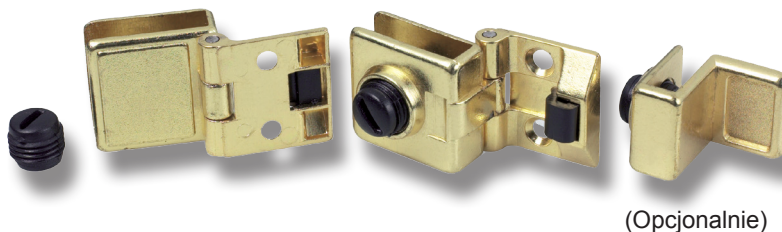
Do drzwi wpuszczanych z boczną regulacją

Grubość szkła: 5 - 6 mm

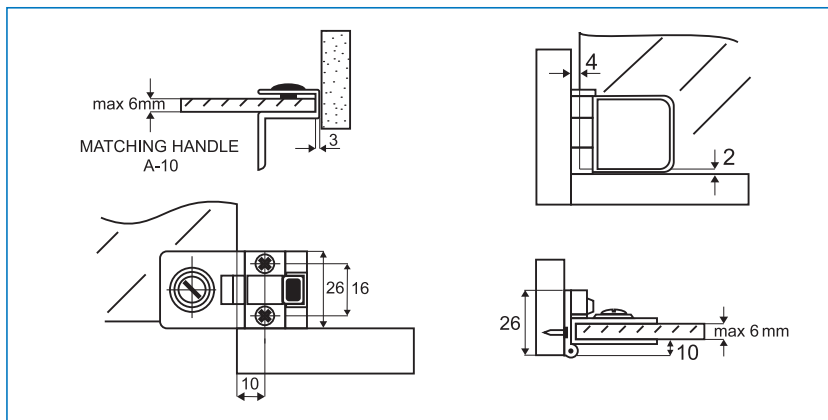
Wymiary: 25 x 25 mm

Pakowanie:

Każda para jest pakowana w osobny woreczek.
200 par w kartonie.



(Opcjonalnie)



ZAWIAS D-13/2 DO DRZWI WAHADŁOWYCH WPUSZCZANYCH

- high quality furniture fittings



Model D-13/2

Materiał: Znal

Wykończenie:

Chromowany # 15.06.102
Brązowiony # 15.06.103

Montaż:

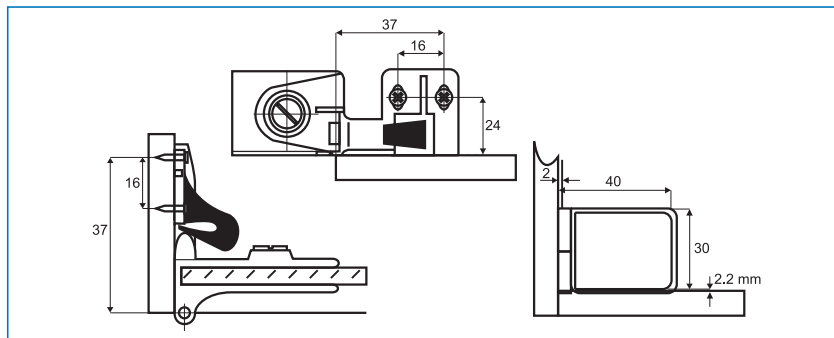
Do drzwi wpuszczanych.

Grubość szkła: 4 - 6 mm

Wymiary: 40 x 30 mm

Pakowanie:

Każda para jest pakowana w osobny woreczek.
200 par w kartonie
50 par w pudełku



ZAWIAS D-16 DO DRZWI NAKŁADANYCH - BEZ WIERCENIA

Model D-16

Materiał: Znal

Wykończenie:

Chromowany # 15.06.415
Mosiądzowany # 15.06.410

Montaż:

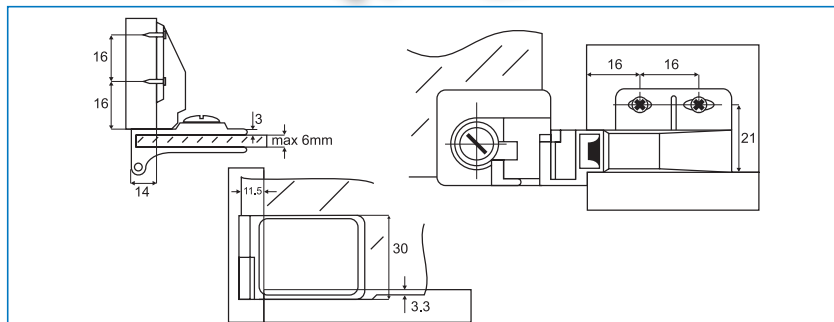
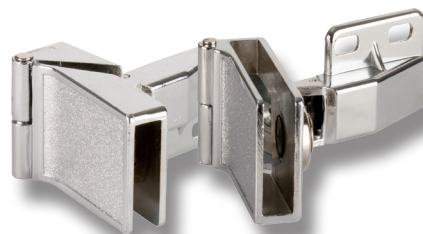
Do drzwi nakładanych lewa/prawa
Bez wiercenia otworu, z zatrząskiem

Grubość szkła: 4 - 6 mm

Wymiary: 40 x 30 mm

Pakowanie:

Każda para jest pakowana w osobny woreczek.
150 par w kartonie



ZAWIAS C-13 PRZELOTOWY - BEZ WIERCENIA

Model C-13

Materiał: Znal

Wykończenie:

Chromowany #15.06.311/321
Mosiądzowany #15.06.310/320
Czarny anodowany #15.06.313/323

Montaż:

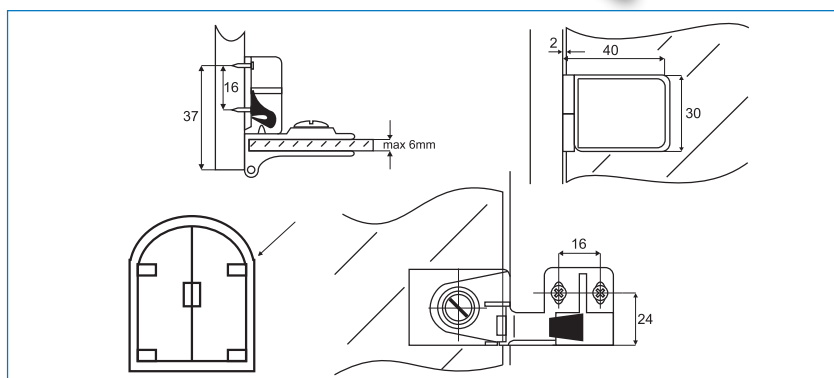
Z zatrząskiem do drzwi wpuszczanych
Idealne do zaokrąglonych drzwi.

Grubość szkła: 4 - 6 mm

Wymiary: 40 x 30 mm

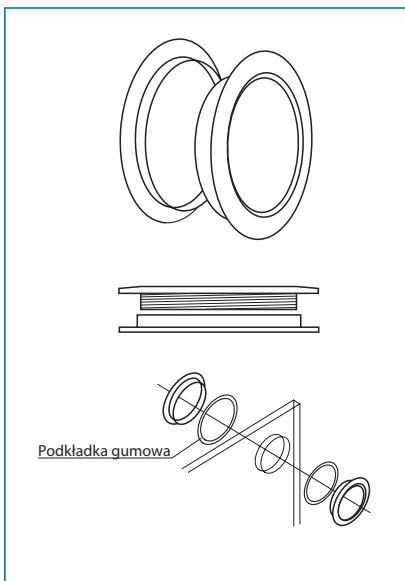
Pakowanie:

400 sztuk w kartonie
100 sztuk w pudełku



Uchwyty do drzwi przesuwnych

Materiał:	Mosiądz
Wymiary:	Ø30 x 9 mm
Montaż:	Ø26 mm
Wykończenie:	
Chromowany	# 17.40.100
Kolor aluminium	# 17.40.101
Mosiądz polerowany	# 17.40.103
Mosiądz satynowany	# 17.40.104
Wymiary:	Ø43 x 9 mm
Montaż:	Ø35 mm
Wykończenie:	
Chromowany	# 17.40.110
Niklowany matowy	# 17.40.112
Grubość szkła:	4 - 8 mm

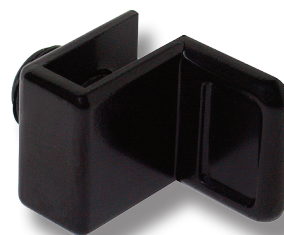
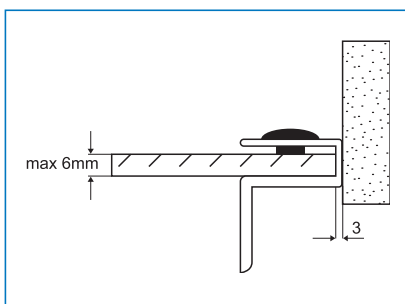


UCHWYTY DO DRZWI SZKLANYCH - BEZ WIERCENIA

Model A10

Nie wymaga wiercenia.
Do drzwi pojedynczych.

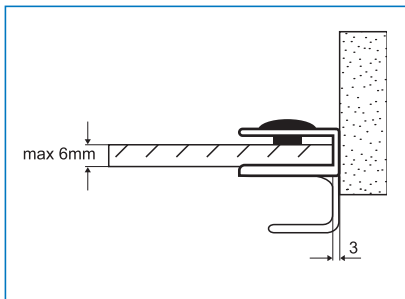
Materiał:	Znal
Wykończenie:	
Chromowany	# 17.40.032
Czarny anodowany	# 17.40.031
Mosiądzowany	# 17.40.030



Model 11-200

Nie wymaga wiercenia.
Do drzwi pojedynczych.

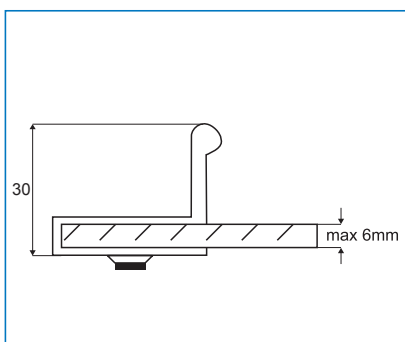
Materiał:	Znal
Wykończenie:	
Chromowany	# 17.40.011



Model D-12/2

Nie wymaga wiercenia.
Do drzwi pojedynczych.

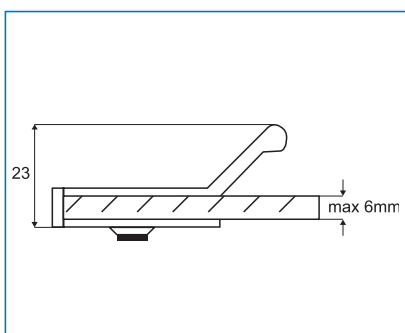
Materiał:	Znal
Wykończenie:	
Czarny anodowany	# 17.40.017
Chromowany	# 17.40.018



Model D-120

Nie wymaga wiercenia.
Do drzwi pojedynczych.

Materiał:	Znal
Item No.	
Mosiądzowany	# 17.40.040
Brazowy	# 17.40.042



Zastosowanie:

Do lustra obrotowego w ramie drewnianej.

Materiał: Stal

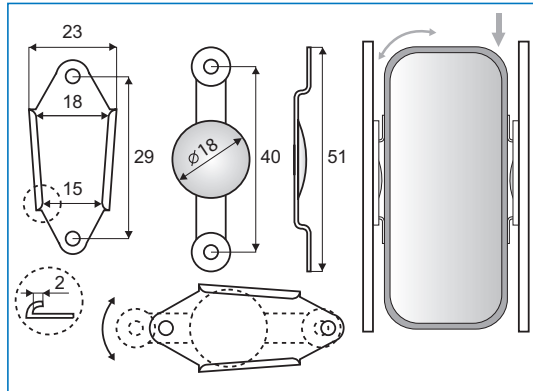
Otwory na śruby: $\varnothing 4$ mm

Wykończenie:

Niklowany # 22.05.052

Pakowanie:

200 sztuk w kartonie



MOCOWANIE LUSTRA LUB SZKŁA

Zastosowanie:

Zabezpieczenie do lustra lub szkła grubości 4mm

Materiał: tworzywo

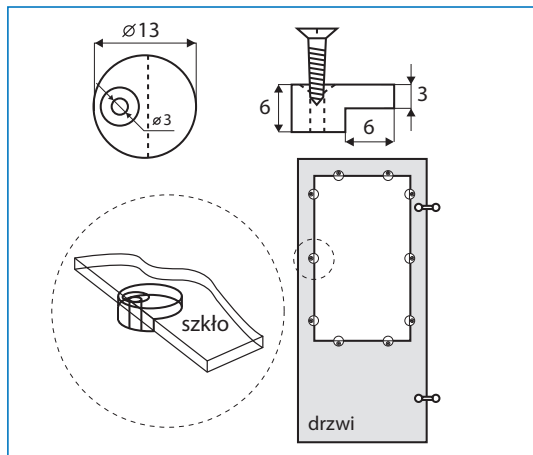
Otwory na śruby: $\varnothing 3$ mm

Wykończenie:

Transparentne # 22.05.200

Opcjonalnie:

Na zamówienie dostępne do szkła różnych grubości oraz różne kolory.



PŁYTKI NAROŻNE DO MOCOWANIA LUSTRA LUB SZKŁA

Zastosowanie:

Do montażu lustra lub szkła.

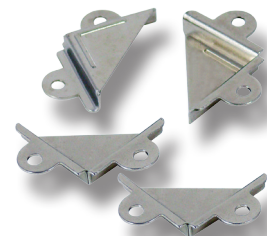
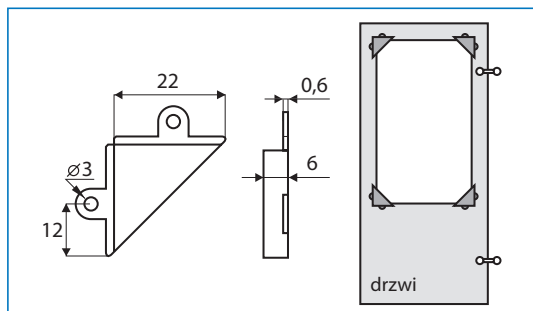
Materiał: Stal

Wymiary: 22 x 22 mm

Wykończenie:

Niklowane # 22.05.070

Mosiądzowane # 22.05.071



OKUCIE ZE SPRĘŻYNĄ DO MONTAŻU LUSTRA

Zastosowanie:

Do montażu lustra lub szkła.
Nie wymaga wiercenia otworu.

Skład kompletu:

2 klipsy ze sprężyną zewnętrzną
2 klipsy mocujące wewnętrzne

Do szkła grubości: 5mm

Otwory na śruby: $\varnothing 5$ mm

Wykończenie:

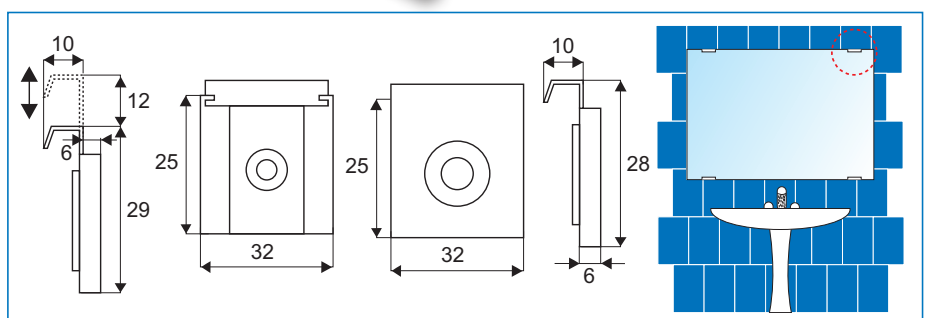
Stal niklowana # 22.05.100

Stal nierdzewna 304 # 22.05.105

Pakowanie:

400 sztuk w kartonie

Zawiera wkręty i kołki montażowe.



Zastosowanie:
Szyldy, lustra itp.

Materiał: Aluminium

Otwory montażowe: \varnothing 4mm

\varnothing 13 x 13 mm

Grubość panelu: 2 - 6 mm
Anodowane # 22.11.110
Czerwone # 22.11.111
Niebieskie # 22.11.112
Kolor złoty # 22.11.113
Czarne # 22.11.114
Polerowane alumin. # 22.11.115

\varnothing 13 x 19 mm

Grubość panelu: 2 - 8 mm
Anodowane # 22.11.120
Czerwone # 22.11.121
Niebieskie # 22.11.122
Kolor złoty # 22.11.123
Czarne # 22.11.124
Polerowane alumin. # 22.11.125

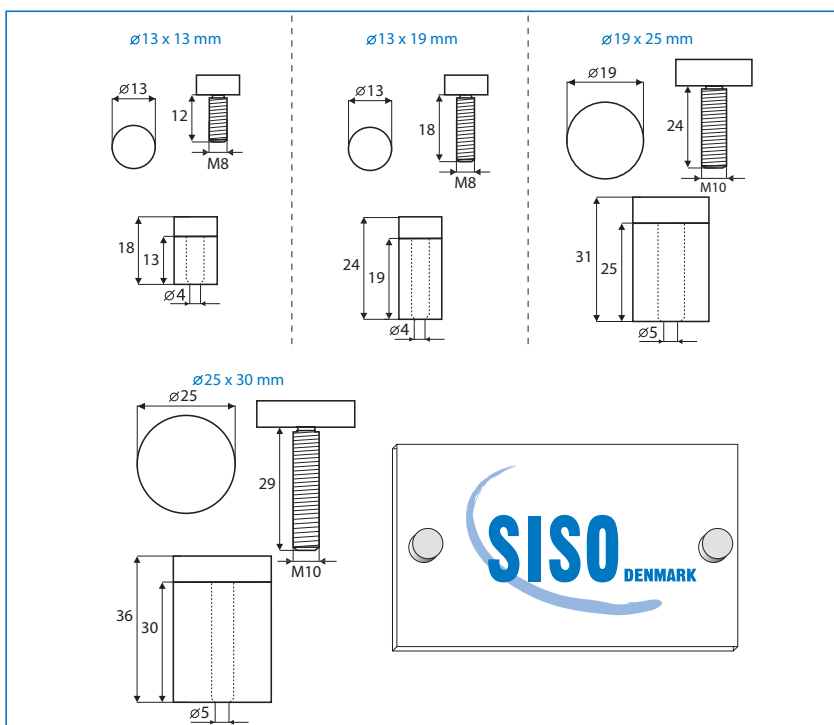
\varnothing 19 x 25 mm

Grubość panelu: 2 - 12 mm
Anodowane # 22.11.130
Czerwone # 22.11.131
Niebieskie # 22.11.132
Kolor złoty # 22.11.133
Czarne # 22.11.134
Polerowane alumin. # 22.11.135

\varnothing 25 x 30 mm

Grubość panelu: 2 - 12 mm
Anodowane # 22.11.140
Czerwone # 22.11.141
Niebieskie # 22.11.142
Kolor złoty # 22.11.143
Czarne # 22.11.144
Polerowane alumin. # 22.11.145

W skład kompletu wchodzi 2 uszczelki transparentne



ROTUL DO MOCOWANIA SZYBY - STAL NIERDZEWNA SS 304

Zastosowanie:
Szyldy, lustra itp.

Cechy:
Z łbem stożkowym płaskim.

Materiał: stal nierdzewna

Otwory montażowe: 8 x 14 mm

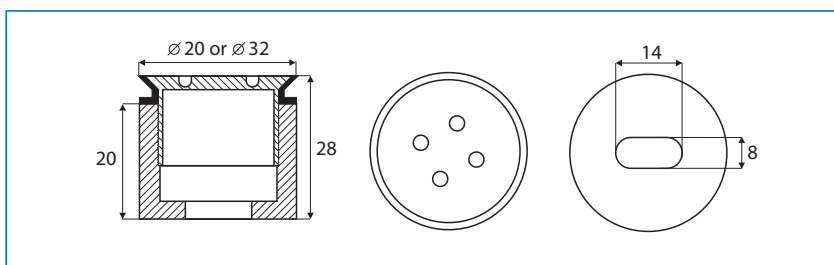
\varnothing 20 x 28 mm

Grubość panelu: 8 - 12 mm
SS 304 # 22.11.150

\varnothing 32 x 28 mm

Grubość panelu: 8 - 12 mm
SS 304 # 22.11.152

W komplecie z czarnymi podkładkami z tworzywa sztucznego.



MOCOWANIE DO SZYLDÓW - MOSIĄDZ

- high quality furniture fittings

SISO
DENMARK

Zastosowanie:
Szyldy, lustra itp.

Materiał: Mosiądz

Otwory montażowe: \varnothing 4mm

\varnothing 13 x 19 mm

Grubość panelu: 2 - 10 mm

Chromowany # 22.11.000

Kolor stali nierdzewnej # 22.11.001

\varnothing 19 x 25 mm

Grubość panelu: 2 - 15 mm

Chromowany # 22.11.050

Kolor stali nierdzewnej # 22.11.051

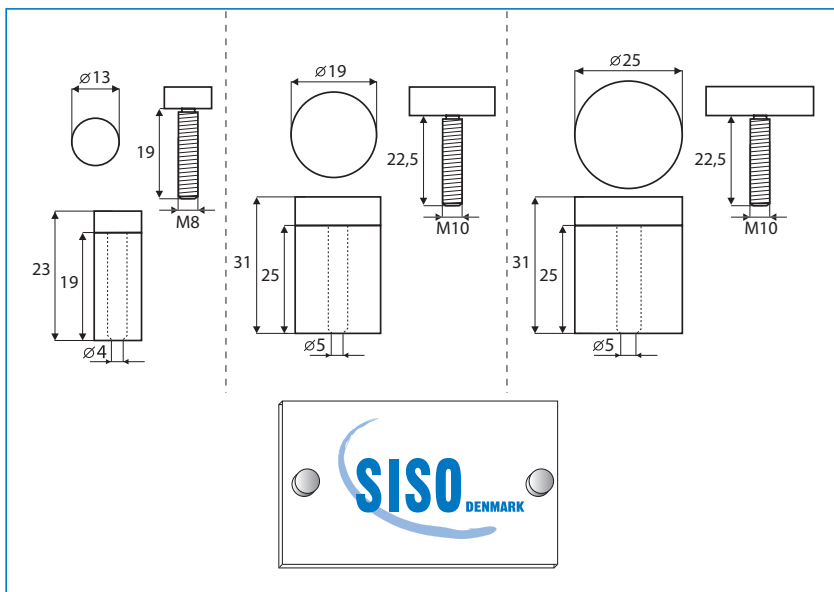
\varnothing 25 x 25 mm

Grubość panelu: 2 - 15 mm

Chromowany # 22.11.100

Kolor stali nierdzewnej # 22.11.101

W skład kompletu wchodzi 2 uszczelki
transparentne



MOCOWANIE DO SZYLDÓW - BEZ WIERCENIA

Zastosowanie:
Szyldy, lustra itp.

Materiał: Mosiądz

Otwory montażowe: \varnothing 4mm

\varnothing 25 x 20 mm

Grubość panelu: 6 mm

Chromowany # 22.11.200

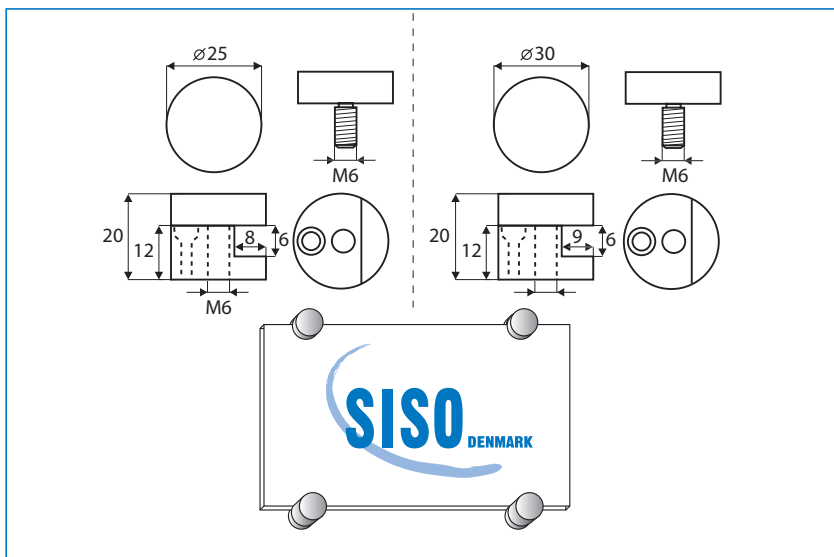
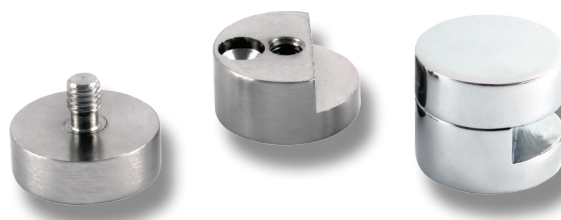
Kolor stali nierdzewnej # 22.11.201

\varnothing 30 x 20 mm

Grubość panelu: 6 mm

Chromowany # 22.11.210

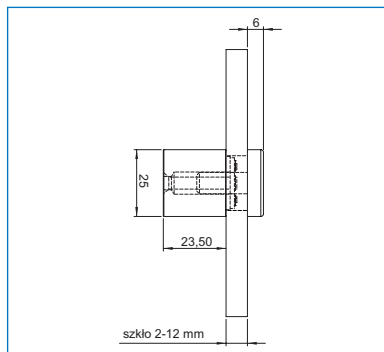
Kolor stali nierdzewnej # 22.11.211



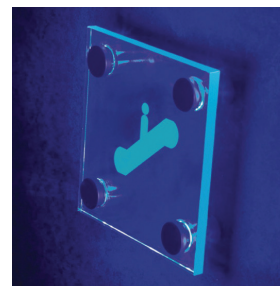
Materiał: Aluminium
Grubość szkła lub plexi: 2 - 12 mm
Wymiary ø 25 x 25 mm
Białe lub niebieskie światło.

Skład kompletu:

1 zasilacz z przewodem dł. 1,50 m
 2 lub 4 mocowania punktowe
 *zasilacz posiada certyfikat CE

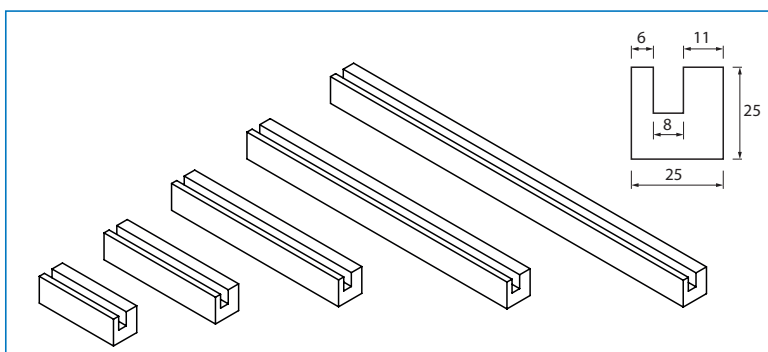


Ilość:	Wykończenie:	Światło:	Nr katalogowy:
Zestaw 2-punktowy	Chrom	Niebieskie	# 22.11.316
Zestaw 2-punktowy	Chrom	Białe	# 22.11.318
Zestaw 2-punktowy	Aluminium	Niebieskie	# 22.11.321
Zestaw 2-punktowy	Aluminium	Białe	# 22.11.323
Zestaw 4-punktowy	Chrom	Niebieskie	# 22.11.331
Zestaw 4-punktowy	Chrom	Białe	# 22.11.333
Zestaw 4-punktowy	Aluminium	Niebieskie	# 22.11.336
Zestaw 4-punktowy	Aluminium	Białe	# 22.11.338

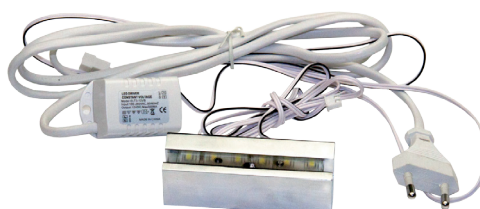


LISTWA Z PODŚWIETLENIEM LED DO MONTAŻU SZYLDÓW

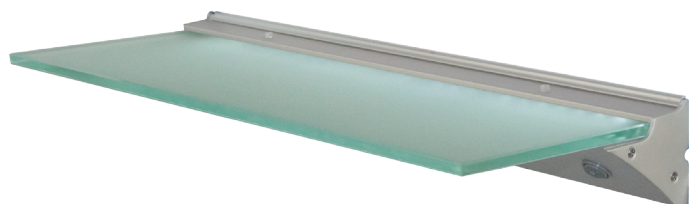
Grubość szkła 8mm
Białe światło
LED-y z przewodem 2m
Zasilacz z przewodem dł. 1,5m
Wymiary od 80 do 380mm



Wymiar:	Wykończenie:	Światło:	Nr katalogowy:
80 mm	Chrom	Białe	# 22.11.300
80 mm	Aluminium	Białe	# 22.11.302
120 mm	Chrom	Białe	# 22.11.303
120 mm	Aluminium	Białe	# 22.11.305
180 mm	Chrom	Białe	# 22.11.306
180 mm	Aluminium	Białe	# 22.11.308
280 mm	Chrom	Białe	# 22.11.309
280 mm	Aluminium	Białe	# 22.11.311
380 mm	Chrom	Białe	# 22.11.312
380 mm	Aluminium	Białe	# 22.11.313



Materiał:	aluminium	
Grubość szkła:	8 mm	
Diody - LED białe:	6000 K	
Długości:	450 -1200 mm	
Maks. udźwig :	3 kg	
Kabel 1,5 m w komplecie		
Wbudowany włącznik szary		
Zasilacz LED wbudowany w profil, napięcie 200 - 240 V, 50 Hz		
Certyfikat CE, Stopień ochrony - "IP20", zgodny z dyrektywą "RoHS compliant"		
450 x 175 x 70 mm	24 SMD LED-y – 2,0w	# 22.02.710
500 x 175 x 70 mm	27 SMD LED-y – 2,2w	# 22.02.711
600 x 175 x 70 mm	33 SMD LED-y – 2,7w	# 22.02.712
900 x 175 x 70 mm	51 SMD LED-y – 4,1w	# 22.02.713
1200 x 175 x 70 mm	69 SMD LED-y – 5,6w	# 22.02.714



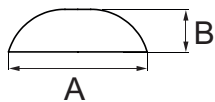
ALUMINIOWE MOCOWANIE

450 x 175 x 70 mm	szkło 8 x 443 mm	# 22.02.701
500 x 175 x 70 mm	szkło 8 x 493 mm	# 22.02.702
600 x 175 x 70 mm	szkło 8 x 593 mm	# 22.02.703
1200 x 175 x 70 mm	szkło 8 x 1193 mm	# 22.02.705



PRZYSSAWKI I ODBOJNIKI DO SZKŁA

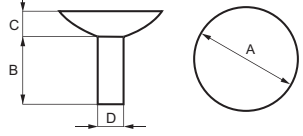
ODBOJNIK SAMOPRZYLEPNY
Materiał:
 Materiał: PCV bezbarwne
Zastosowanie
 Odbojniki samoprzylepne są idealnym rozwiązaniem, aby uniknąć zarysowania powierzchni, zapobiega poślizgowi przedmiotów, łagodzi zamknięcie drzwi i szuflad.
 Unikaj używania odbojników co najmniej 24 godziny po montażu w celu zagwarantowania maksymalnej przyczepności.



Numer katalogowy	Kolor	A średnica	B wysokość
# 10.39.010	Transparentny	Ø7	1,5 mm
# 10.39.015	Transparentny	Ø8	1,6 mm
# 10.39.020	Transparentny	Ø10	1,5 mm
# 10.39.030	Transparentny	Ø10	3,0 mm
# 10.39.040	Transparentny	Ø13	4,0 mm



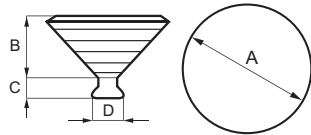
WSPORNIK Z PRZYSSAWKĄ
Materiał
 PCV, transparentne
Zastosowanie
 Do szklanego blatu



Numer katalogowy	A średnica	B wysokość	C wysokość	D średnica
# 10.38.210	Ø15	10 mm	4 mm	Ø6
# 10.38.220	Ø20	8,5 mm	6,5 mm	Ø6



WSPORNIK Z PRZYSSAWKĄ
Materiał
 PCV, transparentne
Zastosowanie
 Do szklanego blatu



Numer katalogowy	A średnica	B wysokość	C wysokość	D wysokość
# 10.38.310	Ø20	10 mm	4 mm	Ø6
# 10.38.312	Ø30	13 mm	5 mm	Ø8



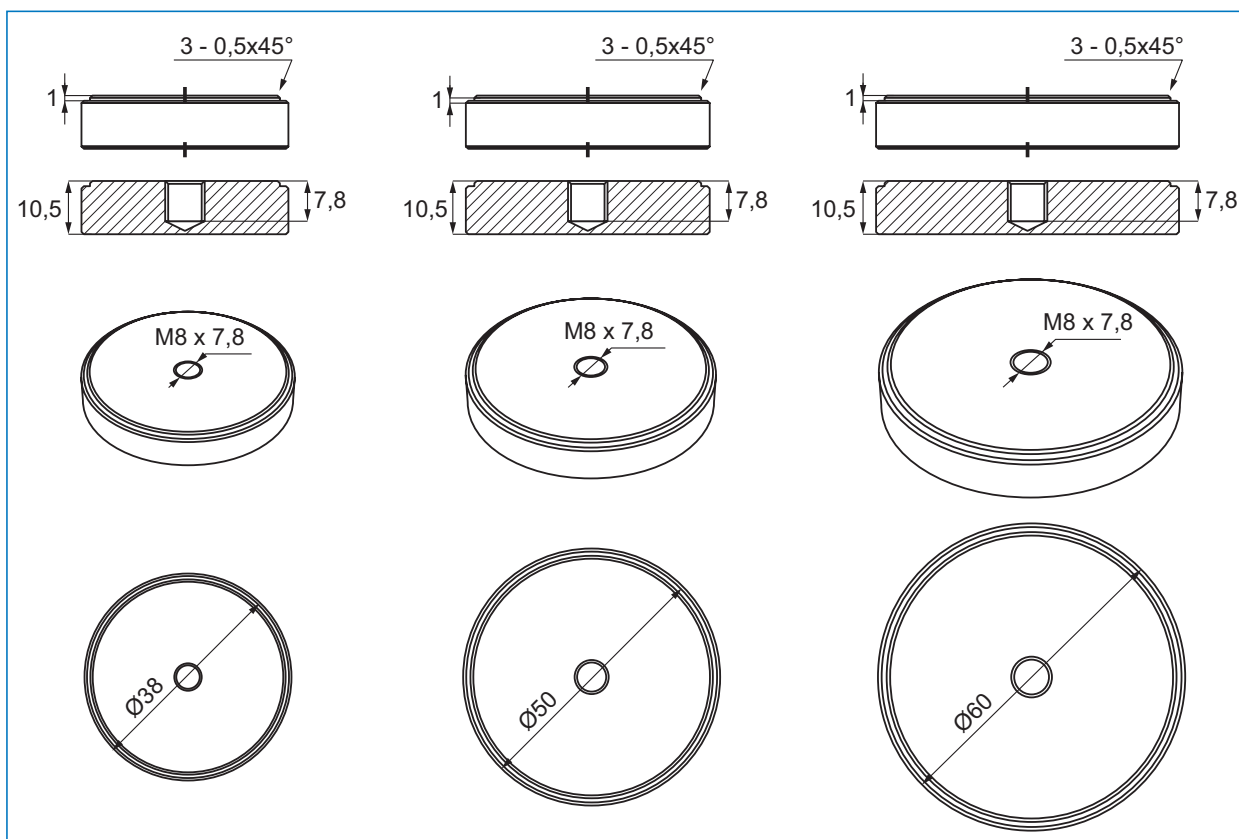
Opis:

Używane z nogami, mocując do szklanego blatu.

Do nóg z śrubą M8

Wymiary:

ø 38 x 10,5mm # 06.10.064
 ø 50 x 10,5mm # 06.10.065
 ø 60 x 10,5mm # 06.10.066



NOGA DO BLATU SZKLANEGO KLEJONA KLEJEM UV

Zastosowanie:

Nogi do blatu szklanego.
Z regulatorem wysokości.

Montaż:

Klej UV

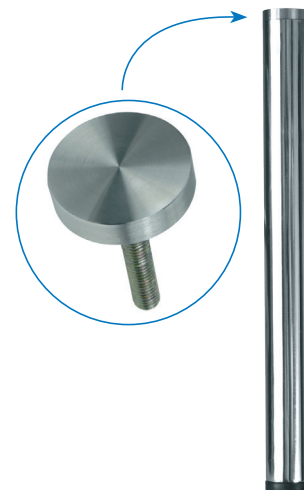
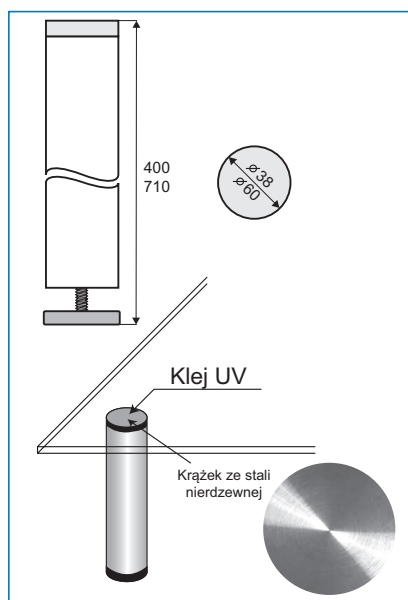
Materiał:

Nogi ze stali chromowanej.
Dyski ze stali nierdzewnej.
Regulator z czarnego tworzywa.

ø38 x 400 mm # 06.10.070
 ø60 x 710 mm # 06.10.100

Pakowanie:

4 nogi = 1 komplet





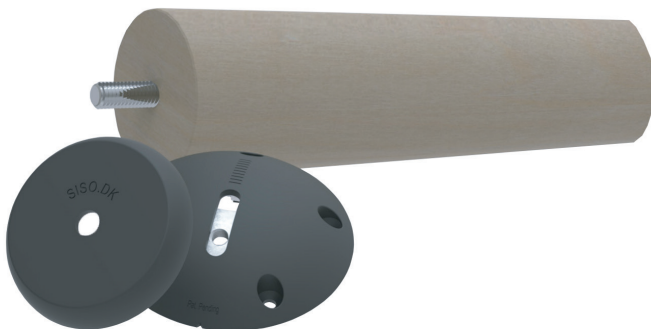
OPATENTOWANE

„Twister” to łącznik nóg stworzony do montażu nóg w każdej pozycji 0 – 20 stopni. Może być używany do stołów, szafek, łóżek, sof itp. Gdziekolwiek potrzebne są nogi.

„Twister” daje możliwość zmiany wyglądu mebli. Ponadto może być użyty jako regulator wysokości. Regulowany do 40mm przy zmianie kąta 0 – 20 stopni. „Twister” jest zaprojektowany do maksymalnie 50mm średnicy nogi i śruby M8. Zewnątrz wykończony jest czarnym tworzywem, środkowe części wykonane są ze stali.

Dyński design SISO & Jesper Møller Hansen.
Opatentowany w EU & USA.

Montaż - noga drewniana



Montaż - noga szklana
z dyskiem aluminiowym na klej UV



Montaż do blatu drewnianego

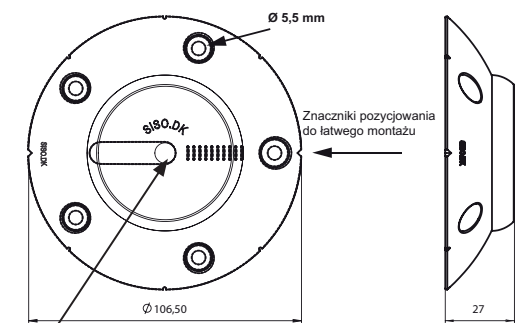
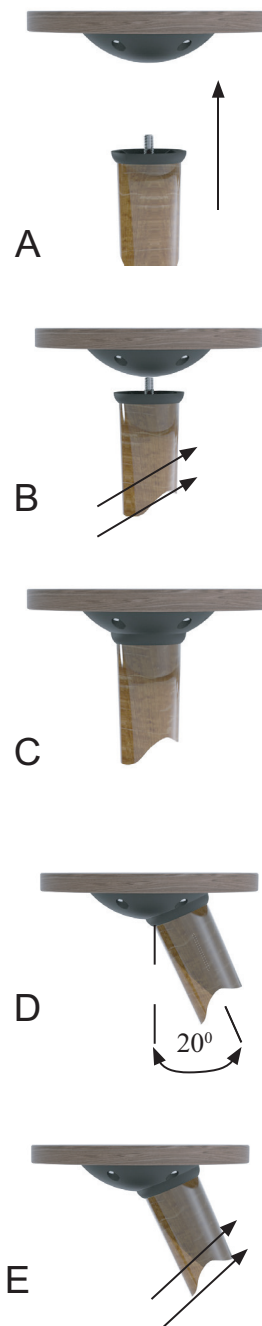
Wymiary:
 $\varnothing 106,5 \times 27$ mm

Otworki na wkręty:
 $\varnothing 5,5$ mm

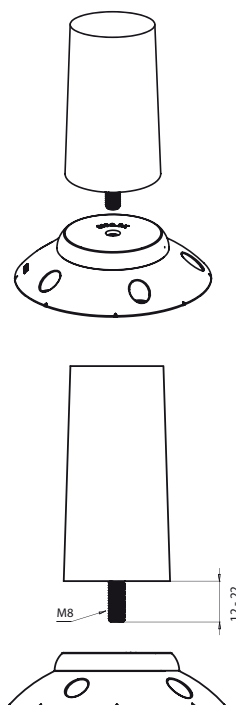
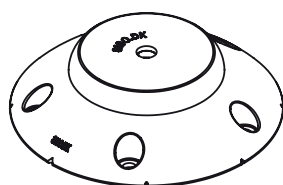
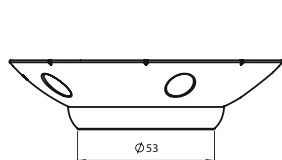
Nr katalogowy:
 # 06.11.100

Pakowanie:
 1 szt w kartoniku

Śruby montażowe i śruby drugwintowe do zakupienia osobno.



trzcpiel M8



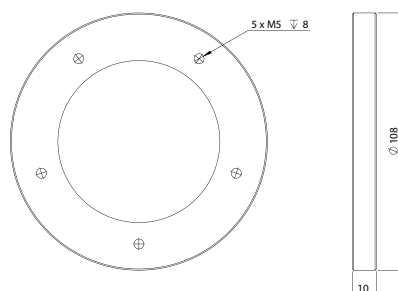
Montaż do blatu szklanego

Do montażu ze szkłem potrzebny jest dodatkowy dysk aluminiowy montowany do blatu na klej UV.

Wymiary dysku:
 $\varnothing 108 \times 10$ mm, do wkrętów M5 x 8mm

Nr katalogowy:
 # 06.11.121

Śruby montażowe i łącznik TWISTER do zakupienia osobno.



SYSTEM POST

System okuć przeznaczony jest do tworzenia i montażu półek w meblach: biurowych, sklepowych, wystaw targowych, a także w centrach rozrywek. Może być stosowany również jako wieszak w meblach sklepowych.

Materiał: stal

Nazwa	Wykończenie	Nr katalogowy
Płytkę montażową do drewna	aluminium	# 22.30.000
Plastikowa zaślepka do nogi	czarny plastik	# 22.30.001
Plastikowa zaślepka montażowa	czarny plastik	# 22.30.002
Płytkę montażową do szkła	stal nierdzewna	# 22.30.003
Aluminiowa sztanga aluminiowa	anodowane	# 22.30.004

Instrukcja montażu do szklanego blatu

Płytkę montażową ze stali nierdzewnej najpierw przykleić do stalowego klipsa używając klejenia UV. Następnie, kiedy obie części są sklejone, płytę ze stali nierdzewnej przykleić do blatu szklanego.

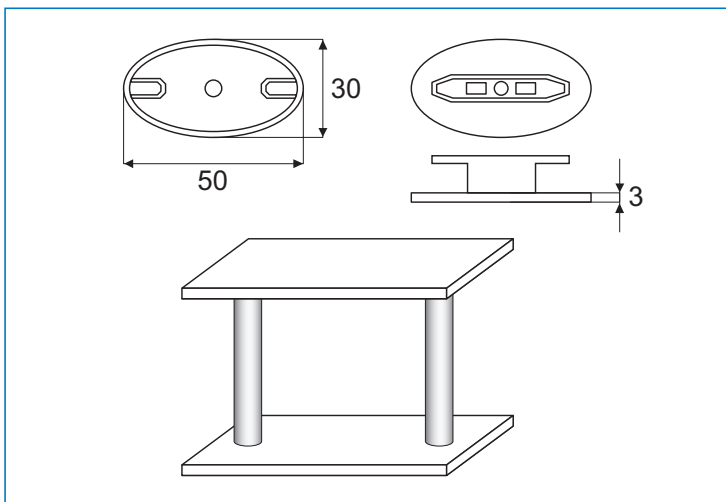
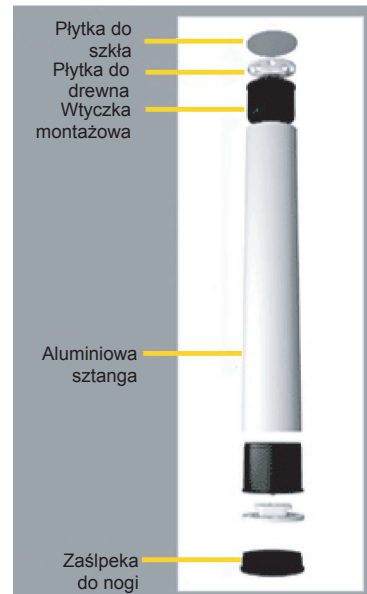
Klej i aktywator nie wchodzi w skład zestawu.



Zastosowanie w kuchni



Zestawienie elementów Post



Model „SLOVAKIA“

Otwarcie:	180°
Maks. waga na zawias:	20kg
Do szkła:	6-8mm
Maks. szerokość drzwi:	700mm

Skład kompletu:

1 znalazła płytka montażowa 15x84mm z trzema otworami z pogłębieniem stożkowym $\varnothing 5\text{mm}$ rozstaw 70mm.

1 znalazły korpus 60 x 55mm

1 trzpień ze stali nierdzewnej

2 wpustki tworzywowe

1 śruba zabezpieczająca ze stali nierdzewnej M8 x 20mm

1 tworzywa przezroczysta podkładka dystansowa

do otworu $\varnothing 20\text{mm}$

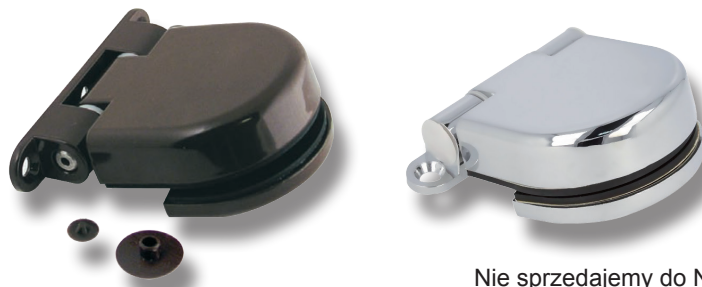
1 tworzywo pierścień

zabezpieczający do otworu $\varnothing 16\text{mm}$

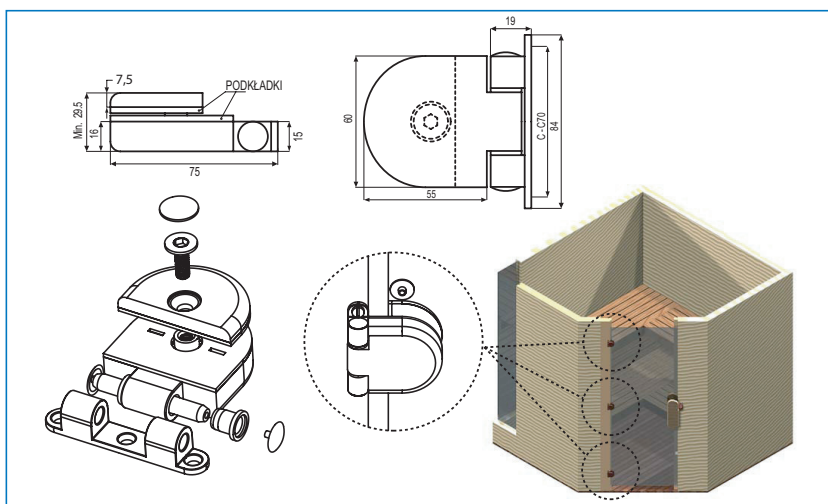
3 przykrywki tworzywowe

Wykończenie:

Brąz epoksydowany	# 15.25.050
Chromowany	# 15.25.051
Kolor aluminium	# 15.25.052
Mat nikiel	# 15.25.053
Biały epoksydowany	# 15.25.054



Nie sprzedajemy do Niemiec
Do użytku prywatnego



ZAWIAS TRZPIENIOWY DO SZKLANYCH DRZWI SAUNY

Model „TREBISOV“

Otwarcie:	180°
Maks. waga na zawias:	20kg
Do szkła:	6-8mm
Maks. szerokość drzwi:	700mm

Skład kompletu:

2 stalowe cylindry $\varnothing 15\text{mm}$ z trzpieniami M8 x 40mm do ramy drewnianej, rozstaw 45mm

1 korpus znalazły 60 x 55mm

1 trzpień ze stali nierdzewnej

2 wpustki tworzywowe

1 śruba zabezpieczająca M8 x 20mm

1 tworzywa przezroczysta podkładka dystansowa do

otworu $\varnothing 20\text{mm}$

1 tworzywo przezroczysty pierścień ochronny do otworu $\varnothing 16\text{mm}$

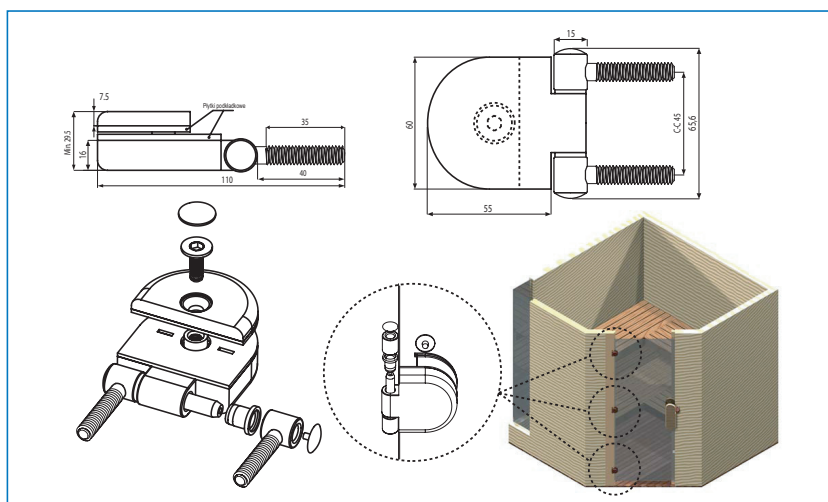
3 przykrywki tworzywowe

Wykończenie:

Brąz epoksydowany	# 15.25.000
Chromowany	# 15.25.002
Kolor aluminium	# 15.25.001
Mat nikiel	# 15.25.003
Biały epoksydowany	# 15.25.004

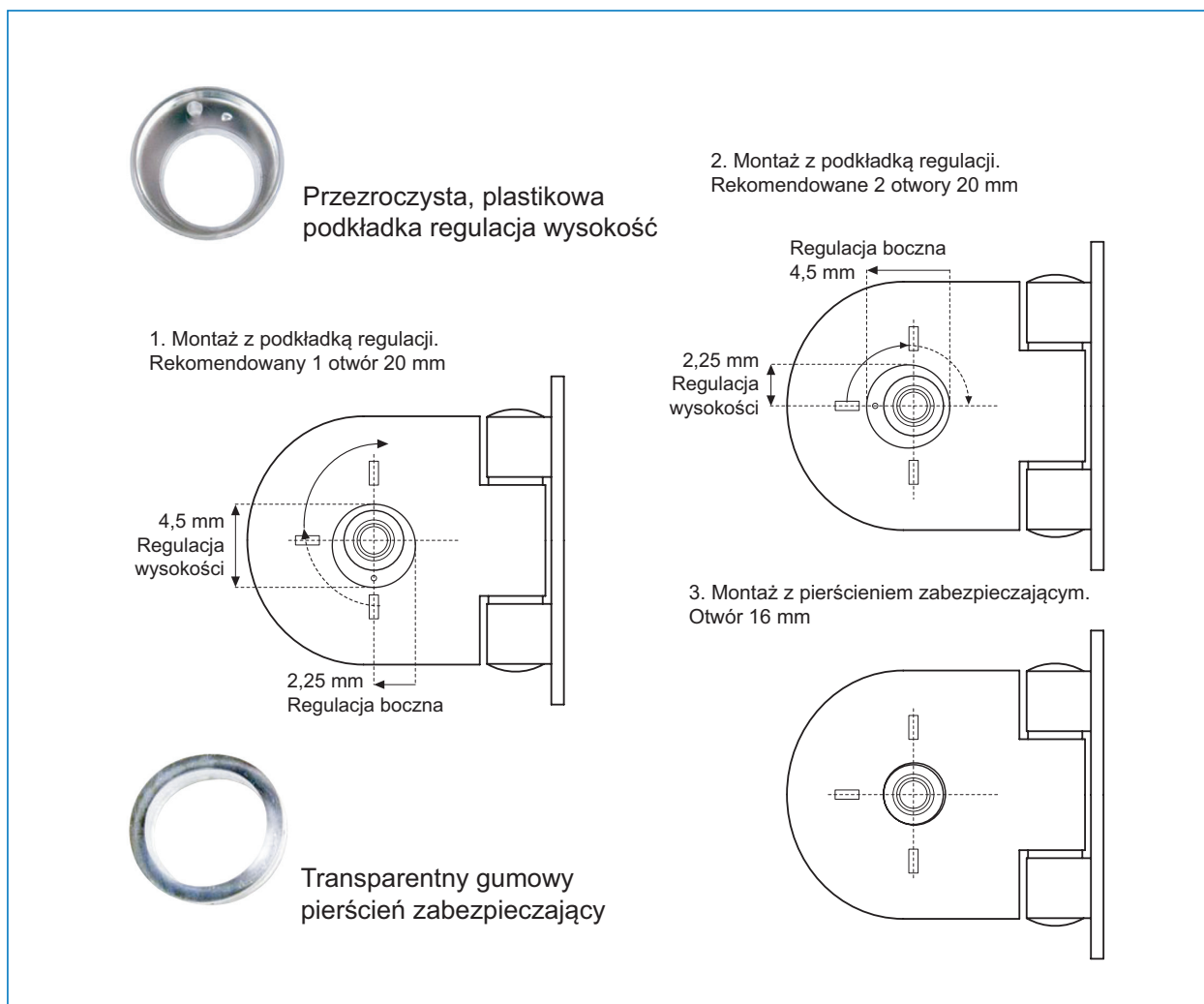


Nie sprzedajemy do Niemiec
Do użytku prywatnego

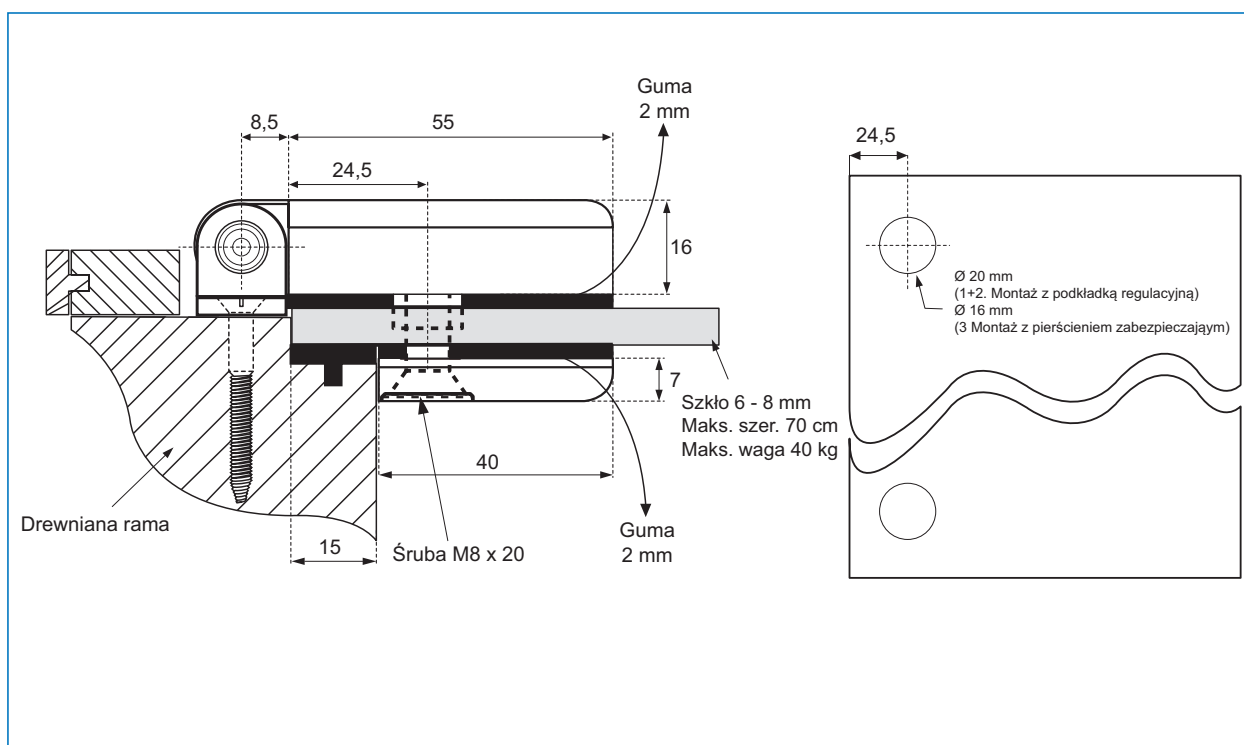


OPIS MONTAŻU PODKŁADKI DYSTANSOWEJ

- high quality furniture fittings



INSTRUKCJA MONTAŻU ZAWIASÓW DO DRZWI SZKLANYCH - MODEL SLOVAKIA I TREBISOV



ZAWIAS TRZPIENIOWA DO DREWNIANYCH DRZWI SAUNY

Model „BELARUS“

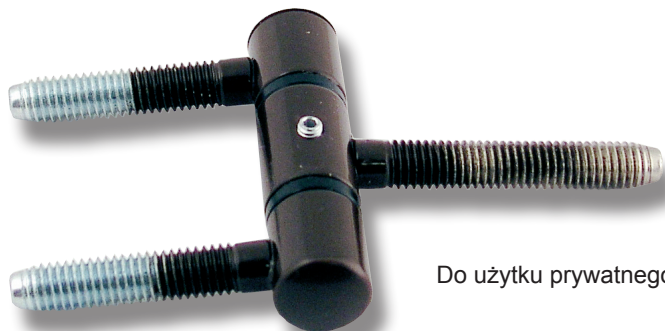
Otwarcie: 180°
Maks. waga na zawias: 20kg

Skład kompletu:

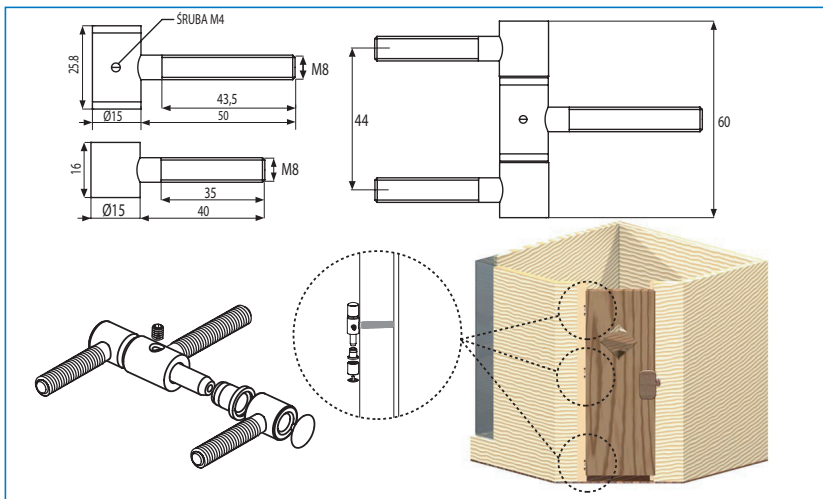
2 cylindry stalowe \varnothing 15 mm
z trzpieniami M8 x 40 mm do ramy
drewnianej
1 stalowy cylinder \varnothing 15 mm rozstaw
44 mm z trzpieniami M8 x 50 mm do
drzwi drewnianych
1 trzpień wewnętrzny ze stali
nierdzewnej
2 wpustki tworzywowe
2 przykrywki plastikowe
1 śruba zabezpieczająca M4

Wykończenie:

Brąz epoksyd # 15.25.080
(inne wykończenia na zapytanie)



Do użytku prywatnego



ZAWIAS Z PŁYTĄ MONTAŻOWĄ DO DREWNIANYCH DRZWI SAUNY

Model „ESTI“

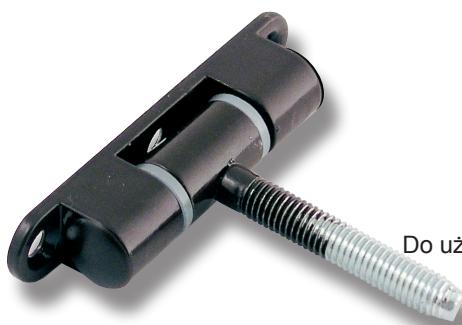
Otwarcie: 180°
Maks. waga na zawias: 20kg

Skład kompletu:

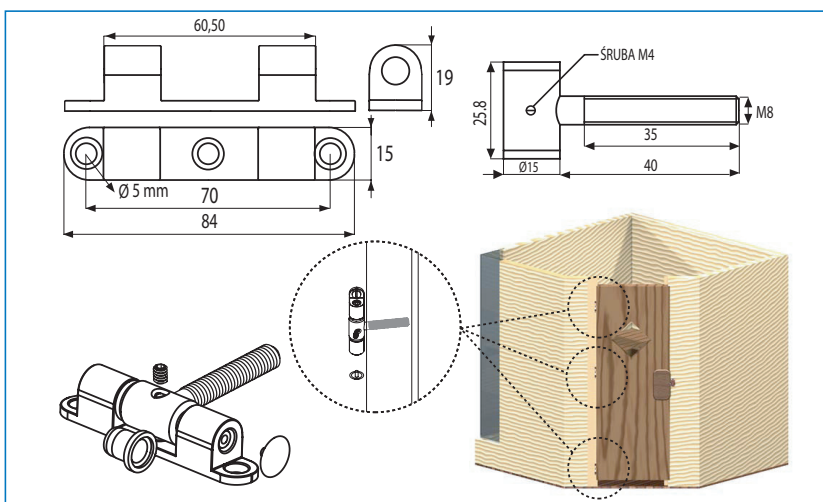
1 płyta montażowa ze żnalu
15 x 84 mm z 3 otworami
z pogłębieniem stożkowym \varnothing 5 mm
rozstaw 70 mm
1 stalowy cylinder \varnothing 15 mm
z trzpieniem M8 x 50 mm
do montażu w drzwiach
1 trzpień wewnętrzny ze stali
nierdzewnej
2 wpustki tworzywowe
2 przykrywki tworzywowe
1 śruba zabezpieczająca M4

Wykończenie:

Brąz epoksyd # 15.25.070
(inne wykończenia na zapytanie)



Do użytku prywatnego



ZAWIAS Z ODGIĘTYM RAMIENIEM DO SZKLANYCH DRZWI SAUNY

- high quality furniture fittings

SISO DENMARK

Model „SUOMI“

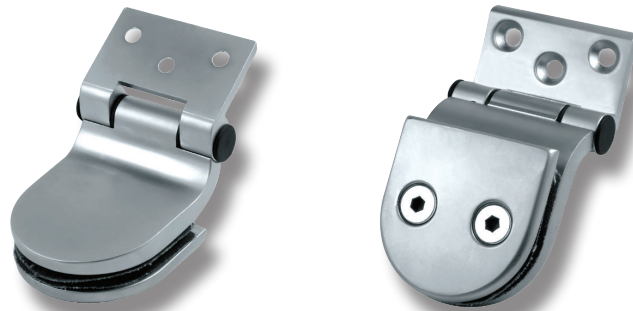
Otwarcie: 180°
Maks. waga na zawias: 20kg
Do szkła: 6-8mm
Maks. szerokość drzwi: 700mm
2 otwory $\varnothing 12$ mm do dodatkowego zabezpieczenia. Odległość środka otworu do krawędzi szkła 40mm.

Skład kompletu:

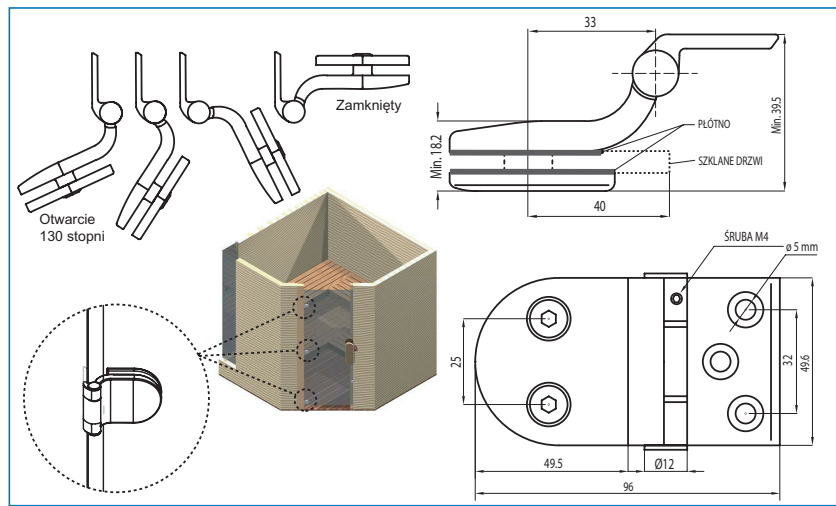
1 płyta montażowa ze znanu 25 x 50mm z 3 otworami z pogłębieniem stożkowym $\varnothing 5$ mm rozstaw 32mm
1 znalowy korpus 49,5 x 49,5mm
1 trzpień wewnętrzny ze stali nierdzewnej
2 wpustki tworzywowe
1 śruba zabezpieczająca M4
2 śruby zabezpieczające M8 x 12mm, rozstaw otworów 25mm

Nr katalogowy:

Brąz epoksyd # 15.25.060
Chromowany # 15.25.061
Kolor aluminium # 15.25.062
Stal szcztokowana # 15.25.063
Biały epoksyd # 15.25.064



Do użytku prywatnego



ZATRZASK ROLKOWY DO DRZWI SAUNY

Model „UKRAINE“

Wymiary:

85 x 41 mm

Materiał:

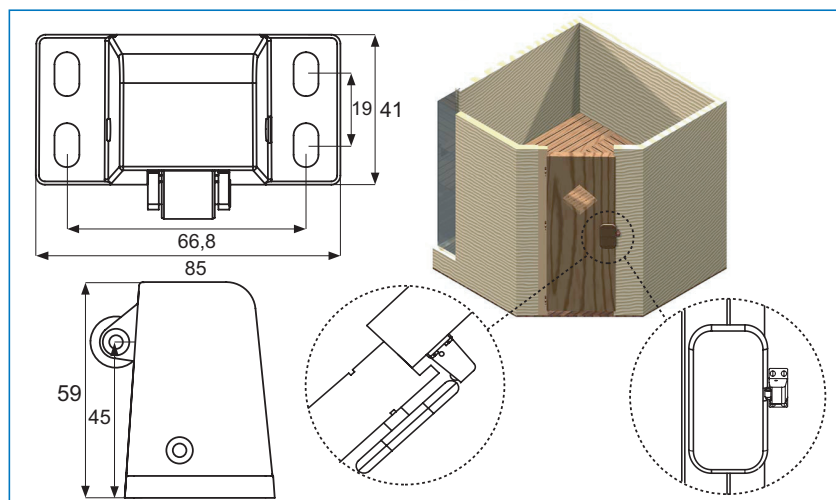
Korpus znalowy, sprężyna ze stali nierdzewnej

Siła pociągnięcia

13 - 15 kg

Item No.

Brąz epoksyd # 15.25.020
Chromowany # 15.25.021
Kolor aluminium # 15.25.022
Stal szcztokowana # 15.25.023
Biały epoksyd # 15.25.024



Model „DANIA“

Montaż:

Otwór 29 x 36mm
Rozstaw otworów bocznych 48mm

Materiał:

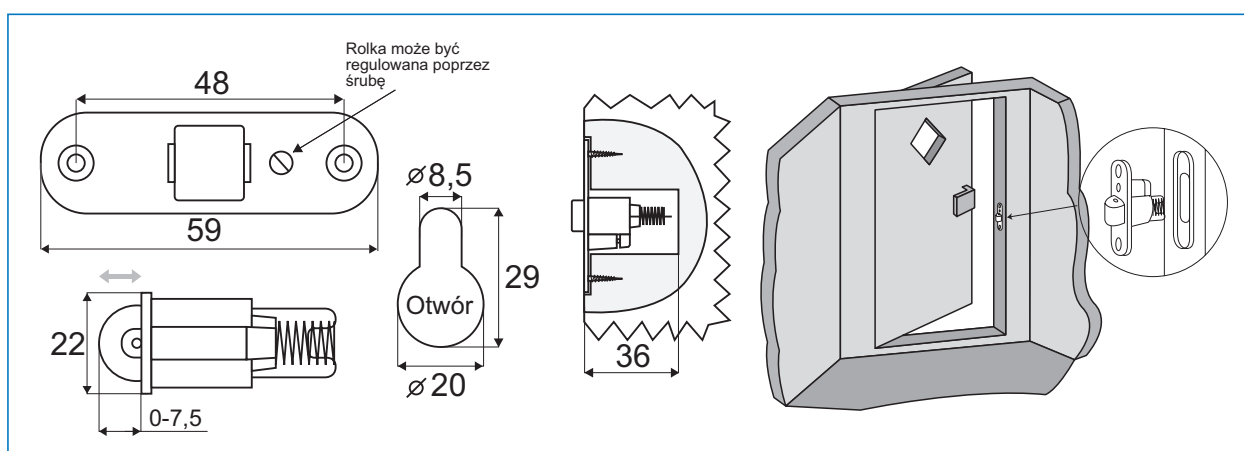
Korpus zinalowy, rolka tworzywowa

Funkcja:

Zakres regulacji rolki 0 - 7,5mm

Wykończenie:

Brąz # 15.25.031
Chromowany # 15.25.030



ZATRZASK MAGNETYCZNY - ŚRUBA I PŁYTKA

Zatrząsk magnetyczny

Wymiary: M6 x 28mm
Materiał: stal
Wykończenie: nikiel
Siła pociągnięcia 9,5kg

Nr katalogowy:

Z 14mm łbem # 15.25.010
Z 22mm łbem # 15.25.009

Płytki zaczepowa

Wymiary: 35 x 27mm
Materiał: stal

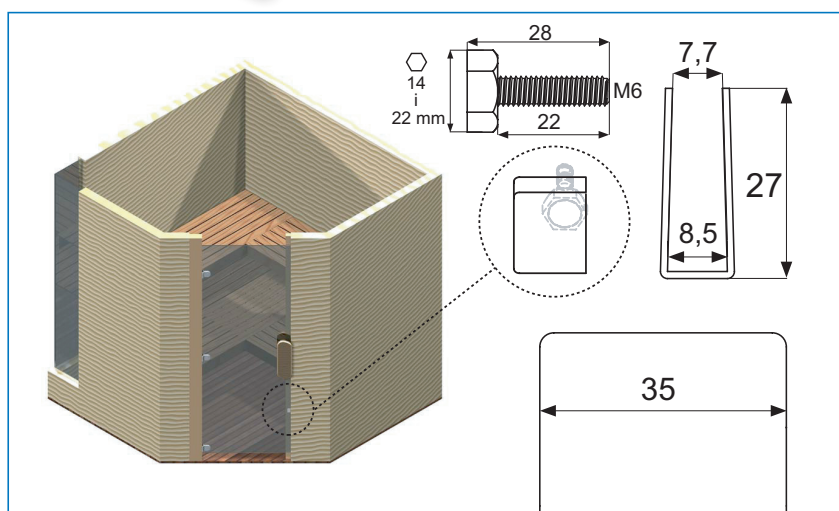
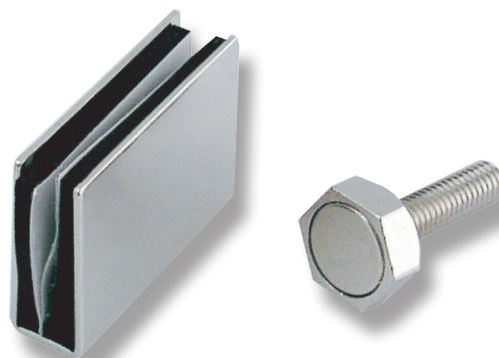
Wykończenie:

Z wkładką do szkła 8mm:

Kolor aluminium # 15.25.013
Nikiel # 15.25.015
Chromowana # 15.25.017

Z wkładką do szkła 6 mm:

Kolor aluminium # 15.25.014
Nikiel # 15.25.016
Chromowana # 15.25.018



ALUMINIOWY ZAWIAS DO SZKŁA "PRAHA"

- high quality furniture fittings

SISO
DENMARK

Zastosowanie:

Może być użyty jako lewy lub prawy.
Do użytku publicznego i prywatnego.

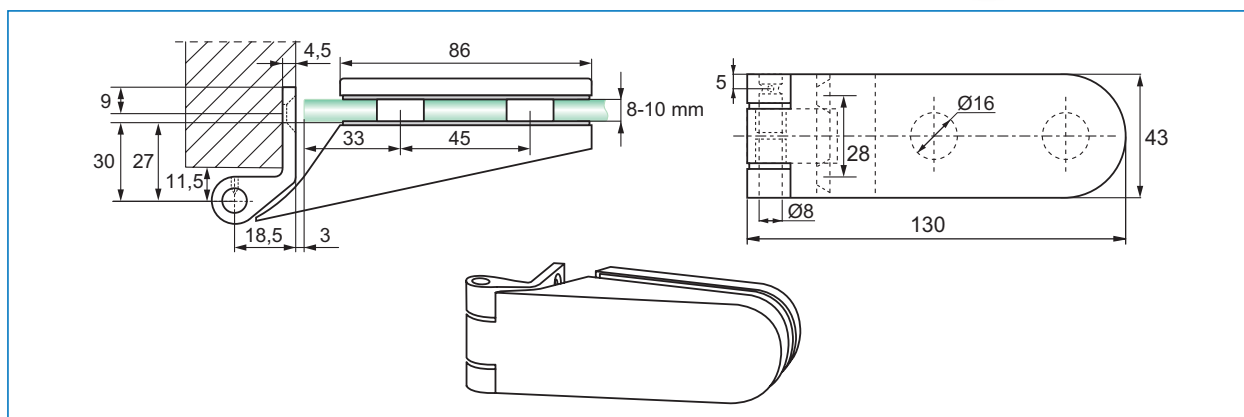
Otwarcie: 180°
Maks. obciążenie na zawias: 45kg.
Do szkła: 8 - 10mm
Mamks. szerokość drzwi: 1000mm
Wiercenie: ø16mm
Wykończenie: aluminium anodowane
lub wygląd stali nierdzewnej

Skład kompletu:

1 aluminiowa płytka montażowa 43 x 30 mm
1 aluminiowy korpus zawiasu 130 x 43 mm
1 aluminiowa płytka tylna 84 x 40 mm
1 płytka maskująca wykonana ze stali
nierdzewnej

Nr katalogowy:

Aluminium anodowane # 15.25.090
Wygląd stali nierdzewnej # 15.25.091



ALUMINIOWY ZAWIAS DO SZKŁA "BONN"

Zastosowanie:

Może być użyty jako lewy lub prawy.

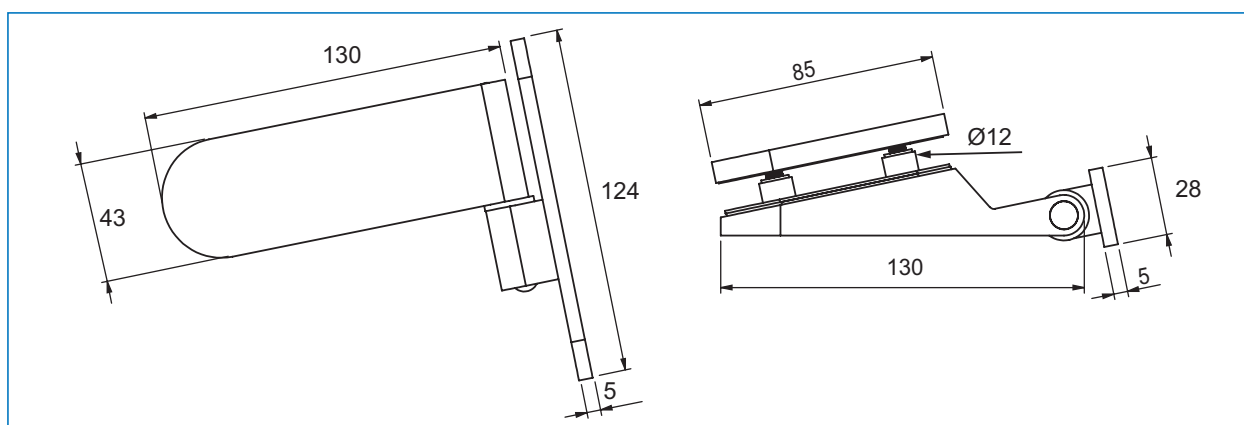
Otwarcie: 180°
Maks. obciążenie na zawias: 45kg
Do szkła: 8 - 10mm
Mamks. szerokość drzwi: 1000mm
Wiercenie: ø12mm

Skład kompletu:

1 aluminiowa płytka montażowa 28 x 124 mm
z 3 otworami Ø6,5 mm na śruby
1 aluminiowa zawiasa 43 x 130 mm
1 aluminiowa pokrywa 42 x 85 mm
4 uszczelki o grubości 1 mm
3 trzy śruby M6 x 30 mm ze stali nierdzewnej
3 kołki rozporowe Ø8 x 24 mm.

Nr katalogowy

#15.25.035



Zastosowanie:

Aluminiowy zawias ściana/szkło do szkła 6-10mm, **bez** zaślepek (do zakupienia osobno).

Maks. obciążenie na parę: 45kg

Wykończenie:

Kolor stali nierdzewnej lub aluminium

Nr katalogowy:

Aluminium # 15.30.002-0

Kolor stali nierdzewnej # 15.30.002-9

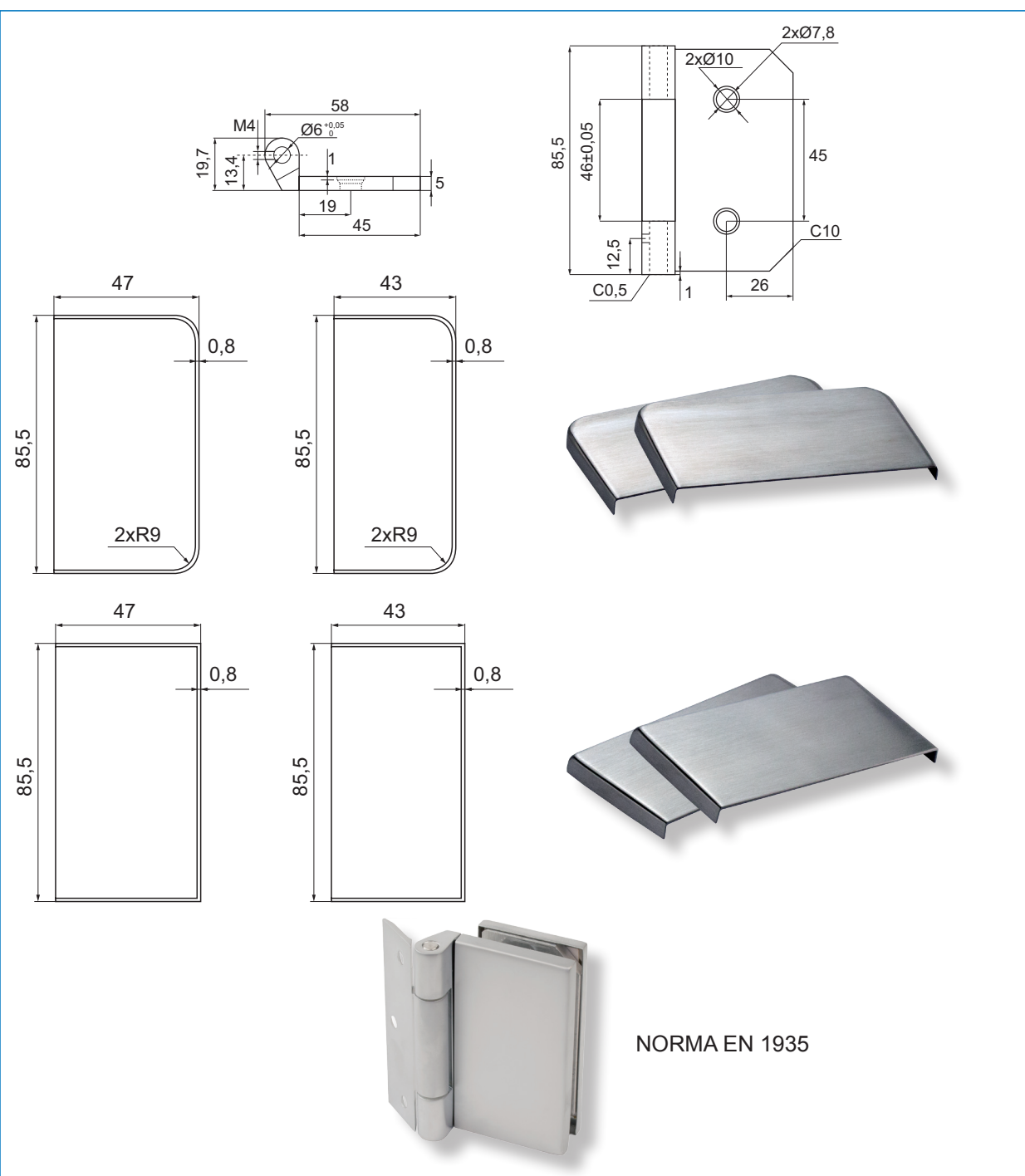
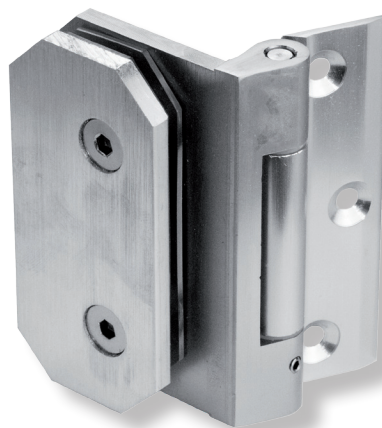
Osobne zaślepki stal SS-304 (komplet 2 szt.):

Zaślepka zaokrąglona alu # 15.30.003

Zaślepka kwadratowa alu # 15.30.004

Zaślepka zaokrąglona stal SS # 15.30.005

Zaślepka kwadratowa stal SS # 15.30.006



ALUMINIOWY ZAWIAS DO SZKŁA "GRAZ"

- high quality furniture fittings

SISO
DENMARK

Description:

Aluminiowy zawias ściana/szkło do szkła 6-10mm, **bez** zaślepek (do zakupienia osobno).

Maks. obciążenie na parę: 45kg

Nr katalogowy:

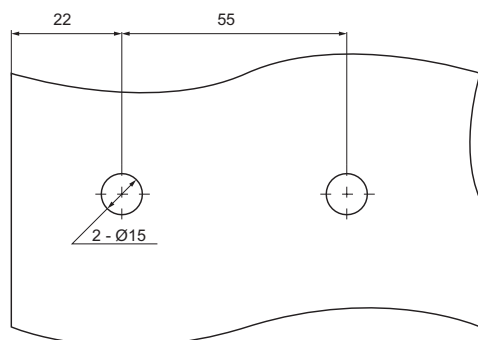
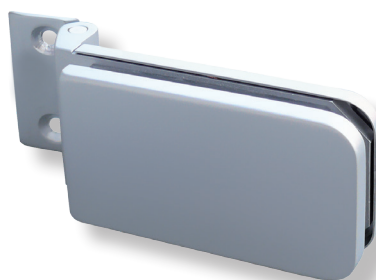
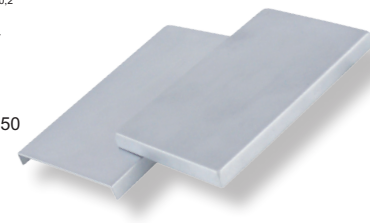
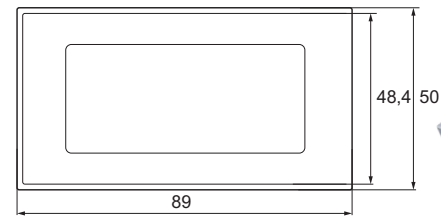
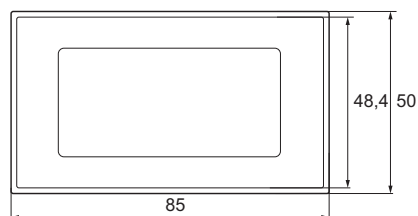
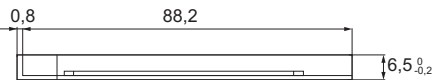
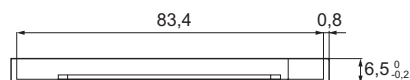
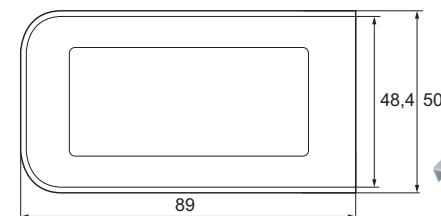
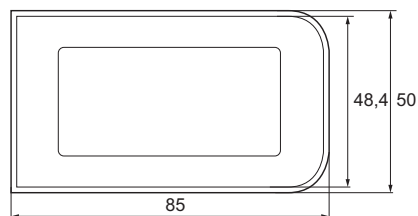
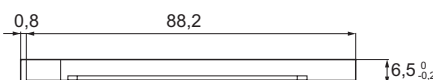
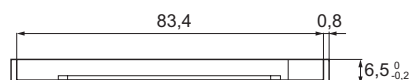
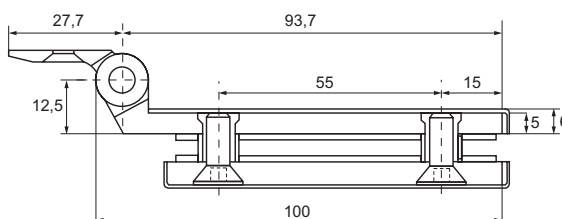
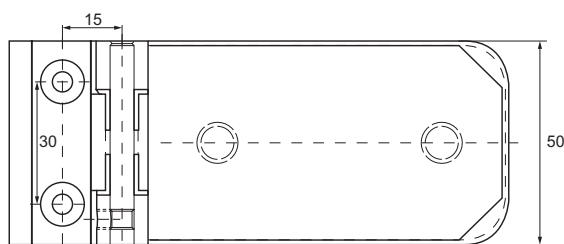
Kolor stali nierdzewnej # 15.30.010
Aluminium # 15.30.012

Osobne zaślepki stal SS-304 (komplet 2 szt.):

Zaślepka zaokrąglona stal SS # 15.30.013
Zaślepka kwadratowa stal SS # 15.30.014
Zaślepka zaokrąglona alu # 15.30.017
Zaślepka kwadratowa alu # 15.30.018



EN 1935 APPROVED



Zastosowanie:

Odpowiedni do szklanych drzwi kabiny.
Wymagane wiercenie/cięcie w szkle.
Z regulacją 25° - funkcja zwrotna
(samocentrująca), z regulacją
kąta dociągu.

Otwarcie: 90°
Maks. szerokość drzwi: 800mm
Udźwig na zawias: 18 kg
Do szkła: 6-10 mm
Materiał: mosiądz

Skad kompletu

1 zawiasa 90 x 55 mm
1 płyta montażowa 4 x 90 x 50 mm
2 śruby z łbem 6-kątnym 4 mm
2 śruby z łbem 6-kątnym 2,5 mm
1 klucz imbusowy 4 mm „L”
1 klucz imbusowy 2,5 mm „L”
4 zaślepki
2 przezroczyste podkładki 1 mm
2 przezroczyste podkładki 1,5 mm
4 wkręty do ściany z kołkami
1 wzornik nawiercania

Wykończenie:

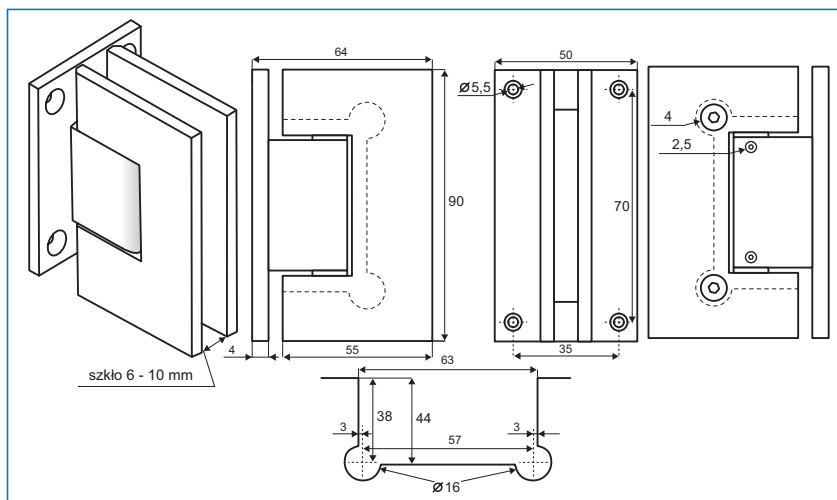
Wygląd stali SS # 15.24.000
Chromowany # 15.24.002
Aluminium # 15.24.001

Pakowanie:

20 szt. w kartonie



NORMA EN 1935



ZAWIAS DO KABINY PRYSZNICOWEJ „TEX” Z PRZESUNIĘTĄ PŁYTKĄ MONTAŻOWĄ

Zastosowanie:

Odpowiedni do szklanych drzwi kabiny.
Wymagane wiercenie/cięcie w szkle.
Z regulacją 25° - funkcja zwrotna
(samocentrująca), z regulacją
kąta dociągu.

Otwarcie: 90°
Maks. szerokość drzwi: 800mm
Udźwig na zawias: 18 kg
Do szkła: 6-10 mm
Materiał: mosiądz

Skad kompletu

1 zawiasa 90 x 55 mm
1 płyta montażowa 4 x 90 x 50 mm
2 śruby z łbem 6-kątnym 4 mm
2 śruby z łbem 6-kątnym 2,5 mm
1 klucz imbusowy 4 mm „L”
1 klucz imbusowy 2,5 mm „L”
4 zaślepki
2 przezroczyste podkładki 1 mm
2 przezroczyste podkładki 1,5 mm
3 wkręty do ściany z kołkami
1 wzornik nawiercania

Wykończenie:

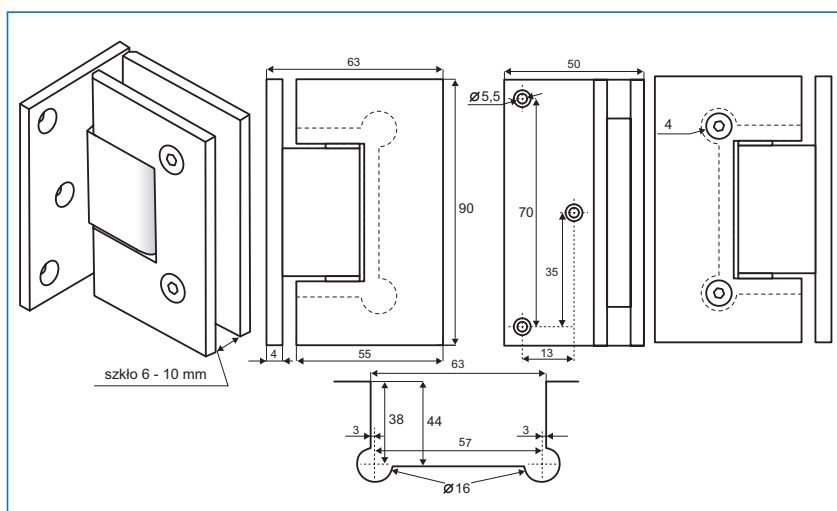
Wygląd stali SS # 15.24.010
Aluminium # 15.24.011
Chromowany # 15.24.012

Pakowanie:

20 szt. w kartonie



NORMA EN 1935



ZAWIAS DO KABINY PRYSZNICOWEJ „TEX” SZKŁO-SZKŁO 180°

- high quality furniture fittings

SISO
DENMARK

Zastosowanie:

Odpowiedni do szklanych drzwi kabiny.
Wymagane wiercenie/cięcie w szkło.
Z regulacją 25° - funkcja zwrotna (samocentrująca), z regulacją kąta dociągu.

Otwarcie: 180°
Maks. szerokość drzwi: 800mm
Udźwig na zawias: 18 kg
Do szkła: 6-10 mm
Materiał: mosiądz

Skład kompletu:

1 zawiasa 90 x 55 mm
1 płyta montażowa dościenna 90 x 55 mm
4 śruby z łbem 6-kątnym 4 mm
1 klucz imbusowy 4 mm „L”
1 klucz imbusowy 2,5 mm „L”
4 przezroczyste podkładki 1 mm
4 przezroczyste podkładki 1,5 mm
2 śruby z łbem 6-kątnym 2,5 mm
1 wzornik nawiercania

Wykończenie:

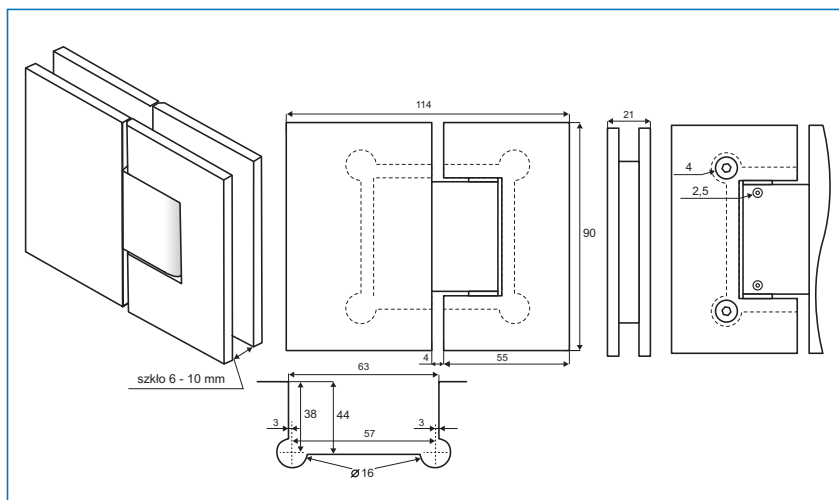
Wygląd stali SS # 15.24.005
Aluminium # 15.24.006
Chromowany # 15.24.007

Pakowanie:

10 szt. w kartonie



NORMA EN 1935



ZAWIAS DO KABINY PRYSZNICOWEJ „TEX” SZKŁO-SZKŁO 90°

Zastosowanie:

Odpowiedni do szklanych drzwi kabiny.
Wymagane wiercenie/cięcie w szkło.
Z regulacją 25° - funkcja zwrotna (samocentrująca), z regulacją kąta dociągu.

Otwarcie: 90°
Maks. szerokość drzwi: 800mm
Udźwig na zawias: 18 kg
Do szkła: 6-10 mm
Materiał: mosiądz

Skład kompletu:

1 zawiasa 90 x 55 mm
1 płyta montażowa dościenna 90 x 55 mm
4 śruby z łbem 6-kątnym 4 mm
1 klucz imbusowy 4 mm „L”
1 klucz imbusowy 2,5 mm „L”
2 przezroczyste podkładki 1 mm
2 przezroczyste podkładki 1,5 mm
2 śruby z łbem 6-kątnym 2,5 mm
1 wzornik nawiercania

Wykończenie:

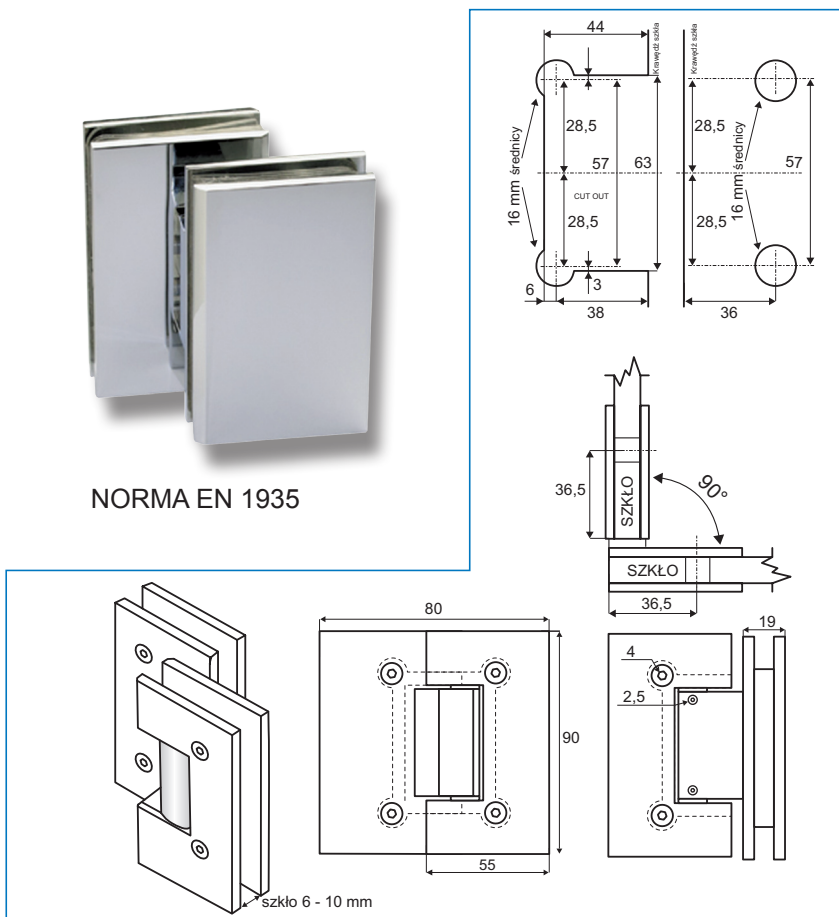
Chromowany # 15.24.015

Pakowanie:

20 szt. w kartonie



NORMA EN 1935



Zastosowanie:

Odpowiedni do szklanych drzwi kabiny.
Wymagane wiercenie/cięcie w szkłe.
Z regulacją 25° - funkcja zwrotna
(samocentrująca), z regulacją
kąta dociągu.

Otwarcie:	90°
Maks. szerokość drzwi:	800mm
Udźwig na zawias:	18 kg
Do szkła:	6-10 mm
Materiał:	mosiądz

Skład kompletu

- 1 zawiasa 90 x 55 mm
- 1 płytką montażową 4 x 90 x 50 mm
- 2 śruby z łebem 6-kątnym 4 mm
- 1 klucz imbusowy „L” 4 mm
- 2 przezroczyste podkładki grub. 1 mm
- 2 przezroczyste podkładki grub. 1,5 mm
- 2 śruby z łbem 6-kątnym 2,5 mm
- 1 klucz imbusowy „L” 2,5 mm
- 4 śruby z kołkami rozporowymi
- 1 instrukcja nacinania szkła

Wykończenie:

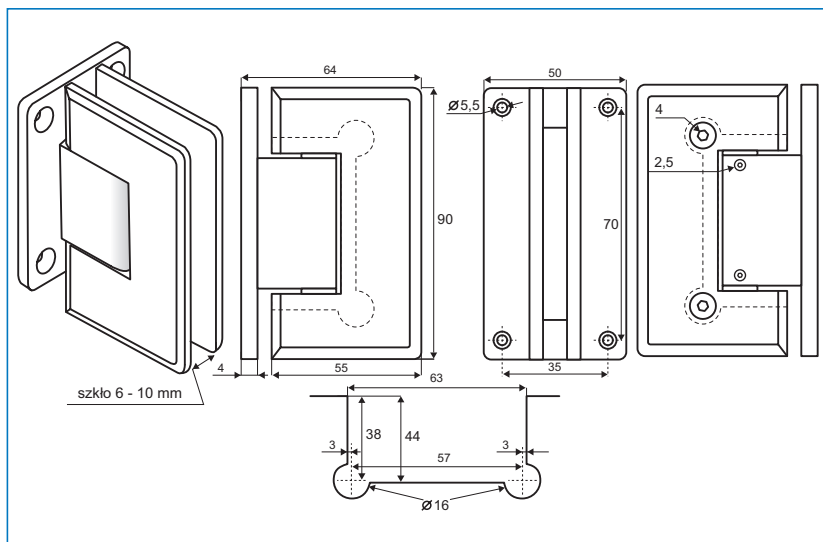
Wygląd stali SS	# 15.23.811
Chromowany	# 15.23.810
Aluminium	# 15.23.812

Pakowanie:

20 szt. w kartonie



NORMA EN 1935



ZAWIAS DO KABINY PRYSZNICOWEJ „CPH” Z PRZESUNIĘTĄ PŁYTKĄ MONTAŻOWĄ

Zastosowanie:

Odpowiedni do szklanych drzwi kabiny.
Wymagane wiercenie/cięcie w szkłe.
Z regulacją 25° - funkcja zwrotna
(samocentrująca), z regulacją
kąta dociągu.

Otwarcie:	90°
Maks. szerokość drzwi:	800mm
Udźwig na zawias:	18kg
Do szkła:	6-10mm
Materiał:	mosiądz

Skład kompletu

- 1 zawiasa 90 x 55 mm
- 1 płytką montażową 4 x 90 x 50 mm
- 2 śruby z łebem 6-kątnym 4 mm
- 1 klucz imbusowy „L” 4 mm
- 2 przezroczyste podkładki grub. 1 mm
- 2 przezroczyste podkładki grub. 1,5 mm
- 2 śruby z łbem 6-kątnym 2,5 mm
- 1 klucz imbusowy „L” 2,5 mm
- 3 śruby z kołkami rozporowymi
- 1 instrukcja nacinania szkła

Wykończenie:

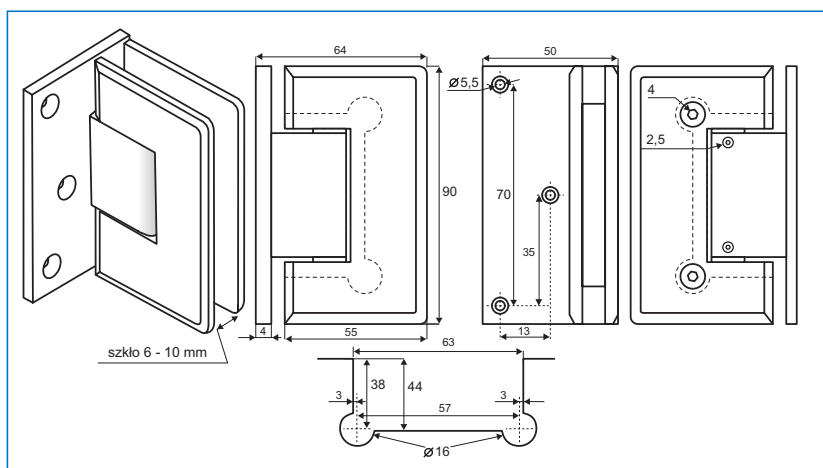
Wygląd stali SS	# 15.23.815
Chromowany	# 15.23.814
Aluminium	# 15.23.816

Pakowanie:

20 szt. w kartonie



NORMA EN 1935



ZAWIAS DO KABINY PRYSZNICOWEJ „CPH” SZKŁO-SZKŁO 180°

- high quality furniture fittings

SISO
DENMARK

Zastosowanie:

Odpowiedni do szklanych drzwi kabiny.
Wymagane wiercenie/cięcie w szkło.
Z regulacją 25° - funkcja zwrotna (samocentrująca), z regulacją kąta dociągu.

Otwarcie: 180°
Maks. szerokość drzwi: 800mm
Udźwig na zawias: 18 kg
Do szkła: 6-10 mm
Materiał: mosiądz

Skład kompletu:

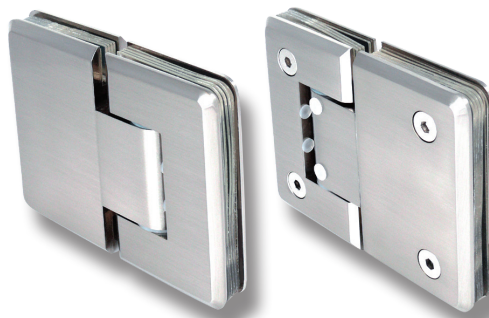
1 zawiasa 90 x 55 mm
1 płyta montażowa dościenna 90 x 55 mm
4 śruby z łbem 6-kątnym 4 mm
1 klucz imbusowy 4 mm „L”
1 klucz imbusowy 2,5 mm „L”
4 przezroczyste podkładki 1 mm
4 przezroczyste podkładki 1,5 mm
2 śruby z łbem 6-kątnym 2,5 mm
1 wzornik nawiercania

Wykończenie:

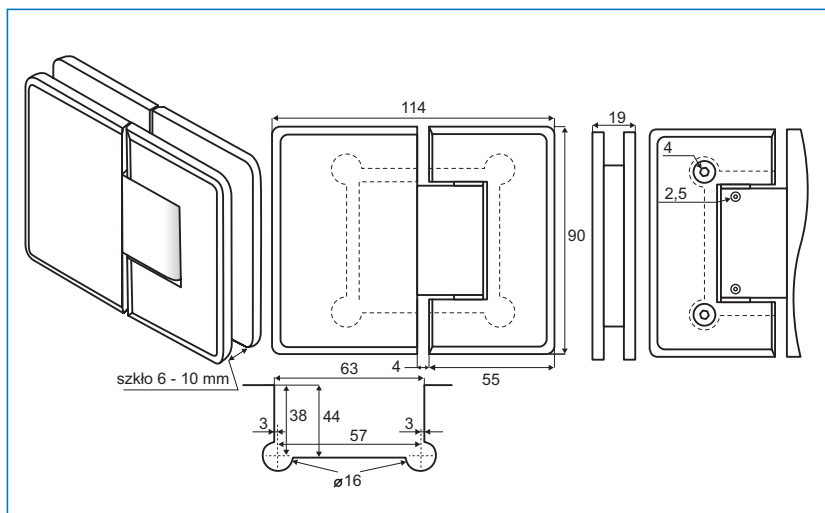
Wygląd stali SS # 15.23.820
Chromowany # 15.23.818
Aluminium # 15.23.819

Pakowanie:

10 szt. w kartonie



NORMA EN 1935



ZAWIAS DO KABINY PRYSZNICOWEJ „CPH” SZKŁO-SZKŁO 90°

Zastosowanie:

Odpowiedni do szklanych drzwi kabiny.
Wymagane wiercenie/cięcie w szkło.
Z regulacją 25° - funkcja zwrotna (samocentrująca), z regulacją kąta.

Otwarcie: 90°
Maks. szerokość drzwi: 800mm
Udźwig na zawias: 18 kg
Do szkła: 6-10 mm
Materiał: mosiądz

Skład kompletu:

1 zawiasa 90 x 55 mm
1 płyta montażowa dościenna 90 x 55 mm
4 śruby z łbem 6-kątnym 4 mm
1 klucz imbusowy 4 mm „L”
1 klucz imbusowy 2,5 mm „L”
2 przezroczyste podkładki 1 mm
2 przezroczyste podkładki 1,5 mm
2 śruby z łbem 6-kątnym 2,5 mm
1 wzornik nawiercania

Wykończenie:

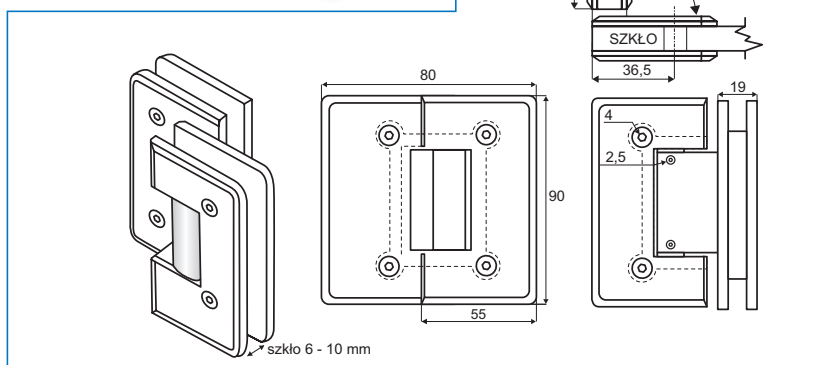
Chromowany # 15.23.821
Wygląd stali SS # 15.23.822
Aluminium # 15.23.823

Pakowanie:

20 szt. w kartonie



NORMA EN 1935



Zastosowanie:

Odpowiedni do szklanych drzwi kabiny.
Wymagane wiercenie/cięcie w szkle.
Z regulacją 25° - funkcja zwrotna
(samocentrująca), z regulacją
kąta dociągu.

Otwarcie:	135°
Maks. szerokość drzwi:	800mm
Udźwig na zawias:	18kg
Do szkła:	6-10mm
Materiał:	mosiądz

Skład kompletu:

- 1 zawiasa 90 x 55 mm
- 1 płyta montażowa 90 x 55 mm
- 4 śruby z łbem 6-kątnym 4 mm
- 1 klucz imbusowy „L” 4 mm
- 4 podkładki przezroczyste grub. 1 mm
- 4 podkładki przezroczyste grub. 1,5 mm
- 2 śruby z łbem 6-kątnym 2,5 mm
- 1 klucz imbusowy „L” 2,5 mm
- 1 schemat wiercenia/hacinania

Wykończenie:

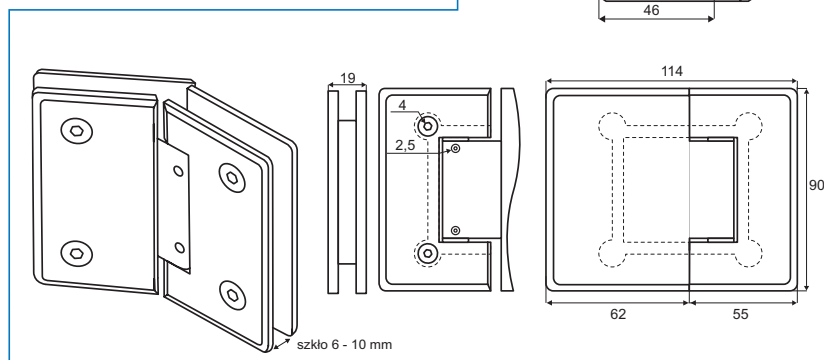
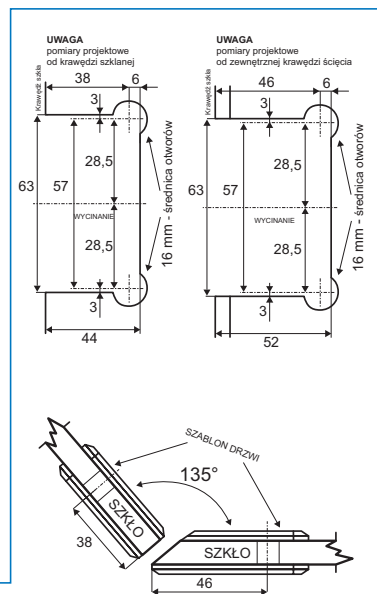
Chromowany	# 15.23.807
Wygląd stali SS	# 15.23.808
Aluminium	# 15.23.809

Pakowanie:

10 szt. w kartonie



NORMA EN 1935



ZAWIAS DO KABINY PRYSZNICOWEJ „JUN” Z PRZESUNIĘTĄ PŁYTKĄ MONTAŻOWĄ

Zastosowanie:

Odpowiedni do szklanych drzwi kabiny.
Wymagane wiercenie/cięcie w szkle.
Z regulacją 15° - funkcja zwrotna
(samocentrująca).

Otwarcie:	90°
Udźwig na zawias:	12kg
Do szkła:	6-8mm
Materiał:	mosiądz

Skład kompletu:

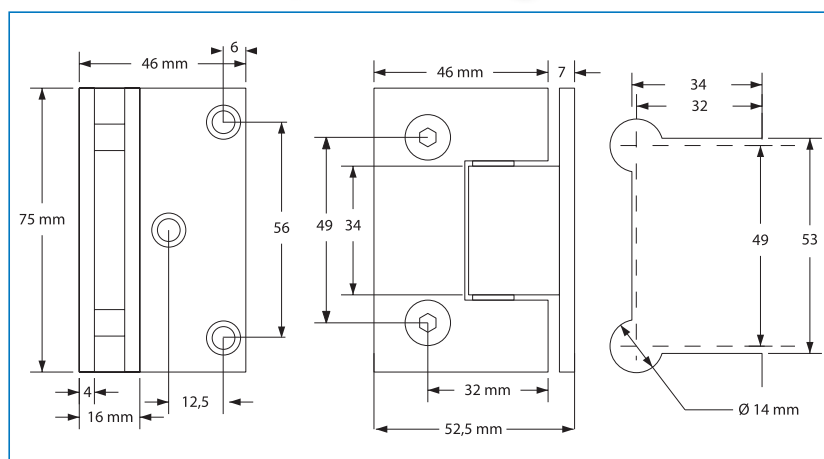
- 1 zawiasa 75 x 46mm
- 1 płytka montażowa 75 x 43 x 4mm
- 2 transparentne podkładki gr. 1mm
- 2 transparentne podkładki gr. 1,5 mm
- 1 klucz sześciokątny „L” 4mm
- 3 kołki rozporowe ze śrubami

Wykończenie:

Chromowany	# 15.24.205
------------	-------------

Pakowanie:

20 szt. w kartonie



ZAWIAS DO KABINY PRYSZNICOWEJ „JUN” SZKŁO-SZKŁO 180°

- high quality furniture fittings



Zastosowanie:

Odpowiedni do szklanych drzwi kabiny.
Wymagane wiercenie/cięcie w szkle.
Z regulacją 15° - funkcja zwrotna (samocentryująca).

Otwarcie: 180°
Udźwig na zawias: 14 kg
Do szkła: 6-8 mm
Materiał: mosiądz

Skład kompletu:

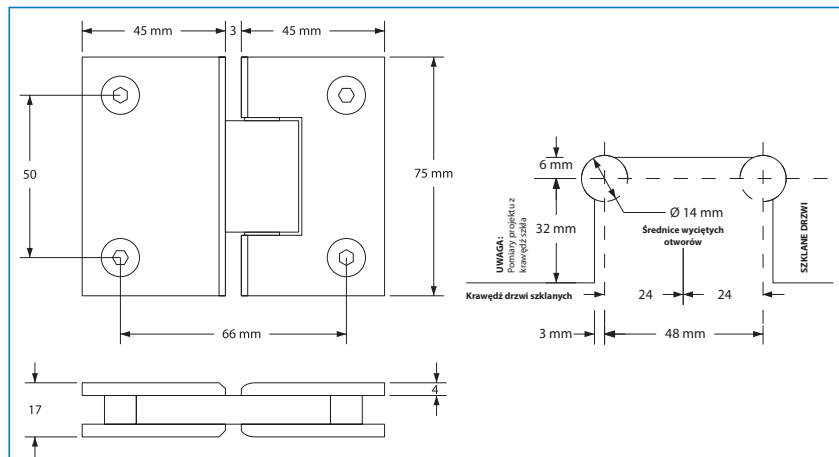
1 zawiasa 75 x 45 mm
4 transparentne podkładki gr. 1mm
4 transparentne podkładki gr. 1,5mm
1 klucz sześciokątny „L” 4mm

Wykończenie:

Chromowany # 15.24.210

Pakowanie:

20 szt. w kartonie



ZAWIAS DO KABINY PRYSZNICOWEJ „JUN” SZKŁO-SZKŁO 135°

Zastosowanie:

Odpowiedni do szklanych drzwi kabiny.
Wymagane wiercenie/cięcie w szkle.
Z regulacją 15° - funkcja zwrotna (samocentryująca).

Otwarcie: 135°
Udźwig na zawias: 14 kg
Do szkła: 6-8 mm
Materiał: mosiądz

Skład kompletu:

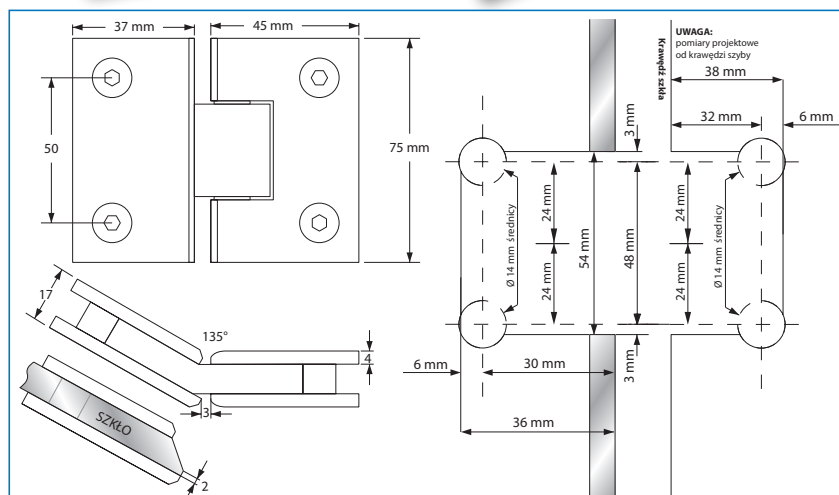
1 zawiasa 75 x 45 mm & 75 x 37 mm
4 transparentne podkładki gr. 1mm
4 transparentne podkładki gr. 1,5mm
1 klucz sześciokątny „L” 4mm

Wykończenie:

Chromowany # 15.24.215

Pakowanie:

20 szt. w kartonie



ZAWIAS DO KABINY PRYSZNICOWEJ „LINZ” Z PRZESUNIĘTĄ PŁYTKĄ MONTAŻOWĄ

Zastosowanie:

Odpowiedni do szklanych drzwi kabiny.
Wymagane wiercenie/cięcie w szkło.
Z regulacją 25° - funkcja zwrotna (samocentrująca), z regulacją kąta dociągu.

Otwarcie: 90°
Maks. szerokość drzwi: 800mm
Udźwig na zawias: 18kg
Do szkła: 6-10mm
Materiał: mosiądz

Skład kompletu:

1 zawiasa 55 x112 mm
1 płyta montażowa 33x55 mm
2 śruby z łbem 6-kątnym 4 mm
1 klucz imbusowy 4 mm „L”
2 podkładki przezroczyste 1 mm
2 podkładki przezroczyste 1,5 mm
1 śruba regulacji kąta otwarcia z łbem 6-kątnym 3 mm
1 klucz imbusowy 3 mm „L”
3 śruby z kołkami
1 schemat wiercenia/nacinania

Wykończenie:

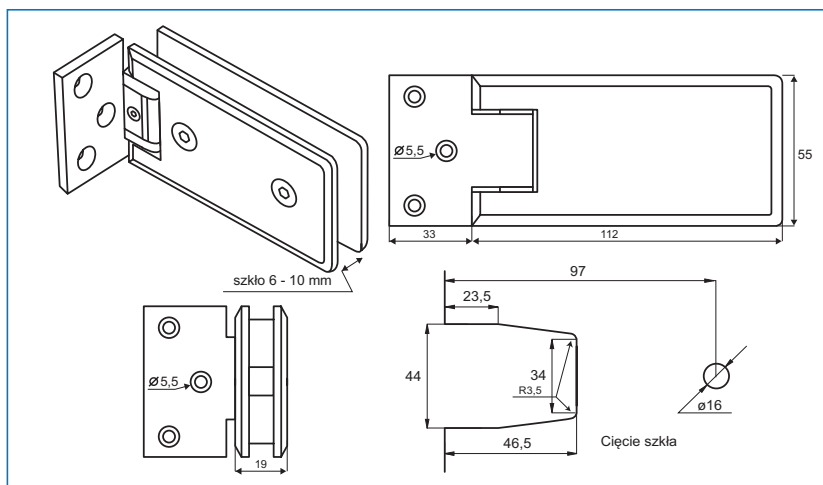
Wygląd stali SS # 15.23.845
Chromowany # 15.23.844
Aluminium # 15.23.846

Pakowanie:

20 szt. w kartonie



NORMA EN 1935



ZAWIAS DO KABINY PRYSZNICOWEJ „LINZ”

Zastosowanie:

Odpowiedni do szklanych drzwi kabiny.
Wymagane wiercenie/cięcie w szkło.
Z regulacją 25° - funkcja zwrotna (samocentrująca), z regulacją kąta dociągu.

Otwarcie: 90°
Maks. szerokość drzwi: 800mm
Udźwig na zawias: 18kg
Do szkła: 6-10mm
Materiał: mosiądz

Skład kompletu:

1 zawiasa 55 x112 mm
1 płyta montażowa 61x55 mm
2 śruby z łbem 6-kątnym 4 mm
1 klucz imbusowy 4 mm „L”
2 podkładki przezroczyste 1 mm
2 podkładki przezroczyste 1,5 mm
1 śruba regulacji kąta otwarcia z łbem 6-kątnym 3 mm
1 klucz imbusowy 3 mm „L”
3 śruby z kołkami
1 schemat wiercenia/nacinania

Finish

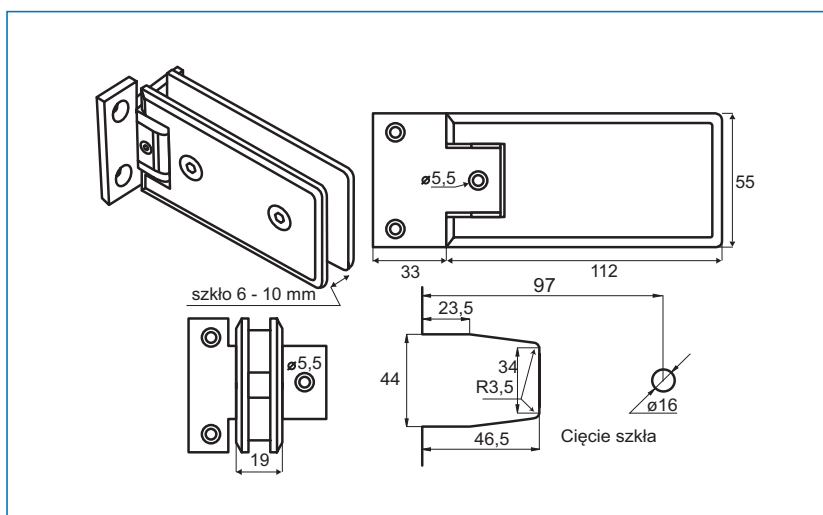
Wygląd stali SS # 15.23.841
Chromowany # 15.23.840
Aluminium # 15.23.842

Pakowanie:

20 szt. w kartonie



NORMA EN 1935



ZAWIAS DO KABINY PRYSZNICOWEJ „LINZ” SZKŁO-SZKŁO 135°

- high quality furniture fittings



Zastosowanie:

Odpowiedni do szklanych drzwi kabiny.
Wymagane wiercenie/cięcie w szkło.
Z regulacją 25° - funkcja zwrotna
(samocentrująca), z regulacją
kąta dociągu.

Otwarcie:	135°
Maks. szerokość drzwi:	800mm
Udźwig na zawias:	18kg
Do szkła:	6-10mm
Materiał:	mosiądz

Skład kompletu

- 1 zawiasa 55 x 112 mm
- 4 śruby z łbem 6-kątnym 4 mm
- 1 klucz imbusowy 4 mm „L”
- 4 podkładki przezroczyste 1 mm
- 4 podkładki przezroczyste 1,5 mm
- 2 śruby z łbem 6-kątnym 2,5 mm
- 1 śruba regulacji kąta otwarcia z łbem 6-kątnym 3 mm
- 1 klucz imbusowy 2,5 mm „L”
- 1 schemat wiercenia/nacinania szkła

Wykończenie

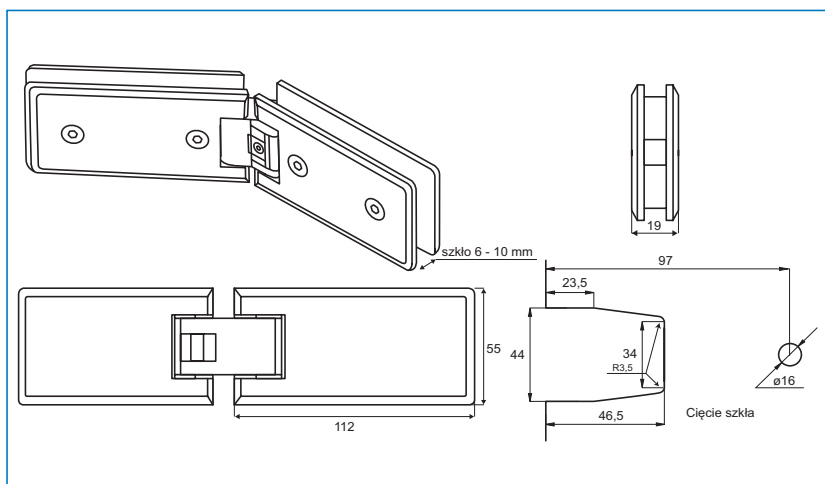
Chromowany	# 15.23.850
Wygląd stali SS	# 15.23.851
Aluminium	# 15.23.852

Pakowanie:

10 szt. w kartonie



NORMA EN 1935



ZAWIAS DO KABINY „LINZ” SZKŁO-SZKŁO 90°

Zastosowanie:

Odpowiedni do szklanych drzwi kabiny.
Wymagane wiercenie/cięcie w szkło.
Z regulacją 25° - funkcja zwrotna
(samocentrująca), z regulacją
kąta dociągu.

Otwarcie:	180°
Maks. szerokość drzwi:	800mm
Udźwig na zawias:	18kg
Do szkła:	6-10mm
Materiał:	mosiądz

Skład kompletu:

- 1 zawiasa 55 x 112 mm
- 4 śruby z łbem imbusowym 4 mm
- 1 klucz imbusowy 4 mm „L”
- 4 podkładki przezroczyste 1 mm
- 4 podkładki przezroczyste 1,5 mm
- 1 śruba regulacji kąta otwarcia z łbem 6-kątnym 4 mm
- 1 schemat wiercenia/nacinania szkła

Wykończenie:

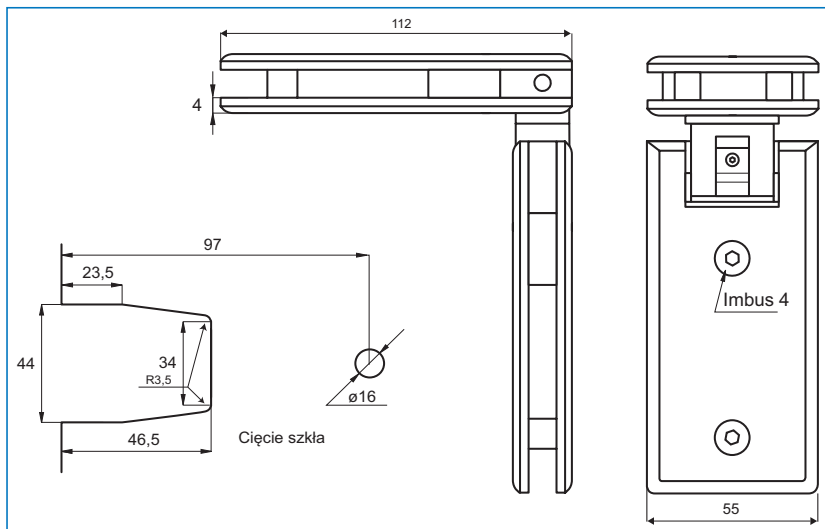
Chromowany	# 15.23.860
Wygląd stali SS	# 15.23.861
Aluminium	# 15.23.862

Pakowanie:

10 szt. w kartonie



NORMA EN 1935



Zastosowanie:

Odpowiedni do szklanych drzwi kabiny.
Wymagane wiercenie/cięcie w szkło.
Z regulacją 25° - funkcja zwrotna (samocentrująca), z regulacją kąta dociągu.

Otwarcie:	180°
Maks. szerokość drzwi:	800mm
Udźwąg na zawias:	18kg
Do szkła:	6-10mm
Materiał:	mosiądz

Skład kompletu

- 1 zawiasa 55 x 112 mm
- 4 śruby z łbem 6-kątnym 4 mm
- 1 klucz imbusowy 4 mm „L”
- 4 podkładki przezroczyste 1 mm
- 4 podkładki przezroczyste 1,5 mm
- 1 śruba regulacji kąta otwarcia z łbem 6-kątnym 3 mm
- 1 klucz imbusowy 3 mm „L”
- 1 schemat wiercenia/nacinania szkła

Wykończenie:

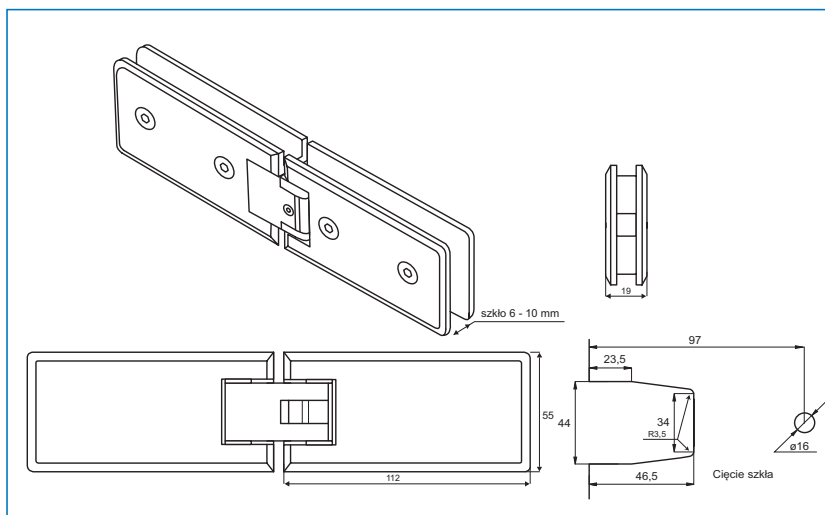
Chromowany	# 15.23.847
Wygląd stali SS	# 15.23.848
Aluminium	# 15.23.849

Pakowanie:

10 szt. w kartonie



NORMA EN 1935



ZAWIAS DO KABINY „LINZ” SZKŁO-SZKŁO 180° ZACHODZĄCY

Zastosowanie:

Odpowiedni do szklanych drzwi kabiny.
Wymagane wiercenie/cięcie w szkło.
Zakładka 25mm, 27 mm dystansu pomiędzy szkłem.
Z regulacją 25° - funkcja zwrotna (samocentrująca), z regulacją kąta dociągu.

Otwarcie:	180°
Maks. szerokość drzwi:	800mm
Udźwąg na zawias:	18kg
Do szkła:	6-10mm
Materiał:	mosiądz

Skład kompletu

- 1 zawiasa 55 x 112 mm
- 4 śruby z łbem 6-kątnym 4 mm
- 1 klucz imbusowy 4 mm „L”
- 4 podkładki przezroczyste 1 mm
- 4 podkładki przezroczyste 1,5 mm
- 1 śruba regulacji kąta otwarcia z łbem 6-kątnym 3 mm
- 1 klucz imbusowy 3 mm „L”
- 1 schemat nawiercania/nacinania szkła

Wykończenie

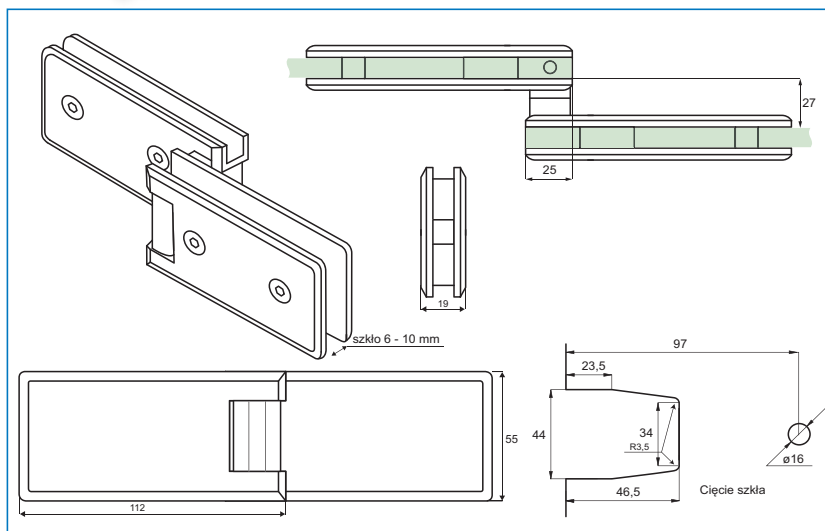
Chromowany	# 15.23.855
Wygląd stali SS	# 15.23.856
Aluminium	# 15.23.857

Pakowanie:

10 szt. w kartonie



NORMA EN 1935



ZAWIAS DO KABINY PRYSZNICOWEJ „KING” Z PRZESUNIĘTĄ PŁYTKĄ MONTAŻOWĄ

- high quality furniture fittings



Zastosowanie:

Odpowiedni do szklanych drzwi kabiny.
Wymagane wiercenie/cięcie w szkło.
Z regulacją 25° - funkcja zwrotna (samocentrująca), z regulacją kąta dociągu.

Otwarcie: 90°
Maks. szerokość drzwi: 800mm
Udźwig na zawias: 18kg
Do szkła: 6-10mm
Materiał: mosiądz

Skład kompletu:

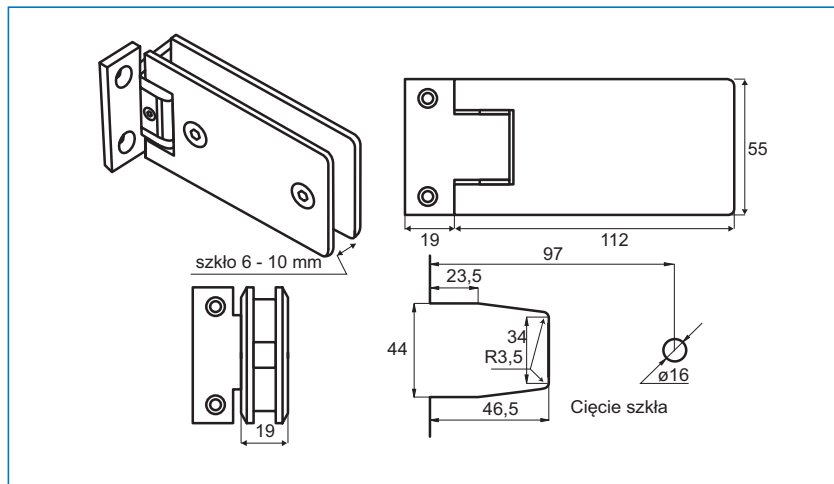
1 zawiasa 55 x 112mm
1 płytka montażowa 19 x 55 mm
2 śruby z łbem 6-kątnym 4 mm
2 podkładki przezroczyste 1 mm
2 podkładki przezroczyste 1,5 mm
1 śruba regulacyjna kąta otwarcia z łbem 6-kątnym 3 mm
1 klucz imbusowy 4 mm „L”
1 klucz imbusowy 3 mm „L”
2 śruby z kołkami do ściany
1 schemat wiercenia/nacinania szkła

Wykończenie:

Chrome plated # 15.24.130
Wygląd stali SS # 15.24.131

Pakowanie:

20 szt. w kartonie



ZAWIAS DO KABINY „KING” SZKŁO-SZKŁO 135°

Zastosowanie:

Odpowiedni do szklanych drzwi kabiny.
Wymagane wiercenie/cięcie w szkło.
Z regulacją 25° - funkcja zwrotna (samocentrująca), z regulacją kąta dociągu.

Otwarcie: 135°
Maks. szerokość drzwi: 800mm
Udźwig na zawias: 18kg
Do szkła: 6-10mm
Materiał: mosiądz

Skład kompletu:

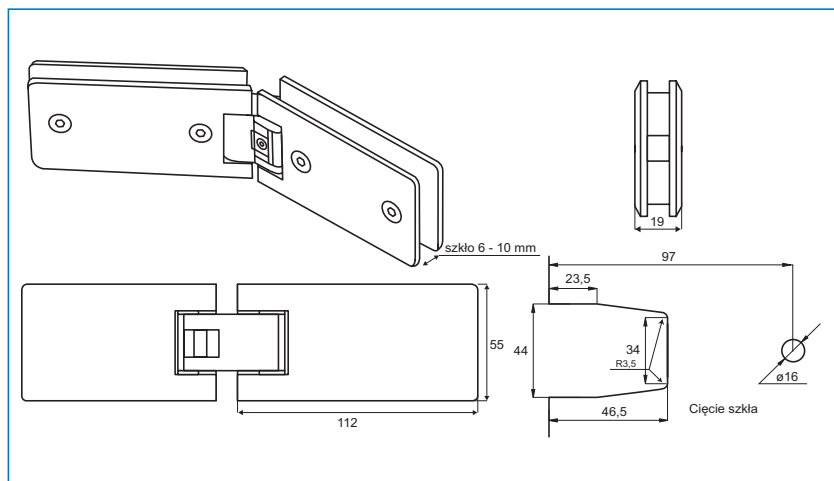
1 zawiasa 55 x 112 mm
4 śruby z łbem 6-kątnym 4 mm
1 klucz imbusowy 4 mm „L”
4 podkładki przezroczyste 1 mm
4 podkładki przezroczyste 1,5 mm
1 śruba regulacji kąta otwarcia z łbem 6-kątnym 3 mm
1 klucz imbusowy 3 mm „L”
1 schemat nawiercania/nacinania szkła

Wykończenie:

Chromowany # 15.24.140
Wygląd stali SS # 15.24.141

Pakowanie:

10 szt. w kartonie



Zastosowanie:

Odpowiedni do szklanych drzwi kabiny.
Wymagane wiercenie/cięcie w szkłe.
Z regulacją 25° - funkcja zwrotna
(samocentrująca), z regulacją
kąta dociągu.

Otwarcie:	90°
Maks. szerokość drzwi:	800mm
Udźwig na zawias:	18kg
Do szkła:	6-10mm
Materiał:	mosiądz

Skład kompletu:

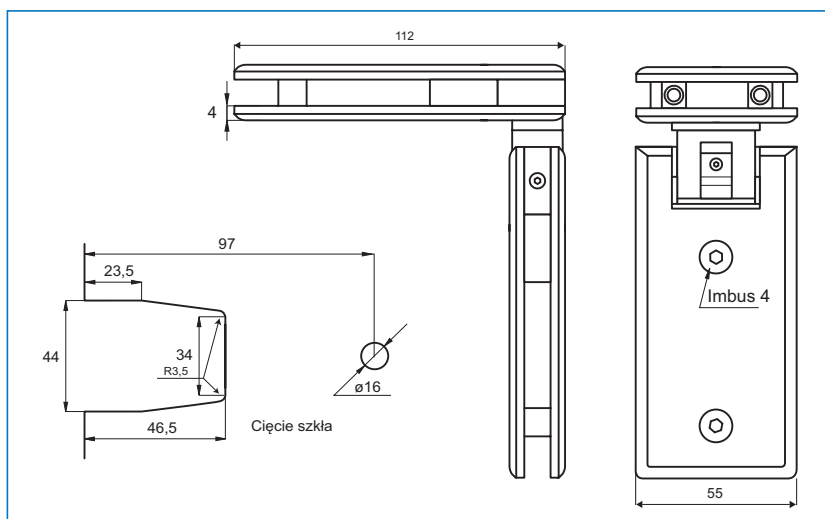
- 1 zawiasa 55 x 112 mm
- 4 śruby z łbem 6-kątnym 4 mm
- 1 klucz imbusowy 4 mm „L”
- 4 podkładki przezroczyste 1 mm
- 4 podkładki przezroczyste 1,5 mm
- 1 śruba regulacji kąta otwarcia z łbem 6-kątnym 3 mm
- 1 klucz imbusowy 3 mm „L”
- 1 schemat wiercenia/nacinania szkła

Wykończenie:

Chromowany	# 15.24.145
Wygląd stali SS	# 15.24.146
Aluminium	# 15.24.147

Pakowanie:

10 szt. w kartonie



ZAWIAS DO KABINY „KING” SZKŁO-SZKŁO 180°

Zastosowanie:

Odpowiedni do szklanych drzwi kabiny.
Wymagane wiercenie/cięcie w szkłe.
Z regulacją 25° - funkcja zwrotna
(samocentrująca), z regulacją
kąta dociągu.

Otwarcie:	180°
Maks. szerokość drzwi:	800mm
Udźwig na zawias:	18kg
Do szkła:	6-10mm
Materiał:	mosiądz

Skład kompletu:

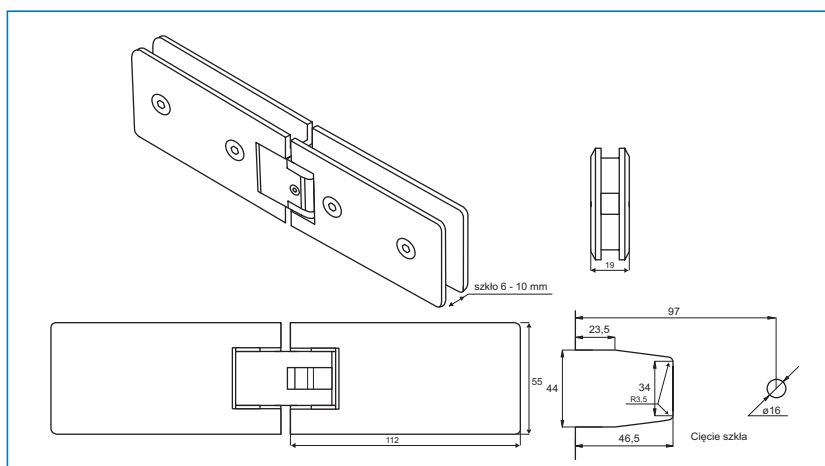
- 1 zawiasa 55 x 112 mm
- 4 śruby z łbem 6-kątnym 4 mm
- 1 klucz imbusowy 4 mm „L”
- 4 podkładki przezroczyste 1 mm
- 4 podkładki przezroczyste 1,5 mm
- 1 śruba regulacji kąta otwarcia z łbem 6-kątnym 3 mm
- 1 klucz imbusowy 3 mm „L”
- 1 schemat wiercenia/nacinania szkła

Wykończenie:

Chromowany	# 15.24.135
Wygląd stali SS	# 15.24.136

Pakowanie:

10 szt. w kartonie



ZAWIAS DO KABINY PRYSZNICOWEJ „ZUG” Z PRZESUNIĘTĄ PŁYTKĄ MONTAŻOWĄ

- high quality furniture fittings

SISO
DENMARK

Zastosowanie:

Odpowiedni do szklanych drzwi kabiny.
Wymagane wiercenie/cięcie w szkło.
Z regulacją 25° - funkcja zwrotna (samocentryująca), z regulacją kąta dociągu.

Otwarcie: 90°
Maks. szerokość drzwi: 800mm
Udźwig na zawias: 18kg
Do szkła: 6-10mm
Materiał: mosiądz

Skład kompletu:

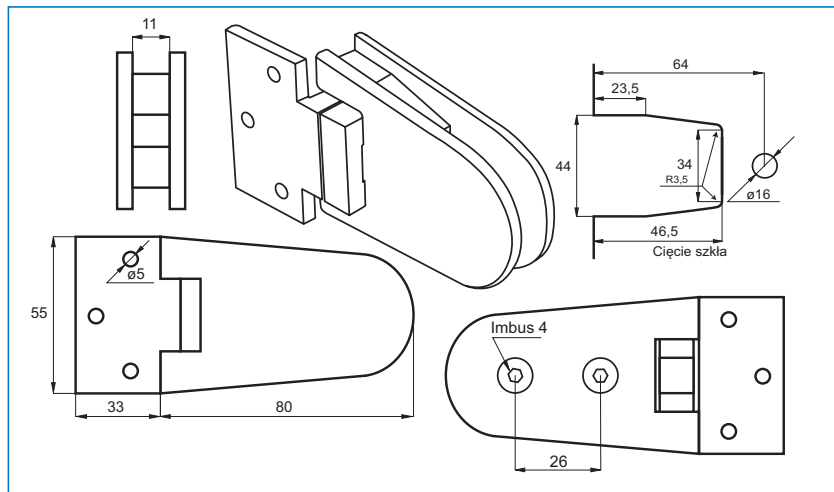
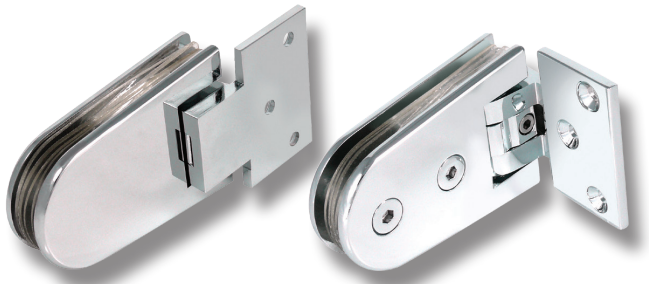
1 zawiasa 55 x 80 mm
1 płyta montażowa 33 x 55 mm
2 śruby ustalające z łbem 6-kątnym 4mm
1 klucz imbusowy 4 mm „L”
2 podkładki przezroczyste grub. 1 mm
2 podkładki przezroczyste grub. 1,5 mm
1 śruba regulacji kąta otwarcia 3 mm z łbem 6-kątnym
1 klucz imbusowy 3 mm „L”
3 śruby z kołkami do ściany
1 schemat nawiercania/nacinania szkła

Wykończenie:

Chromowany # 15.23.010

Pakowanie:

20 szt. w kartonie



ZAWIAS DO KABINY PRYSZNICOWEJ „ZUG” SZKŁO-SZKŁO 90°

Zastosowanie:

Odpowiedni do szklanych drzwi kabiny.
Wymagane wiercenie/cięcie w szkło.
Z regulacją 25° - funkcja zwrotna (samocentryująca), z regulacją.

Otwarcie: 90°
Maks. szerokość drzwi: 800mm
Udźwig na zawias: 18kg
Do szkła: 6-10mm
Materiał: mosiądz

Skład kompletu:

1 zawiasa 55 x 80 mm
4 śruby ustalające z łbem 6-kątnym 4mm
1 klucz imbusowy 4 mm „L”
4 podkładki przezroczyste grub. 1 mm
4 podkładki przezroczyste grub. 1,5 mm
1 śruba regulacji kąta otwarcia 3 mm z łbem 6-kątnym
1 klucz imbusowy 3 mm „L”
3 śruby z kołkami do ściany
1 schemat nawiercania/nacinania szkła

Wykończenie

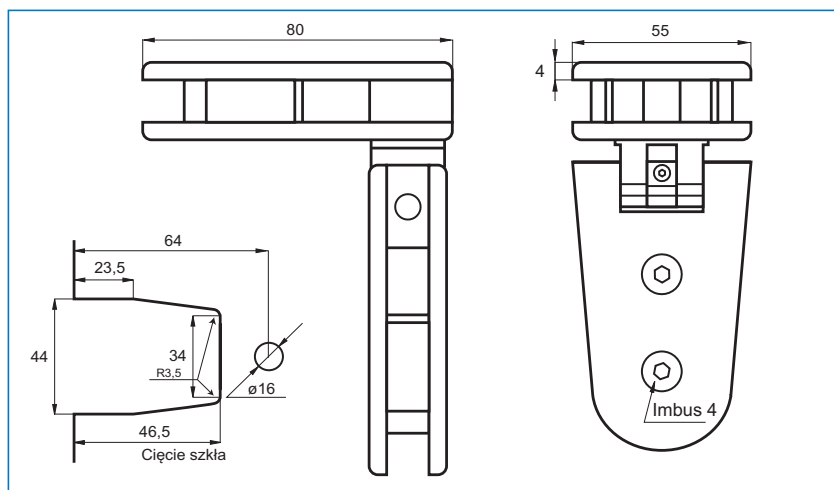
Chromowany # 15.23.015

Wygląd stali SS # 15.23.016

Aluminium # 15.23.017

Pakowanie:

10 szt. w kartonie



Zastosowanie:

Odpowiedni do szklanych drzwi kabiny.
Wymagane wiercenie/cięcie w szkło.
Z regulacją 25° - funkcja zwrotna
(samocentryująca), z regulacją
kąta dociągu.

Otwarcie:	180°
Maks. szerokość drzwi:	800mm
Udźwig na zawias:	18kg
Do szkła:	6-10mm
Materiał:	mosiądz

Skład kompletu

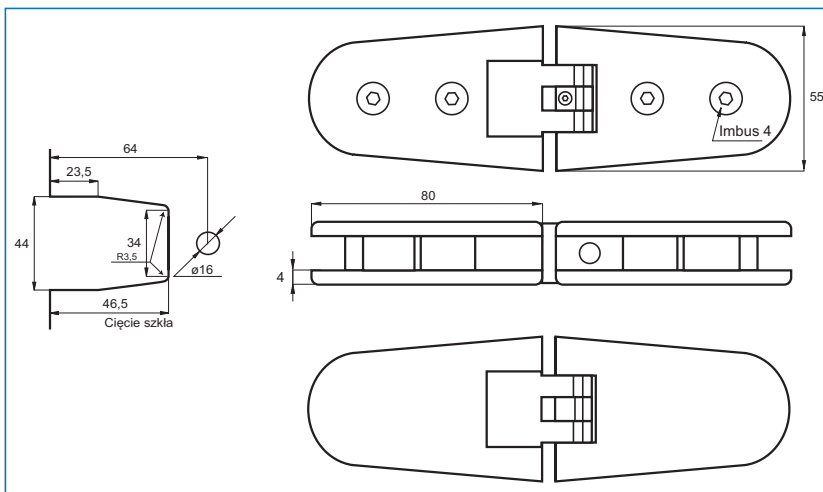
- 1 zawiasa 55 x 80 mm
- 4 śruby z łbem 6-kątnym 4 mm
- 1 klucz imbusowy 4 mm „L”
- 4 podkładki przezroczyste 1 mm
- 4 podkładki przezroczyste 1,5 mm
- 2 śruby z łbem 6-kątnym 2,5 mm
- 1 śruba regulacji kąta otwarcia z łbem 6-kątnym 4 mm
- 1 schemat wiercenia/nacinania szkła

Wykończenie

Chromowany	# 15.23.020
Wygląd stali SS	# 15.23.021
Aluminium	# 15.23.022

Pakowanie:

10 szt. w kartonie



PODKŁADKI DO ZAWIASÓW KABIN PRYSZNICOWYCH - ŁATWY MONTAŻ

Zastosowanie

Antypoślizgowe podkładki do zawiasów kabinowych.

Działanie

Odporne na parę oraz wodę

Materiał

Aramid, włókno szklane, nityl + guma
Spełnia standardy BS7531
Kolor zielony lub czarny

Model LINZ & KING

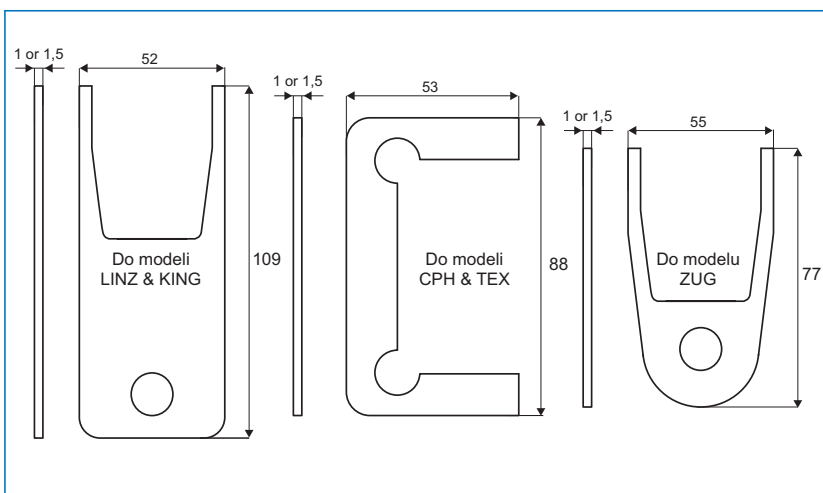
Wymiary:	102 x 57 mm
1 mm	# 15.22.411
1,5 mm	# 15.22.412

Model CPH & TEX

Wymiary:	88 x 53 mm
1 mm	# 15.22.413
1,5 mm	# 15.22.414

Model ZUG

Wymiary:	77 x 50 mm
1 mm	# 15.22.415
1,5 mm	# 15.22.416



ZAWIAS DO DRZWI KABINY PRYSZNICOWEJ SUFIT/PODŁOGA-SZKŁO „LODZ”

- high quality furniture fittings

SISO
DENMARK

Zastosowanie:

Do montażu drzwi szklanych do sufitu i podłogi.

Wymagane wiercenie/cięcie w szkło.
Z regulacją 15° - funkcja zwrotna (samocentrująca), z regulacją kąta dociągu.

Otwarcie:	180°
Maks. szerokość drzwi:	800mm
Udźwig na zawias:	20kg
Do szkła:	8-10mm
Materiał:	mosiądz

Skład kompletu

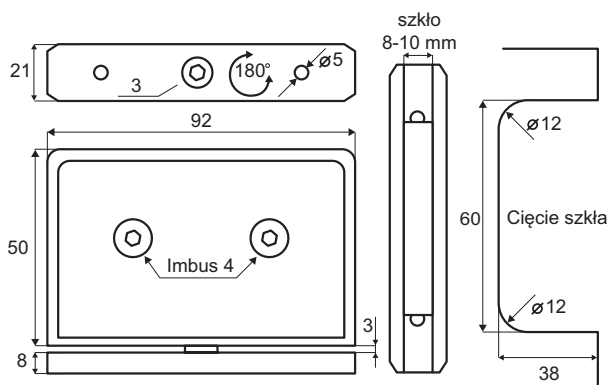
- 1 zawiasa 50 x 92 x 21 mm
- 2 śruby imbusowe 4 mm
- 1 klucz 4 mm imbusowy
- 2 podkładki przezroczyste, grub. 1 mm
- 2 podkładki przezroczyste, grub. 1,5 mm
- 2 śruby z kółkami do ściany
- 1 schemat wiercenia/nacinania szkła

Wykończenie:

Wygląd stali SS	# 15.23.900
Aluminium	# 15.23.901
Chromowany	# 15.23.902

Pakowanie:

10 szt. w kartonie



ZAWIAS DO KABINY „LODZ” SZKŁO-SZKŁO 180°

Zastosowanie:

Odpowiedni do szklanych drzwi kabiny.

Wymagane wiercenie/cięcie w szkło.
Z regulacją 15° - funkcja zwrotna (samocentrująca).

Otwarcie:	180°
Maks. szerokość drzwi:	800mm
Udźwig na zawias:	20kg
Do szkła:	8-10mm
Materiał:	mosiądz

Skład kompletu

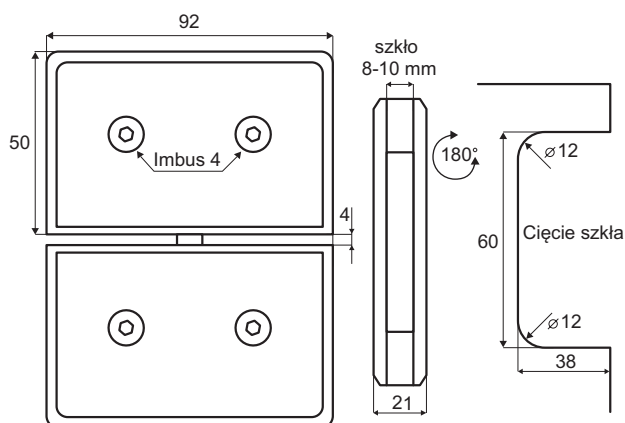
- Zawiasa 50 x 92 x 21 mm
- 4 śruby 6-kątne 4 mm
- 1 klucz imbusowy 4 mm 6-kątny
- 4 podkładki przezroczyste, grub. 1 mm
- 4 podkładki przezroczyste, grub. 1,5 mm
- 1 schemat nawiercania/nacinania szkła

Wykończenie

Wygląd stali SS	# 15.23.905
Aluminium	# 15.23.906
Chromowany	# 15.23.907

Pakowanie:

10 szt. w kartonie



ŁĄCZNIK DO SZKŁA SZKŁO-SZKŁO 180° „BERN”

Zastosowanie:

Do montażu szklanych ścian
Wymagane wiercenie w szkle $\varnothing 12$ mm

Do szkła: 8-10mm

Materiał: mosiądz

Skład kompletu:

1 łącznik 103 x 51 x 17 mm
2 śruby
4 podkładki przezroczyste, grub. 1 mm
2 przezroczyste tulejki $\varnothing 12$ x 8 mm

Wykończenie

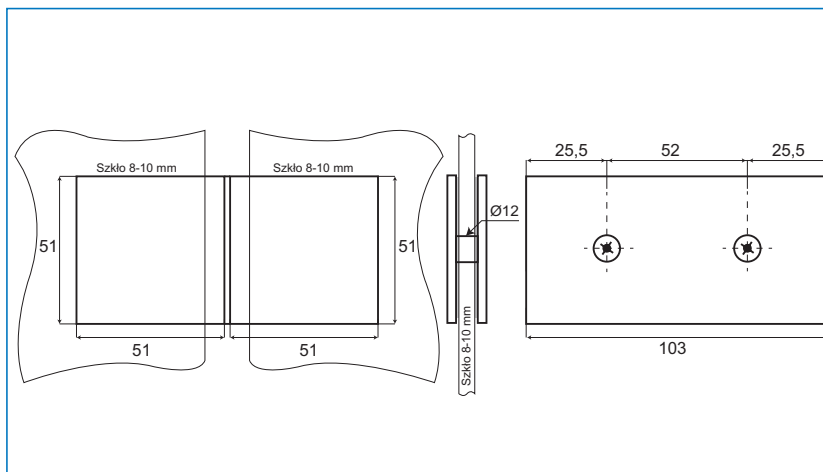
Chromowany # 15.23.695

Wygląd stali SS # 15.23.696

Aluminium # 15.23.697

Pakowanie:

50 szt. w kartonie



ŁĄCZNIK DO SZKŁA SZKŁO-SZKŁO 90° „BERN”

Zastosowanie:

Do montażu szklanych ścian
Wymagane wiercenie w szkle $\varnothing 12$ mm

Do szkła: 8-10mm

Materiał: mosiądz

Skład kompletu:

1 łącznik 51 x 51 x 17 mm
2 śruby
4 podkładki przezroczyste, grub. 1 mm
2 przezroczyste tulejki $\varnothing 12$ x 8 mm

Wykończenie

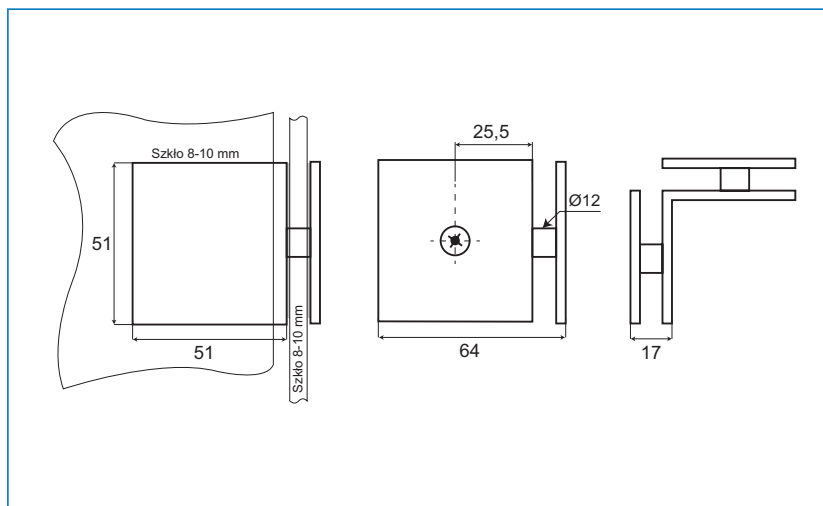
Chromowany # 15.23.690

Wygląd stali SS # 15.23.691

Aluminium # 15.23.692

Pakowanie:

20 szt. w kartonie



ŁĄCZNIK DO SZKŁA ŚCIANA-SZKŁO 180° „BERN”

- high quality furniture fittings



Zastosowanie:

Do montażu szklanych ścian
Wymagane wiercenie w szkłe $\varnothing 12$ mm

Do szkła: 8-10mm
Materiał: mosiądz

Skład kompletu:

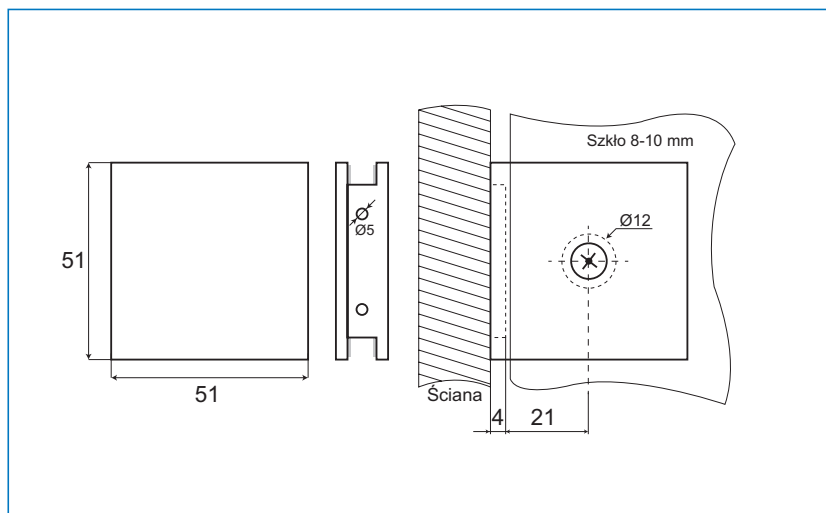
1 łącznik 51 x 51 x 17 mm
1 śruba
2 podkładki przezroczyste, grub. 1 mm
1 przezroczysta tulejka $\varnothing 12$ x 8 mm
2 śruby z kółkami rozporowymi

Wykończenie:

Chromowany # 15.23.706
Wygląd stali SS # 15.23.705
Aluminium # 15.23.704

Pakowanie:

60 szt. w kartonie



ŁĄCZNIK DO SZKŁA ŚCIANA-SZKŁO 90° „BERN” TYP „L”

Zastosowanie:

Do montażu szklanych ścian
Wymagane wiercenie w szkłe $\varnothing 12$ mm

Do szkła: 8-10mm
Materiał: mosiądz

Skład kompletu:

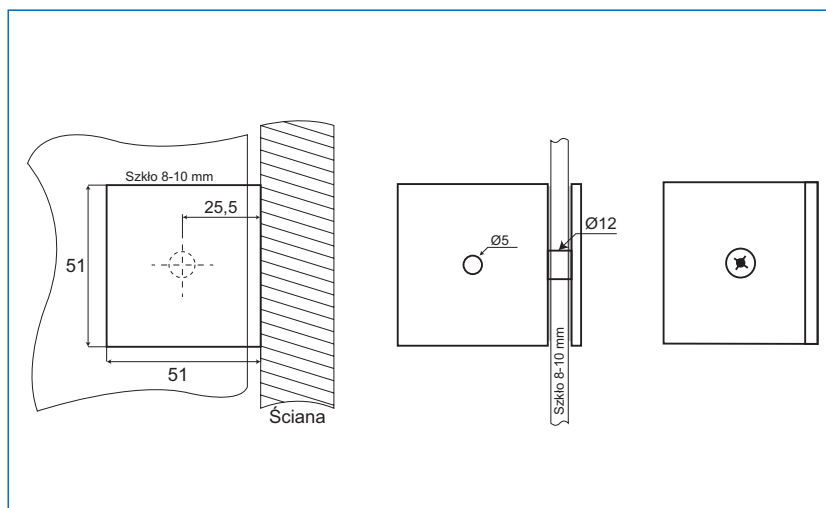
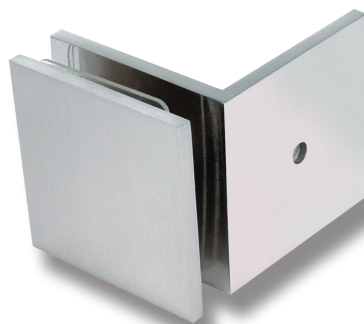
1 łącznik 51 x 51 x 17 mm
1 śruba
2 podkładki przezroczyste, grub. 1 mm
1 przezroczysta tulejka $\varnothing 12$ x 8 mm
1 śruba z kółkiem rozporowym

Wykończenie:

Chromowany # 15.23.700
Wygląd stali SS # 15.23.701
Aluminium # 15.23.702

Pakowanie:

20 szt. w kartonie



ŁĄCZNIK DO SZKŁA SZKŁO-ŚCIANA 180° „LUND”

Zastosowanie:

Do montażu szklanych ścian
Wymagane wiercenie w szkło $\varnothing 12$ mm

Grubość szkła: 8 - 10 mm

Materiał: mosiądz

Skład kompletu:

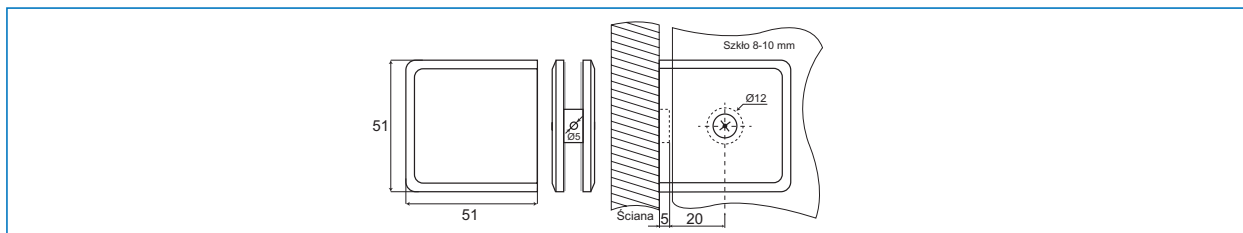
- 1 łącznik 51 x 51 x 17 mm
- 1 śruba
- 2 podkładki przezroczyste, grub. 1 mm
- 1 przezroczysta tulejka $\varnothing 12$ x 8 mm
- 1 śruba z kołkami rozporowy

Wykończenie:

- Chromowany # 15.23.707
- Stal nierdzewna # 15.23.708
- Kolor aluminium # 15.23.709

Pakowanie:

60 szt. w kartonie



ŁĄCZNIK DO SZKŁA SZKŁO-ŚCIANA 90° „LUND”

Zastosowanie:

Do montażu szklanych ścian
Wymagane wiercenie w szkło $\varnothing 12$ mm

Grubość szkła: 8 - 10 mm

Materiał: mosiądz

Skład kompletu

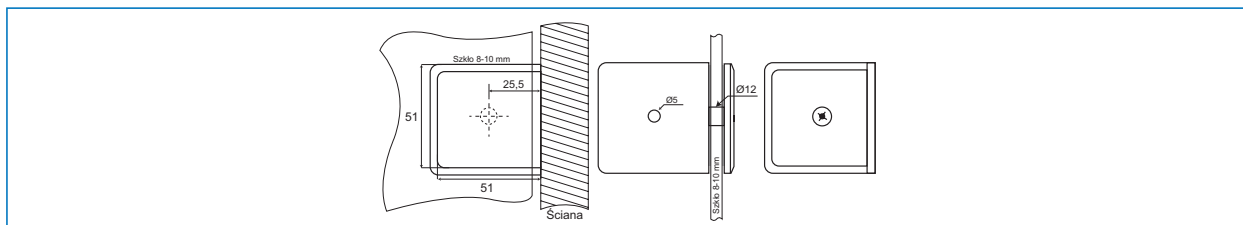
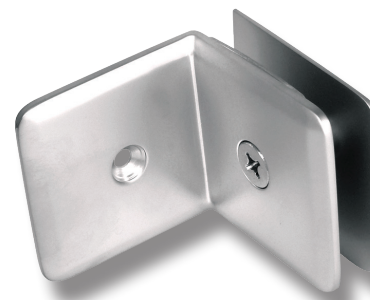
- 1 łącznik 51 x 51 x 17 mm
- 1 śruba
- 2 podkładki przezroczyste, grub. 1 mm
- 1 przezroczysta tulejka $\varnothing 12$ x 8 mm
- 1 śruba z kołkami rozporowym

Wykończenie:

- Chromowany # 15.23.710
- Stal nierdzewna # 15.23.711
- Kolor aluminium # 15.23.712

Pakowanie:

20 szt. w kartonie



ŁĄCZNIK DO SZKŁA SZKŁO-ŚCIANA 90° „HAM”

Zastosowanie:

Do montażu szklanych ścian
Wymagane wiercenie w szkło $\varnothing 12$ mm

Grubość szkła: 8 - 10 mm

Materiał: mosiądz

Skład kompletu

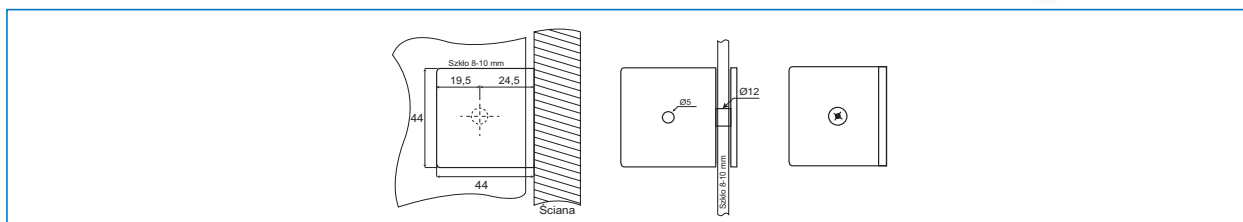
- 1 łącznik 44 x 44 x 18
- 1 śruba
- 4 podkładki przezroczyste, grub. 1 mm
- 1 przezroczysta tulejka $\varnothing 12$ x 8 mm
- 1 śruba z kołkiem rozporowym

Wykończenie:

- Chromowany # 15.23.750

Pakowanie:

40 szt. w kartonie



ŁĄCZNIK DO SZKŁA ŚCIANA-SZKŁO 180° "HAM"

- high quality furniture fittings



Zastosowanie:

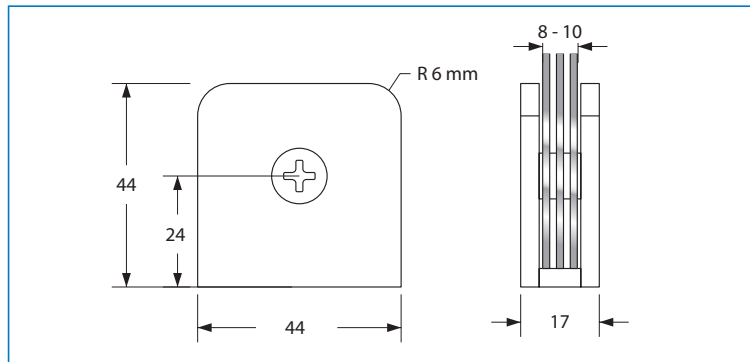
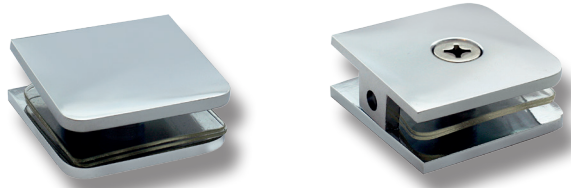
Do montażu szklanych ścian
Wymagane wiercenie w szkło
Grubość szkła: 8 - 10 mm
Materiał: mosiądz

Skład kompletu:

1 łącznik 40 x 40 x 17 mm
1 śruba
2 transparentne podkładki gr. 1 mm
1 transparentna tulejka $\varnothing 12 \times 8$ mm
1 kolek rozporowy ze śrubą

Wykończenie

Chromowany # 15.23.721
Wygląd stali SS # 15.23.722



ZAWIAS DO KABINY PRYSZNICOWEJ UNOSZĄCY SZKŁO-SZKŁO

Zastosowanie:

Do drzwi kabin prysznicowych
Wymagane wiercenie w szkło
Do drzwi lewych i prawych
Samozamykająca
Otwarcie 180° z blokadą przy 90°
Maks. szer. szkła: 800 mm
Grubość szkła: 6 - 8 mm
Udźwig: 20 kg
Materiał: mosiądz

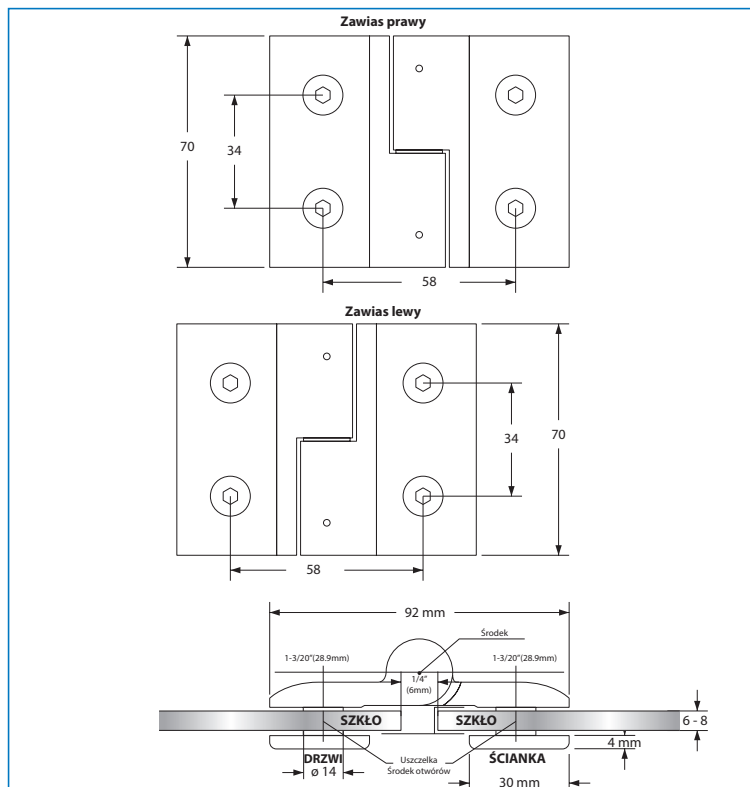
Skład kompletu

1 zawiasa 70 x 92 mm
4 śruby montażowe ampulowe 4 mm
1 klucz ampulowy 4 mm
1 klucz ampulowy 2 mm

Wykończenie:

Lewy - Chromowany # 15.23.100
Lewy - Stal nierdzewna # 15.23.101
Lewy - Kolor aluminium # 15.23.102

Prawy - Chromowany # 15.23.105
Prawy - Stal nierdzewna # 15.23.106
Prawy - Kolor aluminium # 15.23.107



Zastosowanie:

Do parawanów nawannowych i drzwi kabin natryskowych.

Zawiasa ściana - szkło

Po zdjęciu profilu mocującego do ściany możliwość wykorzystania jako zawiasa szkło - szkło.

Otwarcie: 110°

Maks. rozmiar szkła: 1900 x 800

Nośność: 23 kg

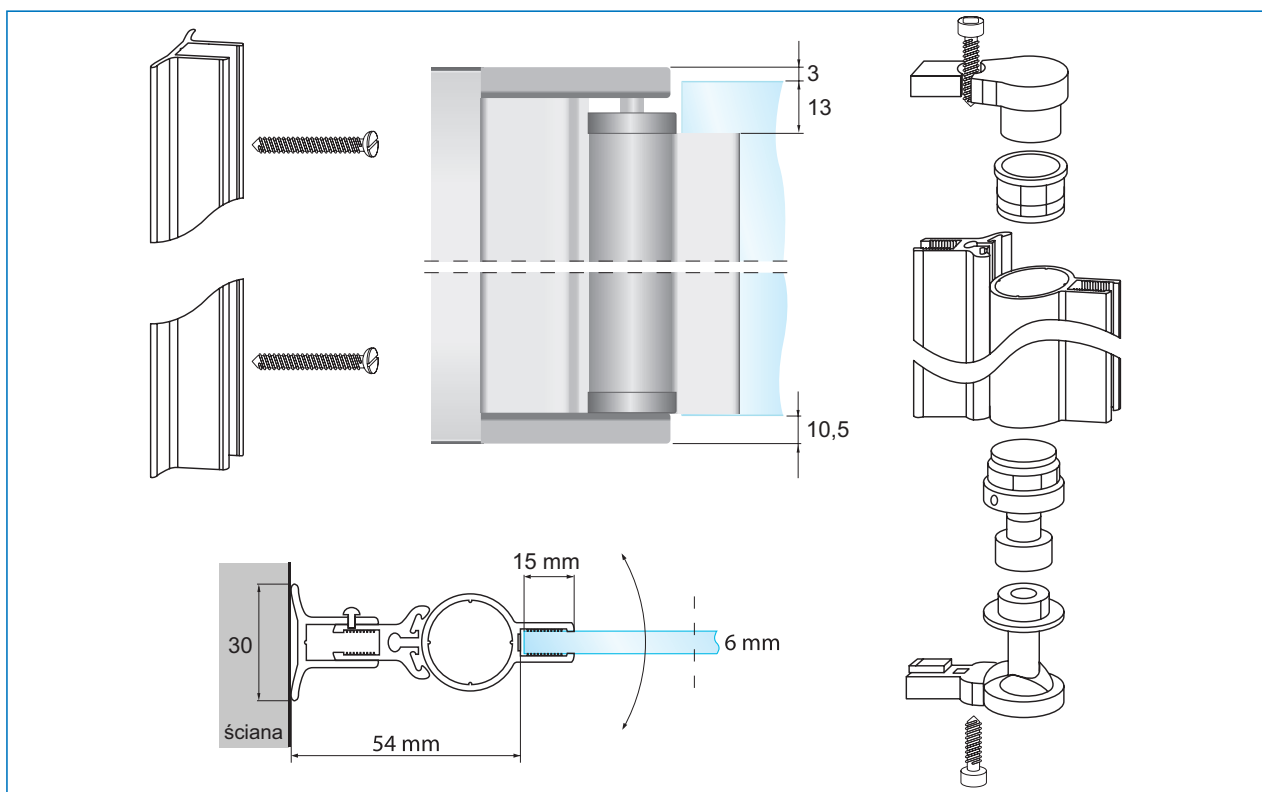
Grubość szkła: 6 mm

Materiał: aluminium

Model	Wykonanie	Nr katalog.
1,5 m	Anodowana	#15.23.005
1,5 m	Chromowana	#15.23.006
1,5 m	Biała lakierow.	#15.23.007
1,9 m	Anodowana	#15.23.000
1,9 m	Chromowana	#15.23.001
1,9 m	Biała lakierow.	#15.23.002
2,1 m	Chromowana	#15.23.001-9

Pakowanie:

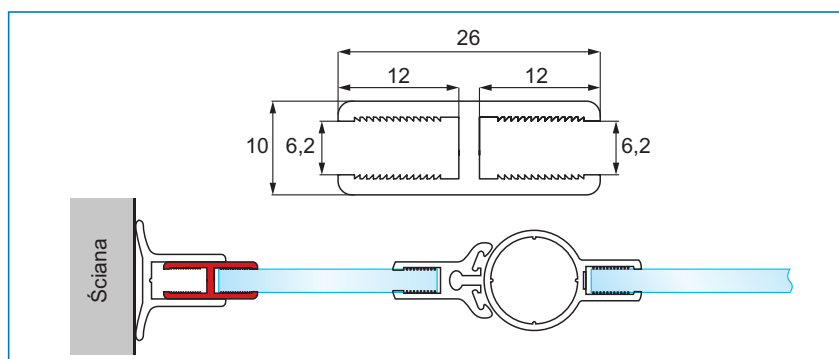
1 komplet w kartonie



Profil H

Do konstrukcji szkło/szkło.

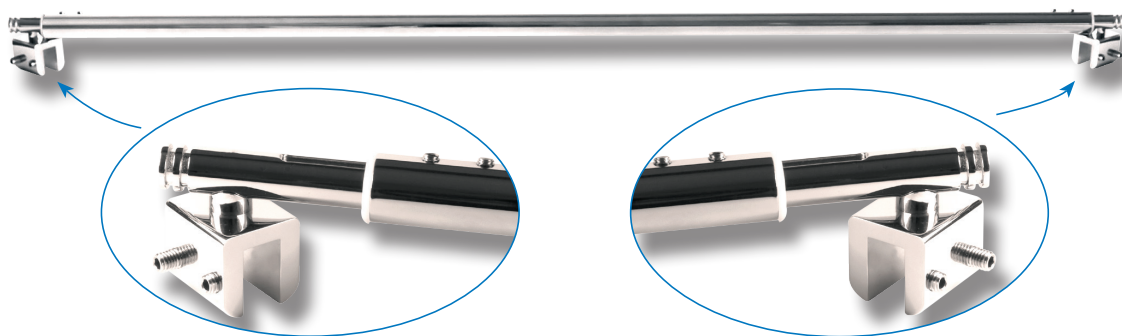
Model	Wykonanie	Nr katalog.
1,9 m	Chromowany	#15.23.004



PRĘT MONTAŻOWY Ø19 MM MOSIĘŻNY SZKŁO-SZKŁO

- high quality furniture fittings

SISO
DENMARK



Zastosowanie

Nie wymaga wiercenia w szkło

Zakres regulacji: 1050 - 1350

Do szkła grubości: 8 - 10 mm

Materiał: mosiądz

Skład kompletu:

1 pręt z regulacją długości

Ø19 x 1050 do 1350 mm

z 2 śrubami ściągającymi 2,5 mm
imbusowymi

1 klucz imbusowy 2,5 mm „L”

2 obejmy do szkła 30 x 26 mm

z 2 śrubami ściągającymi 3 mm

z łbem 6-kątnym

1 klucz imbusowy 3 mm „L”

4 przezroczyste podkładki grubości 1
mm

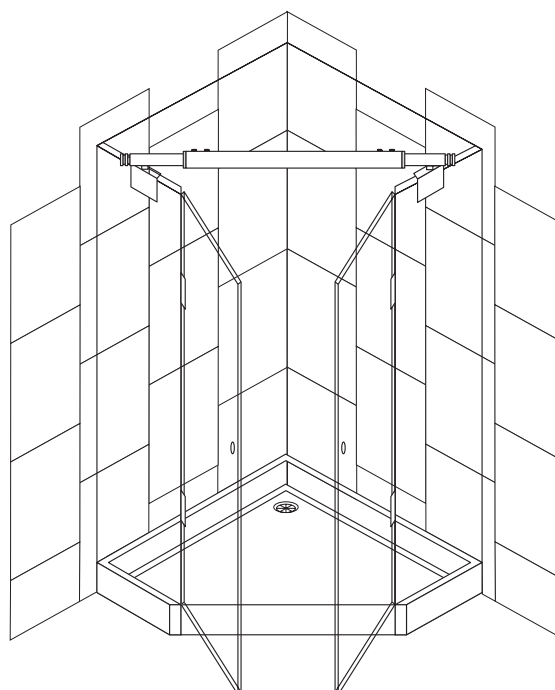
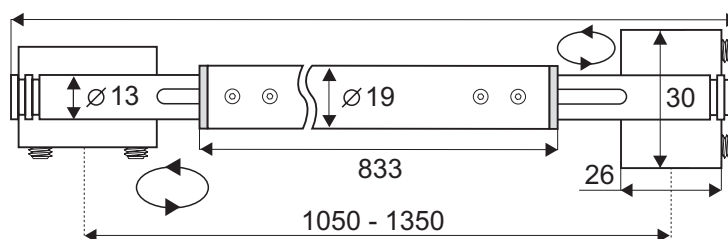
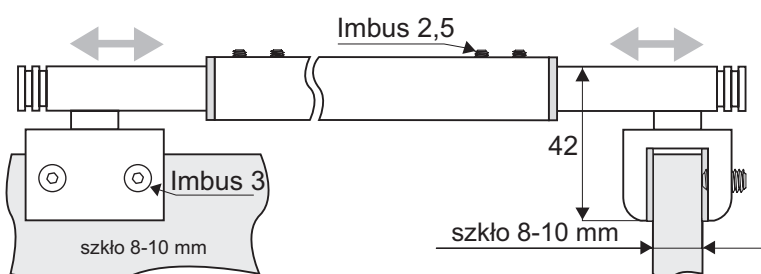
Wykończenie:

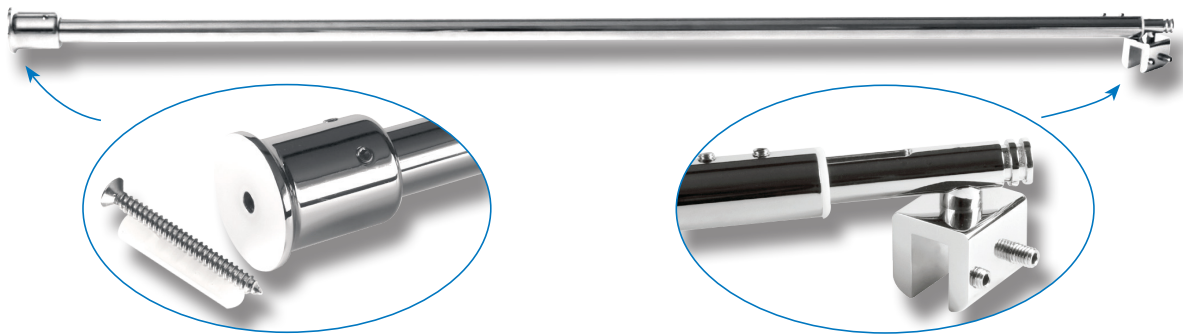
Chromowany

15.24.021

Pakowanie:

10 szt. w kartonie





Zastosowanie

Nie wymaga wiercenia w szkło
Zakres regulacji: 970 - 1150
Do szkła grubości: 8 - 10 mm
Materiał: mosiądz

Skład kompletu:

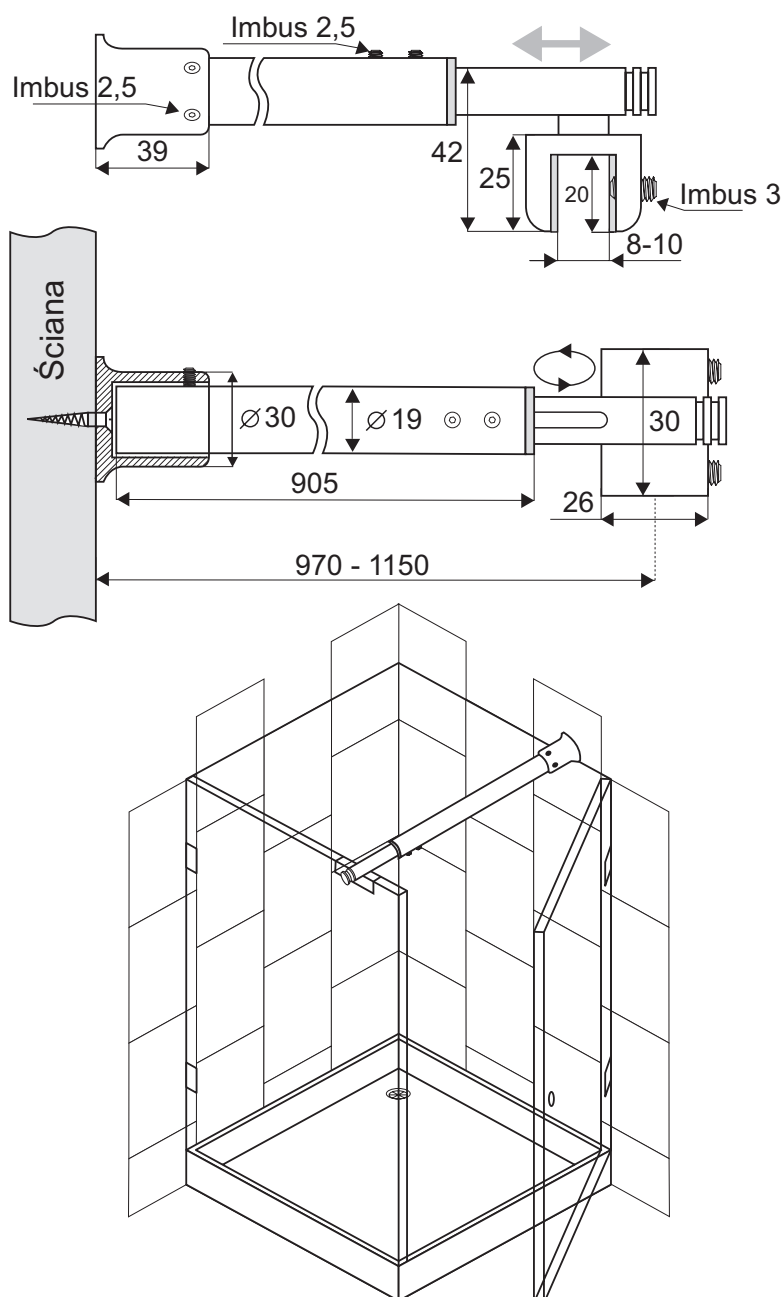
1 pręt z regulacją długości
 Ø19 x 970 do 1150 mm
 z 2 śrubami ściągającymi 2,5 mm
 imbusowymi
 1 rozeta Ø 37 mm przyścienna
 z 2 śrubami ściągającymi 2,5 mm
 z łbem 6-kątnym
 1 klucz imbusowy 2,5 mm „L”
 1 śruba do ściany z kołkeim
 1 obejma do szkła 30 x 26 mm
 z 2 śrubami ściągającymi 3 mm
 z łbem sześciokątnym
 1 klucz imbusowy 3 mm „L”
 2 podkładki przezroczyste
 grubości 1 mm

Finish

Chromowany # 15.24.020

Pakowanie:

10 szt. w kartonie



PRĘT MONTAŻOWY Ø19 MM MOSIĘŻNY ŚCIANA-SZKŁO 45°

- high quality furniture fittings



Zastosowanie

Nie wymaga wiercenia w szkło

Zakres regulacji: 240 - 400

Do szkła grubości: 8 - 10 mm

Materiał: mosiądz

Skład kompletu

1 pręt z regulacją długości

Ø19 x 240 - 400 mm

z 2 śrubami ściągającymi 2,5 mm
imbusowymi

1 łącznik z powierzchnią przylegania
do ściany pod kątem 45°

ze śrubą imbusową 2,5mm

1 klucz imbusowy 2,5 mm „L”

1 śruba do ściany z kołkeim

1 obejma do szkła 30 x 25 mm

z 2 śrubami imbusowymi 4 mm

1 klucz imbusowy 4 mm „L”

1 podkładk przezroczysta

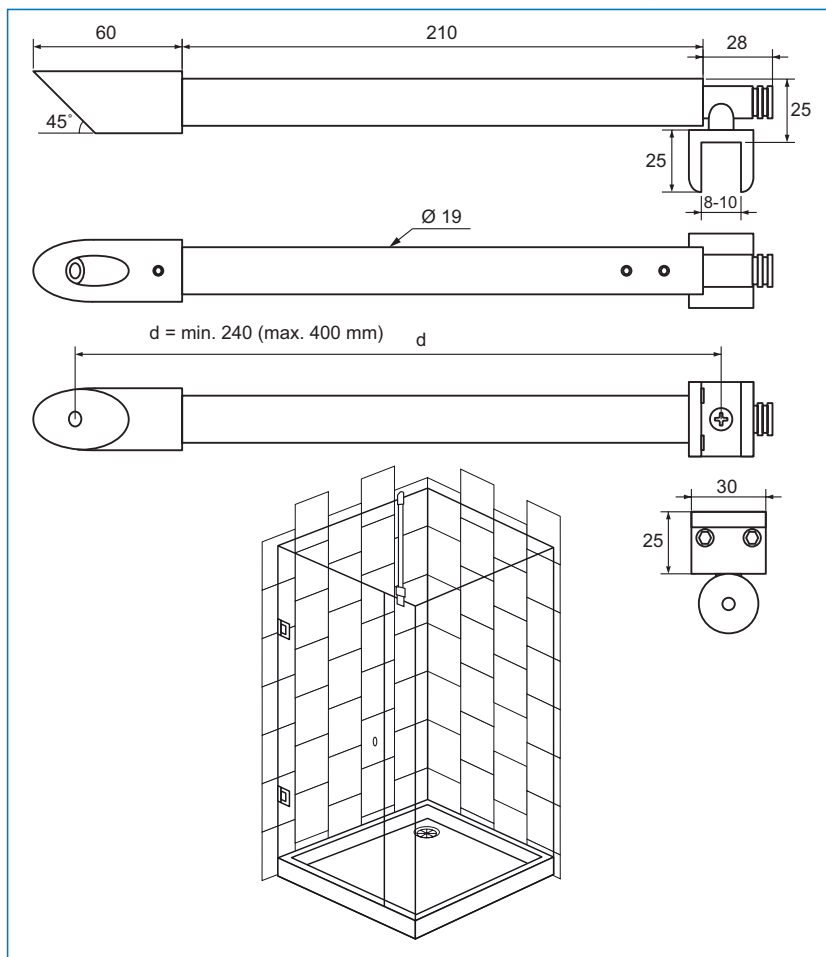
grubości 1 mm

Wykończenie:

Chromowany # 15.24.025

Pakowanie:

20 szt. w kartonie



PRĘT MONTAŻOWY DO KABIN PRYSZNICOWYCH

Materiał: mosiądz

Wymiary: Ø19 x 1000, 1300 lub 2000 mm.

Grubość ścianki: 0,8 lub 1,2 mm

Wykończenie:

Ø19 x 1000 x 0,8 mm - chrom # 15.24.119-0

Ø19 x 1000 x 1,2 mm - chrom # 15.24.120-2

Ø19 x 1000 x 1,2 mm - stal nierdz. # 15.24.120-9

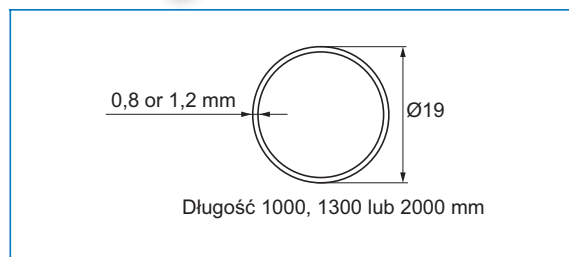
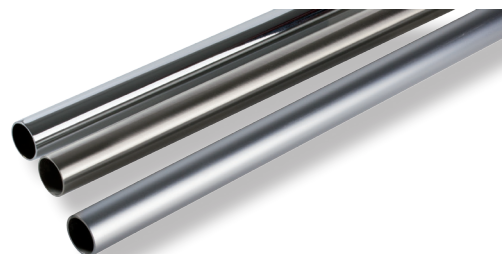
Ø19 x 1300 x 0,8 mm - chrom # 15.24.121-2

Ø19 x 1300 x 1,2 mm - chrom # 15.24.121-1

Ø19 x 1300 x 1,2 mm - stal nierdz. # 15.24.121-9

Ø19 x 1300 x 1,2 mm - alu # 15.24.122-0

Ø19 x 2000 x 0,8 mm - chrom # 15.24.126-0



ŁĄCZNIK MONTAŻOWY PRĘT-SZKŁO PRZELOTOWY

Zastosowanie:

Łączenie pręta montażowego ze szkłem

Bez wiercenia otworów

Do pręta: \varnothing 19 mm

Grubość szkła: 8 - 10 mm

Materiał: mosiądz

Wykończenie:

Chromowany # 15.24.103

Skład kompletu:

1 klucz imbusowy 2,5 mm

1 podkładka przezroczysta 1 mm

Pakowanie:

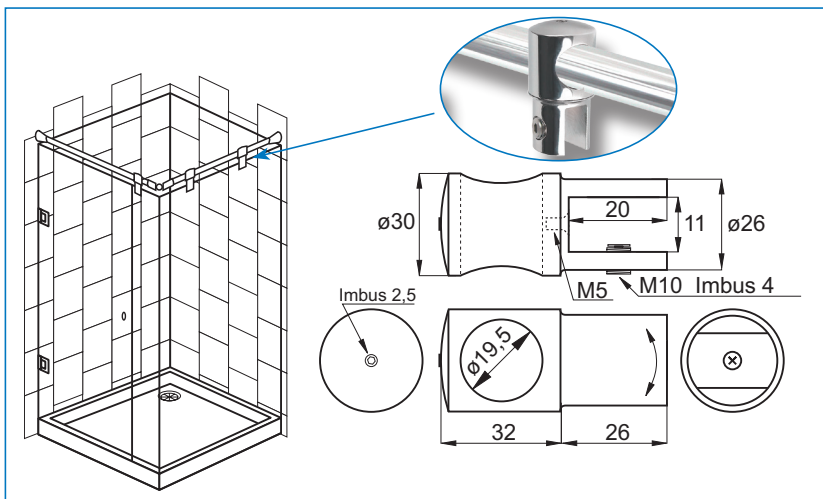
60 sztuk w kartonie

Opcje:

Pręt montażowy mosiężny,
chromowany

\varnothing 19 x 1000 mm # 15.24.120

\varnothing 19 x 1300 mm # 15.24.121



ŁĄCZNIK MONTAŻOWY PRĘT-SZKŁO NIEPRZELOTOWY

Zastosowanie:

Łączenie pręta montażowego ze szkłem

Bez wiercenia otworów

Do pręta: \varnothing 19 mm

Grubość szkła: 8 - 10 mm

Materiał: mosiądz

Wykończenie:

Chromowany # 15.24.102

Skład kompletu

1 klucz imbusowy 2,5 mm

1 podkładka przezroczysta 1 mm

Pakowanie:

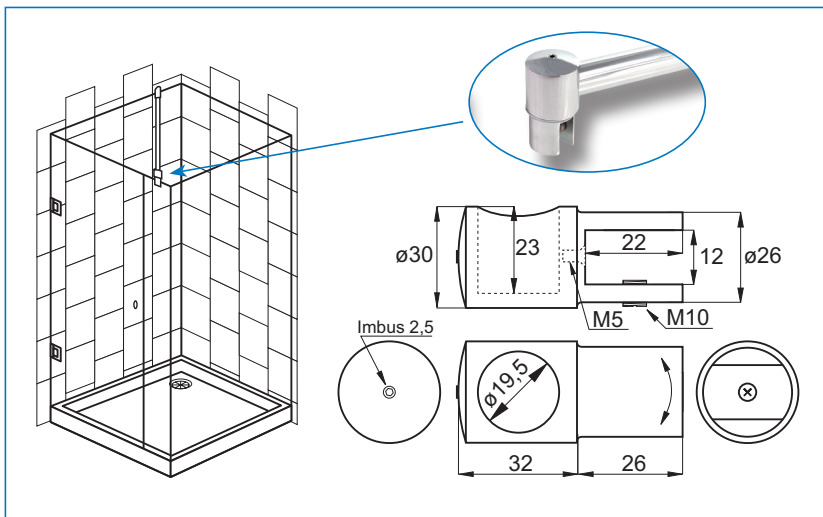
60 sztuk w kartonie

Opcje:

Pręt montażowy mosiężny,
chromowany

\varnothing 19 x 1000 mm # 15.24.120

\varnothing 19 x 1300 mm # 15.24.121



ŁĄCZNIK MONTAŻOWY ŚCIANA-PRĘT 45°

- high quality furniture fittings



Zastosowanie:

Łączenie pręta montażowego ze ścianą, pod kątem 45 stopni

Do pręta: ø 19 mm

Materiał: mosiądz

Wykończenie:

Chromowany # 15.24.101

Skład kompletu

1 klucz imbusowy 2,5 mm

1 śruba z kółkiem rozporowym

Pakowanie:

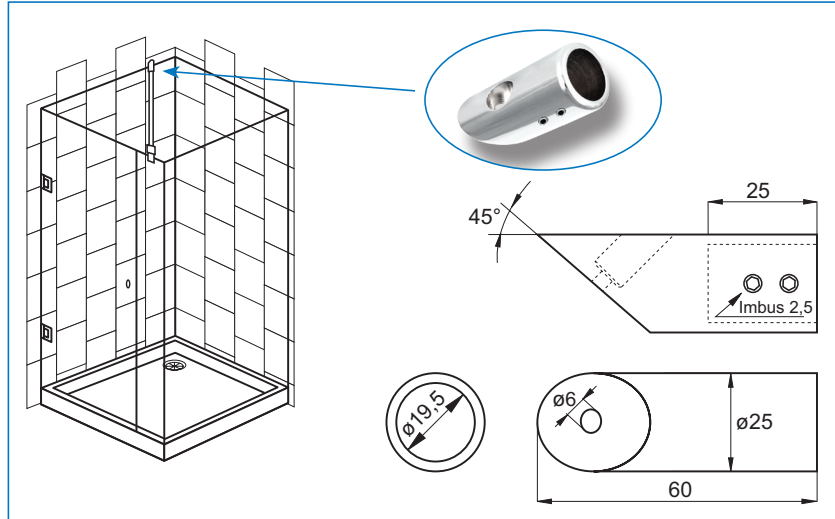
60 sztuk w kartonie

Opcje:

Pręt montażowy mosiężny, chromowany

ø19 x 1000 mm # 15.24.120

ø19 x 1300 mm # 15.24.121



ŁĄCZNIK MONTAŻOWY ŚCIANA-PRĘT 90°

Zastosowanie:

Łączenie pręta montażowego ze ścianą, pod kątem 90 stopni

Do pręta: ø 19 mm

Materiał: mosiądz

Wykończenie:

Chromowany # 15.24.100

Skład kompletu

1 klucz imbusowy 2,5 mm

1 śruba z kółkiem rozporowym

Pakowanie:

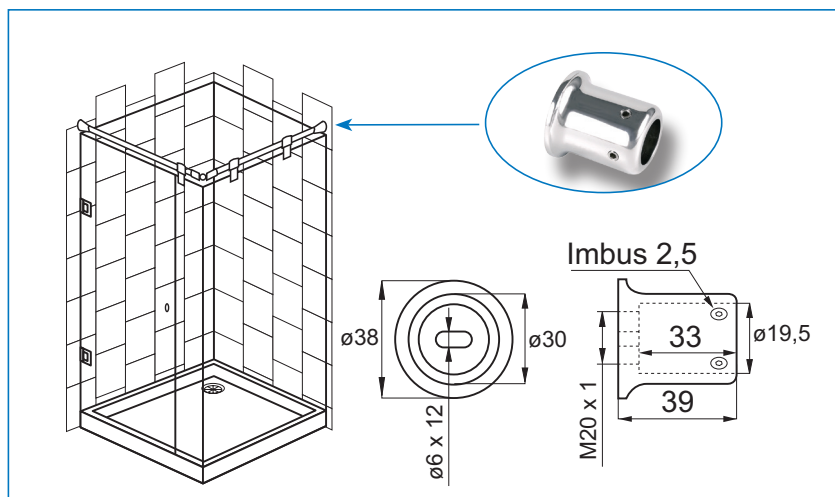
60 sztuk w kartonie

Opcje:

Pręt montażowy mosiężny, chromowany

ø19 x 1000 mm # 15.24.120

ø19 x 1300 mm # 15.24.121



ŁĄCZNIK MONTAŻOWY PRĘT-PRĘT „T”

Zastosowanie:

Łączenie trzech prętów montażowych w literę T

Do pręta: \varnothing 19 mm

Materiał: mosiądz

Wykończenie:

Chromowany # 15.24.105

Skład kompletu

1 klucz imbusowy 2,5 mm

Pakowanie:

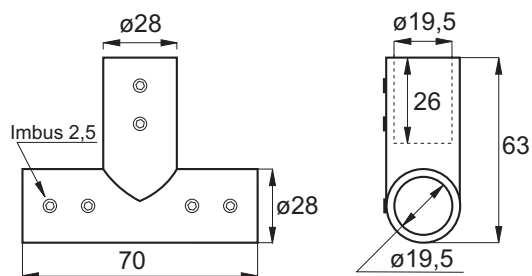
10 sztuk w kartonie

Opcje:

Pręt montażowy mosiężny,
chromowany

\varnothing 19 x 1000 mm # 15.24.120

\varnothing 19 x 1300 mm # 15.24.121



ŁĄCZNIK MONTAŻOWY PRĘT-PRĘT Z REGULACJĄ

Zastosowanie:

Łączenie prętów montażowych pod kątem

Do pręta: \varnothing 19 mm

Materiał: mosiądz

Wykończenie:

Chromowany # 15.24.104

Skład kompletu

1 klucz imbusowy 2,5 mm

1 klucz imbusowy 5 mm

Pakowanie:

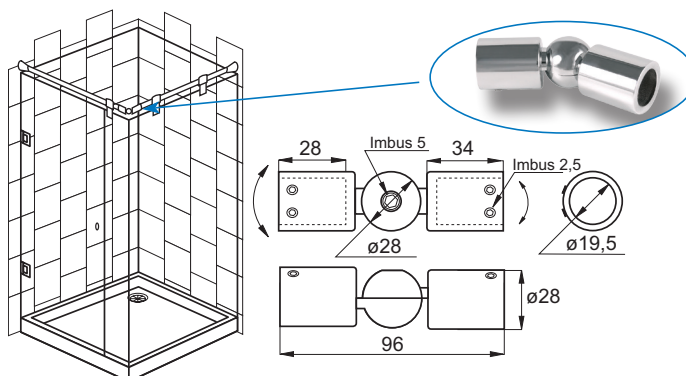
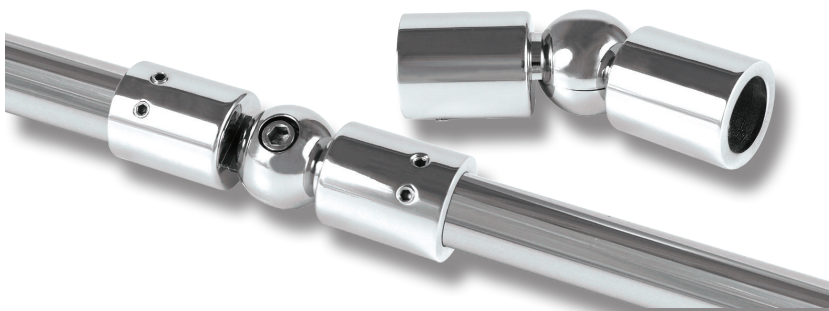
20 sztuk w kartonie

Opcje:

Pręt montażowy mosiężny,
chromowany

\varnothing 19 x 1000 mm # 15.24.120

\varnothing 19 x 1300 mm # 15.24.121



ŁĄCZNIK MONTAŻOWY PRĘT-PRĘT 90°

- high quality furniture fittings

SISO
DENMARK

Zastosowanie:

Łączenie prętów montażowych pod kątem 90 stopni

Do pręta: \varnothing 19 mm

Materiał: mosiądz

Wykończenie:

Chromowany # 15.24.107

Pakowanie:

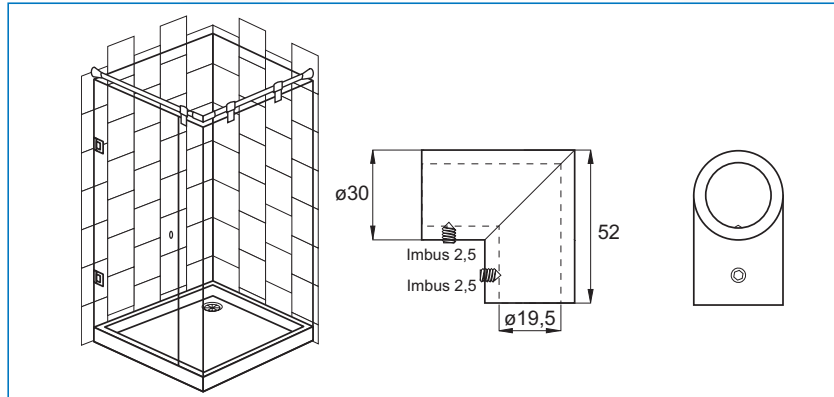
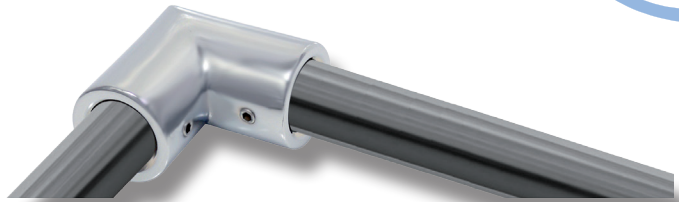
40 sztuk w kartonie

Opcje:

Pręt montażowy mosiężny, chromowany

\varnothing 19 x 1000 mm # 15.24.120

\varnothing 19 x 1300 mm # 15.24.121



ŁĄCZNIK MONTAŻOWY PRĘT-SZKŁO SUFITOWY

Zastosowanie:

Łączenie pręta montażowego ze szkłem

Bez wiercenia otworów

Do pręta: \varnothing 19 mm

Grubość szkła: 8 - 10 mm

Materiał: mosiądz

Wykończenie:

Chromowany # 15.24.108

Pakowanie:

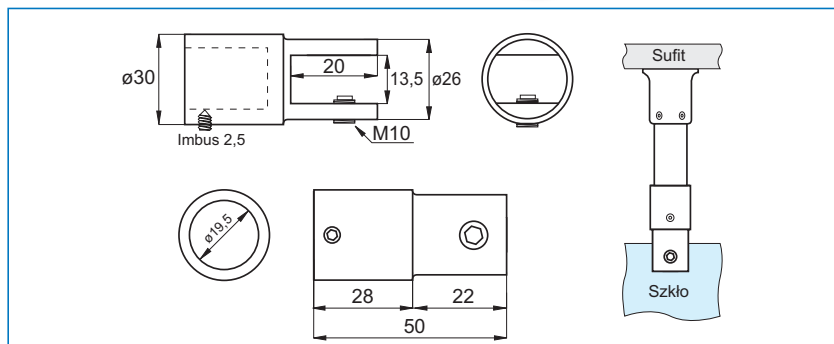
40 sztuk w kartonie

Opcje:

Pręt montażowy mosiężny, chromowany

\varnothing 19 x 1000 mm # 15.24.120

\varnothing 19 x 1300 mm # 15.24.121



ŁĄCZNIK MONTAŻOWY PRĘT-SZKŁO NAKŁADANY

Zastosowanie:

Łączenie pręta montażowego ze szkłem

Wymagane wiercenie \varnothing 10mm

Do pręta: \varnothing 19 mm

Grubość szkła: 8 - 10 mm

Materiał: mosiądz

Wykończenie:

Chromowany # 15.24.110

Aluminium # 15.24.111

Stal nierdz. # 15.24.112

Pakowanie:

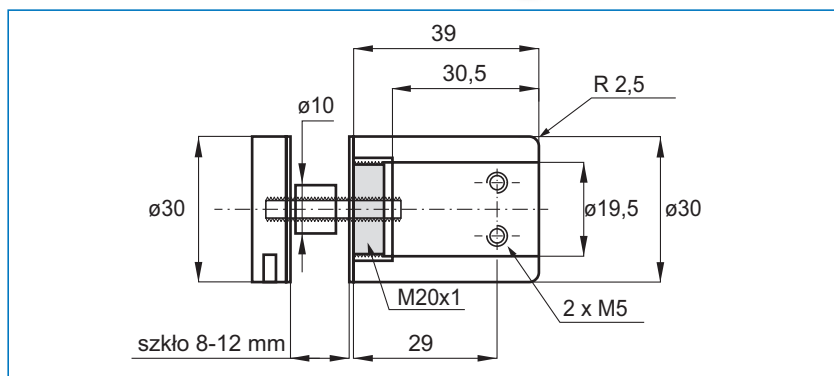
40 sztuk w kartonie

Opcje:

Pręt montażowy mosiężny, chromowany

\varnothing 19 x 1000 mm # 15.24.120

\varnothing 19 x 1300 mm # 15.24.121



UCHWYT PRYSZNICOWY „WIEN”

Materiał: mosiądz

Wymiary: $\varnothing 30 \times 31$ mm

Wiercenie: $\varnothing 10$ mm

Grubość szkła: 6 - 12 mm

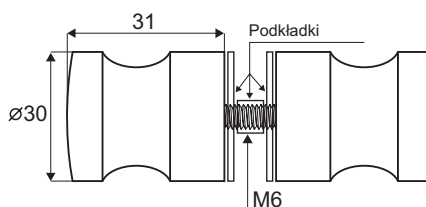
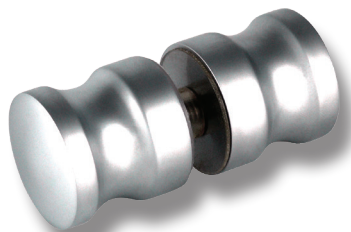
Stal nierdz. # 15.24.046

Chromowany # 15.24.045

Aluminium # 15.24.047

Pakowanie:

60 sztuk w kartonie



UCHWYT PRYSZNICOWY „CORK”

Materiał: mosiądz

Wymiary: $\varnothing 28 \times 30$ mm

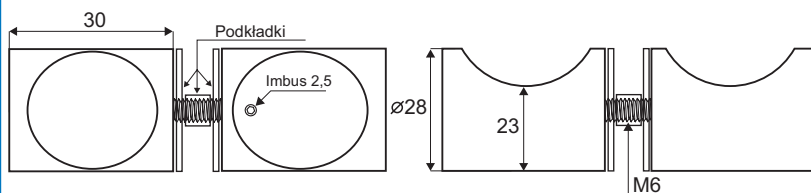
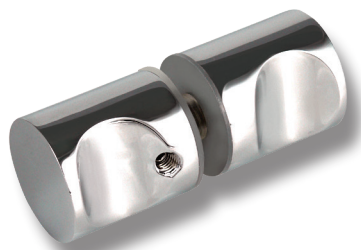
Wiercenie: $\varnothing 10$ mm

Grubość szkła: 6 - 12 mm

Chromowany # 15.24.065

Pakowanie:

60 sztuk w kartonie



UCHWYT PRYSZNICOWY „PARIS”

Materiał: mosiądz

Wymiary: $\varnothing 35 \times 42$ mm

Wiercenie: $\varnothing 12$ mm

Grubość szkła: 6 - 12 mm

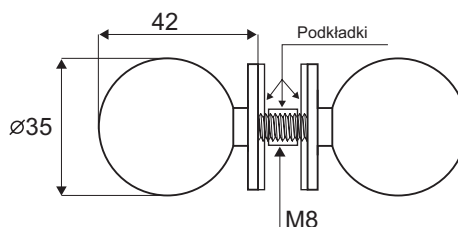
Stal nierdz. # 15.24.081

Chromowany # 15.24.080

Aluminium # 15.24.082

Pakowanie:

30 sztuk w kartonie



UCHWYT PRYSZNICOWY „OSLO”

- high quality furniture fittings

SISO
DENMARK

Materiał: mosiądz

Wymiary: 25 x 25 mm

Wiercenie: \varnothing 10 mm

Grubość szkła: 6 - 12 mm

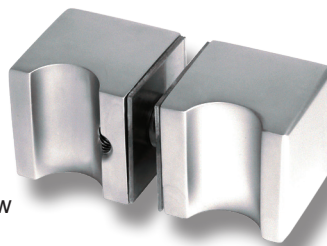
Stal nierdz. # 15.24.035

Chromowany # 15.24.036

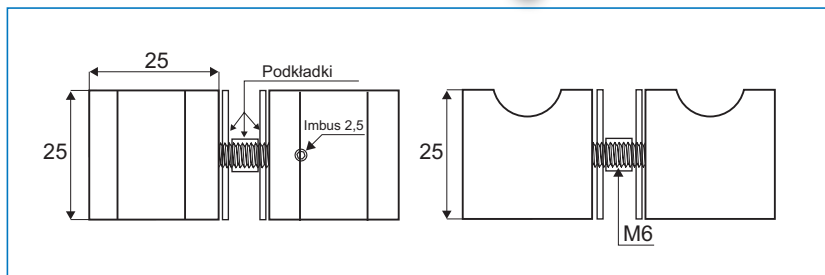
Aluminium # 15.24.037

Pakowanie:

60 sztuk w kartonie



Nie do sprzedaży w Niemczech



UCHWYT PRYSZNICOWY „PORTO”

Materiał: mosiądz

Wymiary: \varnothing 28 x 28 mm

Wiercenie: \varnothing 10 mm

Grubość szkła: 6 - 12 mm

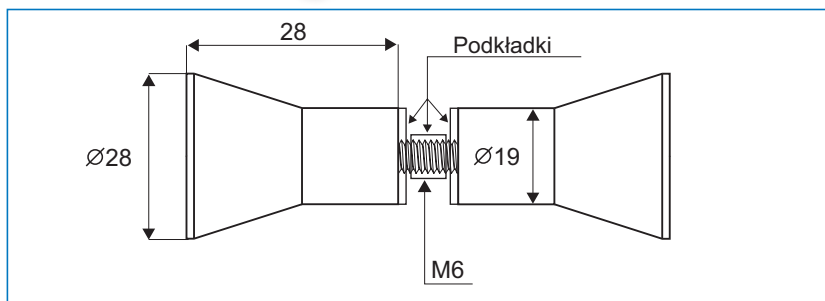
Stal nierdz. # 15.24.041

Chromowany # 15.24.040

Aluminium # 15.24.042

Pakowanie:

60 sztuk w kartonie



UCHWYT PRYSZNICOWY „HAAG”

Materiał: mosiądz

Wymiary: \varnothing 28 x 31 mm

Wiercenie: \varnothing 10 mm

Grubość szkła: 6 - 12 mm

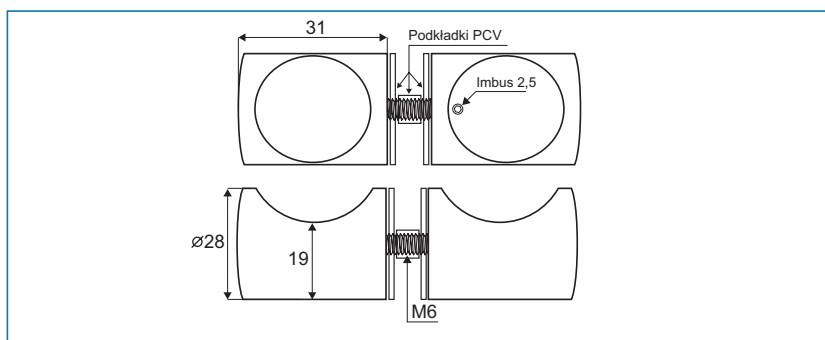
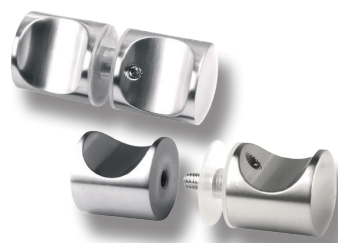
Stal nierdz. # 15.24.030

Chromowany # 15.24.031

Aluminium # 15.24.032

Pakowanie:

60 sztuk w kartonie



UCHWYT PRYSZNICOWY „LYON”

Materiał: mosiądz

Wymiary: $\varnothing 19 \times 32$ mm

Wiercenie: $\varnothing 10$ mm

Grubość szkła: 6 - 12 mm

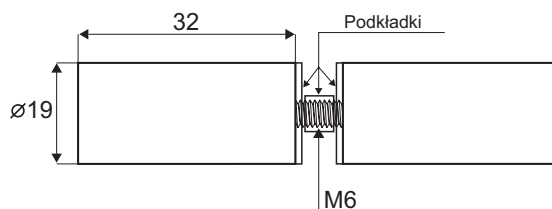
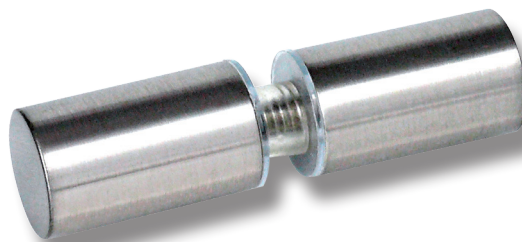
Stal nierdz. # 15.24.086

Chromowany # 15.24.085

Aluminium # 15.24.087

Pakowanie:

60 sztuk w kartonie



UCHWYT PRYSZNICOWY „KIEL”

Materiał: mosiądz

Wymiary: $\varnothing 39 \times 16$ mm

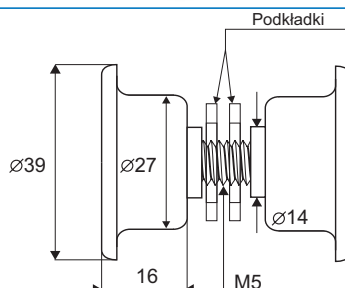
Wiercenie: $\varnothing 14$ mm

Grubość szkła: 6 - 12 mm

Chrome plated # 15.24.090

Pakowanie:

60 sztuk w kartonie



UCHWYT PRYSZNICOWY „EUTIN”

Materiał: mosiądz

Wymiary: $\varnothing 30 \times 42$ mm

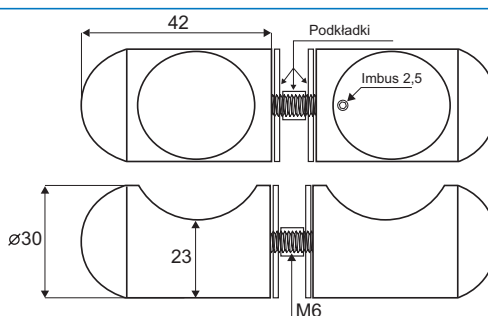
Wiercenie: $\varnothing 10$ mm

Grubość szkła: 6 - 12 mm

Chrome plated # 15.24.095

Pakowanie:

60 sztuk w kartonie



POCHWYT Z ZAMKIEM ZE STALI SS304 DO DRZWI SZKLANCH

- high quality furniture fittings

SISO
DENMARK

Zastosowanie:

Do zamykania drzwi szklanych kluczem lub gałką, do szkła 8-12mm

Skład kompletu:

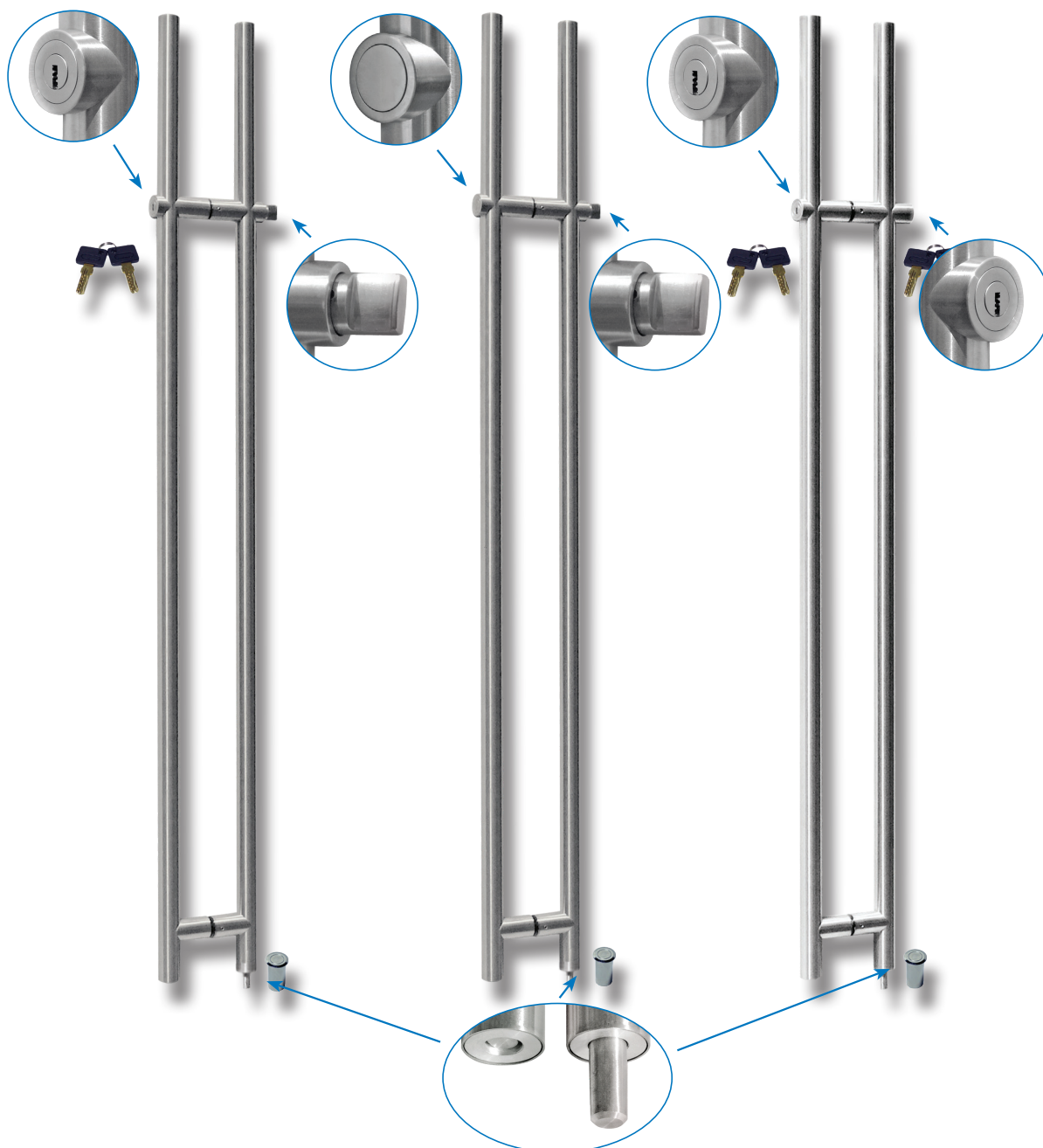
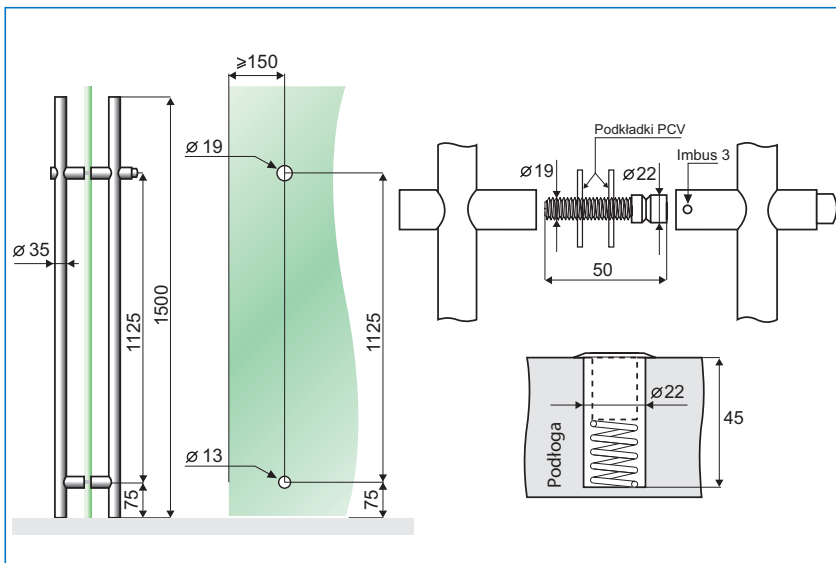
Pochwyty $\varnothing 35 \times 1500$ mm oraz gniazdo podłogowe z przykrywką przeciwkursorową.
Zamek z 5-ma metalowymi kluczami lub gałką, 5000 kombinacji klucza.

Materiał:

stal nierdzewna szczotkowana 304

Nr katalogowy:

Zamek/gałka # 14.60.600
Gałka jednostronna # 14.60.610
Zamek/zamek # 14.60.615



Zastosowanie:

Do drzwi szklanych, wymagane wiercenie.

Materiał:

Stal nierdzewna 304, szczotkowana

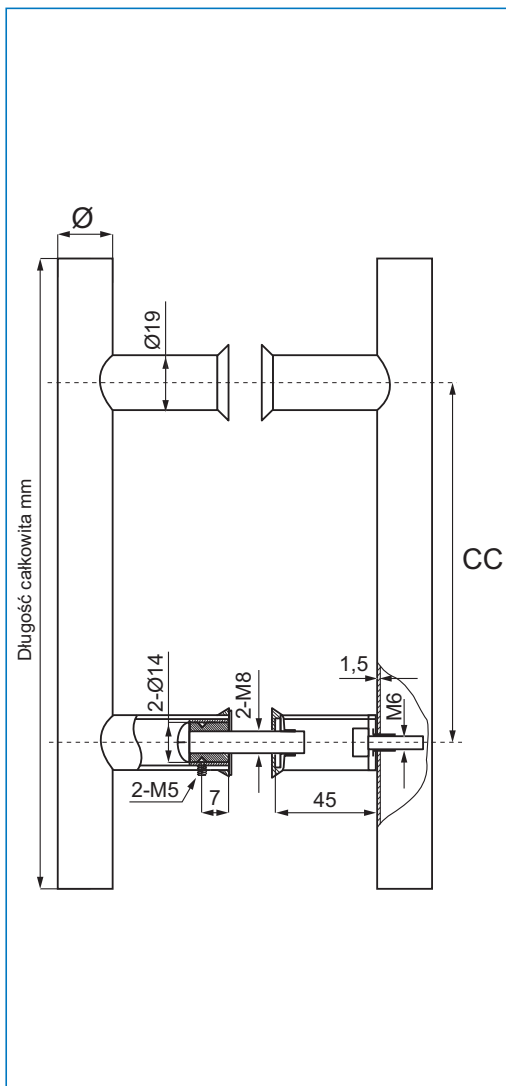
Wiercenie: $\varnothing 12$ mm

Grubość szkła: 8-12 mm

Nr katalogowy:

$\varnothing 25 \times 300$ mm, cc:200	# 17.87.000
$\varnothing 25 \times 400$ mm, cc:300	# 17.87.006
$\varnothing 25 \times 500$ mm, cc:350	# 17.87.003
$\varnothing 25 \times 710$ mm, cc:520	# 17.87.007
$\varnothing 25 \times 1000$ mm, cc:600	# 17.87.030
$\varnothing 25 \times 1230$ mm, cc:520-520	# 17.87.008
$\varnothing 25 \times 1750$ mm, cc:520-520-520	# 17.87.009
$\varnothing 32 \times 450$ mm, cc:300	# 17.87.010
$\varnothing 32 \times 550$ mm, cc:400	# 17.87.016
$\varnothing 32 \times 600$ mm, cc:400	# 17.87.020

Zawiera podkładki.



POCHWYT ZE STALI SS304 „MAIN”

Zastosowanie:

Do drzwi szklanych, wymagane wiercenie.

Materiał:

Stal nierdzewna 304

Wiercenie: $\varnothing 12$ mm

Grubość szkła: 8-12 mm

$\varnothing 25 \times 330$ mm, c.c.: 305 mm, H: 74 mm

Polerowany # 17.87.090

Szczotkowany # 17.87.091

$\varnothing 25 \times 465$ mm, c.c.: 450 mm, H: 74 mm

Polerowany # 17.87.094

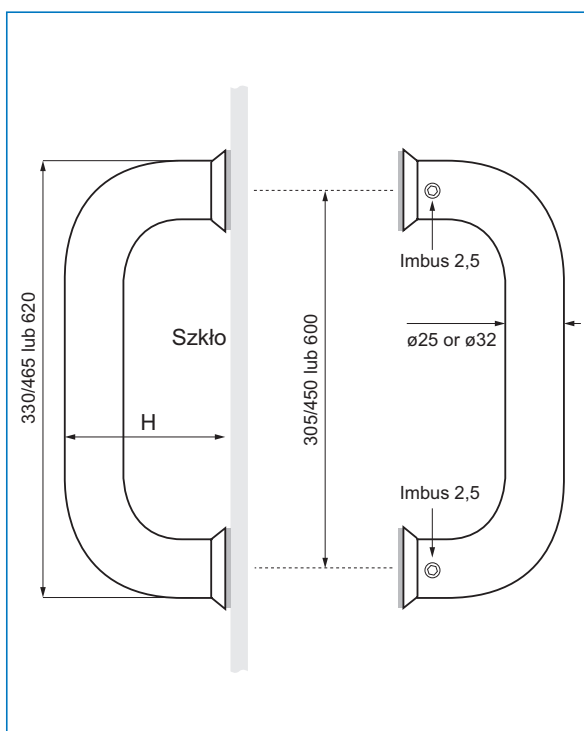
Szczotkowany # 17.87.095

$\varnothing 32 \times 632$ mm, c.c.: 600 mm, H: 82 mm

Polerowany # 17.87.101

Szczotkowany # 17.87.102

Zawiera podkładki.



POCHWYT ZE STALI SS304 "MOSEL"

- high quality furniture fittings

SISO
DENMARK

Zastosowanie:

Do drzwi szklanych,
wymagane wiercenie.

Materiał:

Stal nierdzewna 304

Wiercenie: $\varnothing 12$ mm

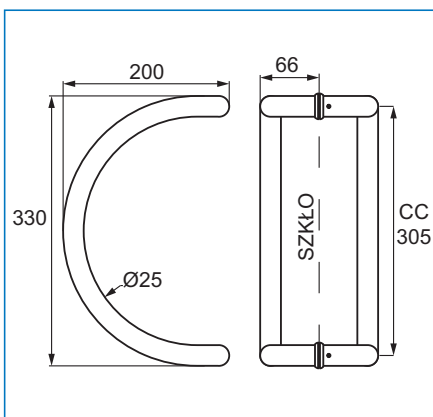
Grubość szkła: 8-12 mm

$\varnothing 25 \times 330$ mm c.c.: 305 mm

Polished # 17.87.105

Brushed # 17.87.106

Zawiera podkładki.



POCHWYT ZE STALI SS304 "VOLGA"

Zastosowanie:

Do drzwi szklanych,
wymagane wiercenie.

Materiał:

Stal nierdzewna 304

Wiercenie: $\varnothing 12$ mm

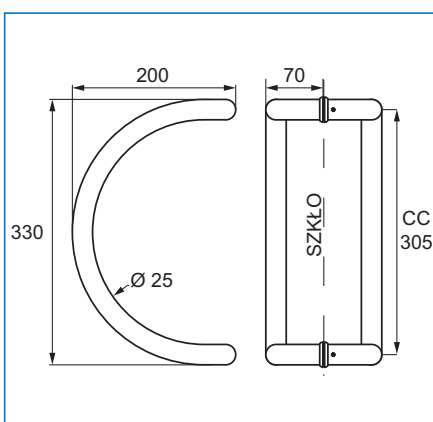
Grubość szkła: 8-12 mm

$\varnothing 25 \times 330$ mm c.c.: 305 mm

Polerowany # 17.87.109

Szczotkowany # 17.87.110

Zawiera podkładki.



POCHWYT ZE STALI SS304 "PO"

Zastosowanie:

Do drzwi szklanych,
wymagane wiercenie.

Materiał:

Stal nierdzewna 304

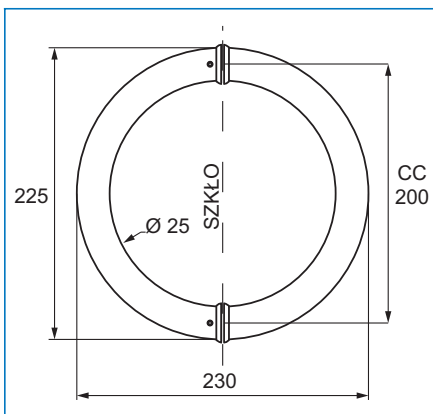
Wiercenie: $\varnothing 12$ mm

Grubość szkła: 8-12 mm

$\varnothing 25 \times 225$ mm c.c.: 200 mm

Polerowany # 17.87.119

Zawiera podkładki.



POCHWYT ZE STALI SS304 "MAAS"

Zastosowanie:

Do drzwi szklanych,
wymagane wiercenie.

Materiał:

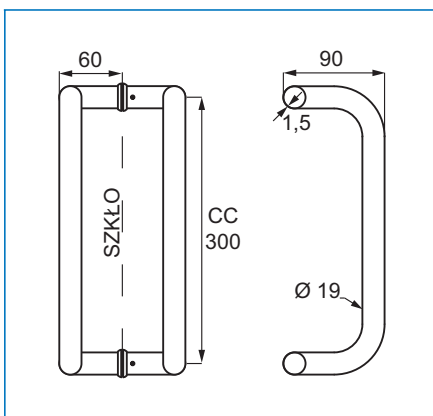
Stal nierdzewna 304

Wiercenie: $\varnothing 12$ mm

Grubość szkła: 8-12 mm

$\varnothing 19 \times 325$ mm,

cc: 300mm # 17.87.058



POCHWYT ZE STALI SS304 "RHINE"

Zastosowanie:

Do drzwi szklanych, wymagane wiercenie.

Materiał:

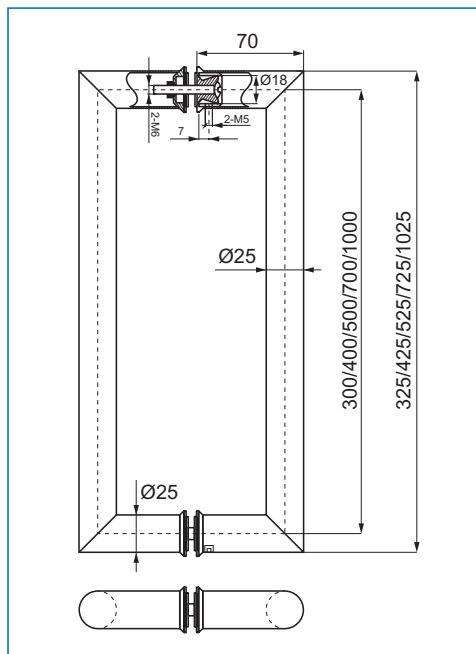
Stal nierdzewna 304

Wiercenie: $\varnothing 8$ mm

Do szkła: 8 -12 mm

Nr katalogowy:

$\varnothing 25 \times 325$ mm, cc: 300 mm	# 17.87.035
$\varnothing 25 \times 425$ mm, cc: 400 mm	# 17.87.036
$\varnothing 25 \times 525$ mm, cc: 500 mm	# 17.87.037
$\varnothing 25 \times 725$ mm, cc: 700 mm	# 17.87.038
$\varnothing 25 \times 1025$ mm, cc: 1000 mm	# 17.87.039



POCHWYT ZE STALI SS304 "ELBE"

Zastosowanie:

Do drzwi szklanych, wymagane wiercenie.
Do użytku jednostronnego.

Materiał:

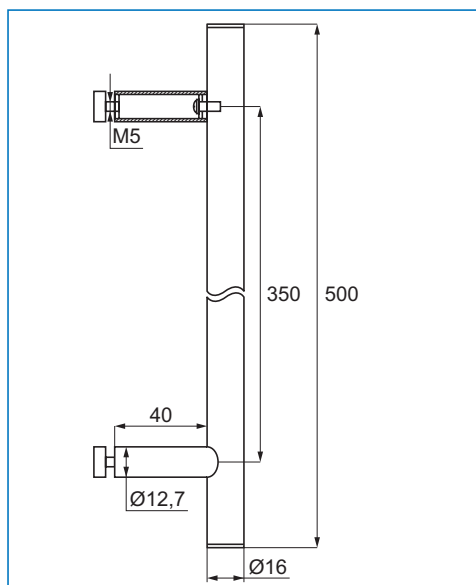
Stal nierdzewna 304

Wiercenie: $\varnothing 8$ mm

Do szkła: 6 -12 mm

Nr katalogowy:

$\varnothing 16 \times 500$ mm, cc: 350 mm	# 17.87.050
--	-------------



POCHWYT ZE STALI SS304 "THAMES"

Zastosowanie:

Do drzwi szklanych, wymagane wiercenie.

Materiał:

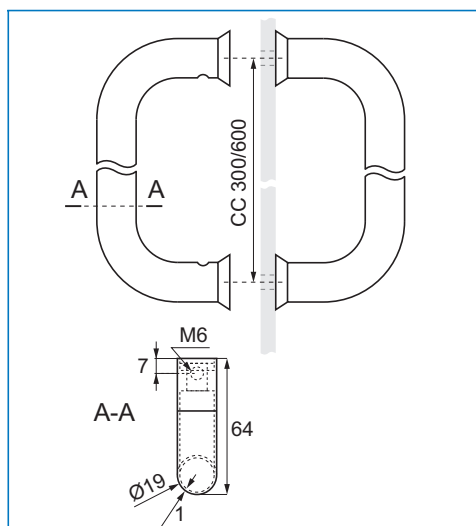
Stal nierdzewna 304

Wiercenie: $\varnothing 8$ mm

Do szkła: 8 -12 mm

Nr katalogowy:

$\varnothing 19 \times 320$ mm, cc: 300 mm	# 17.87.055
$\varnothing 19 \times 620$ mm, cc: 600 mm	# 17.87.057



USZCZELKI DO KABIN PRYSZNICOWYCH DO SZKŁA 6-12MM

- high quality furniture fittings



Szkło - Podłoga S-5701

6 mm	2,5 metra	15.22.260
8 mm	2,5 metra	15.22.261
10 mm	2,5 metra	15.22.262
12 mm	2,5 metra	15.22.263

Szkło - Podłoga S-5702

6 mm	2,5 metra	15.22.265
8 mm	2,5 metra	15.22.266
10 mm	2,5 metra	15.22.267
12 mm	2,5 metra	15.22.268

Szkło - Szkło S-5703

135°

szkło 6 mm A - 9,6 mm
szkło 8 mm A - 10,6 mm
szkło 10 mm A - 13,3 mm
szkło 12 mm A - 14,0 mm

6 mm	2,5 metra	15.22.270
8 mm	2,5 metra	15.22.271
10 mm	2,5 metra	15.22.272
12 mm	2,5 metra	15.22.273

Szkło - Szkło S-5704

90°

szkło 6 mm: A - 6 mm
szkło 8 mm: A - 8 mm
szkło 10 mm: A - 10 mm
szkło 12 mm: A - 11 mm

6 mm	2,5 metra	15.22.275
8 mm	2,5 metra	15.22.276
10 mm	2,5 metra	15.22.277
12 mm	2,5 metra	15.22.278

Szkło - Szkło S-5705

180°

6 mm	2,5 metra	15.22.280
8 mm	2,5 metra	15.22.281
10 mm	2,5 metra	15.22.282
12 mm	2,5 metra	15.22.283

Szkło - Podłoga S-5714

6 mm	2,5 metra	15.22.320
8 mm	2,5 metra	15.22.321
10 mm	2,5 metra	15.22.322
12 mm	2,5 metra	15.22.323

Szkło - Szkło S-5706

180°

Szkło: A B

6 mm	8,5 mm	11,0 mm
8 mm	8,0 mm	12,0 mm
10 mm	10,0 mm	12,5 mm
12 mm	11,5 mm	13,0 mm

6 mm	2,5 metra	15.22.285
8 mm	2,5 metra	15.22.286
10 mm	2,5 metra	15.22.287
12 mm	2,5 metra	15.22.288

Szkło - Podłoga S-5707

6 mm	2,5 metra	15.22.290
8 mm	2,5 metra	15.22.291
10 mm	2,5 metra	15.22.292
12 mm	2,5 metra	15.22.293

Szkło - Podłoga S-5708

6 mm	2,5 metra	15.22.295
8 mm	2,5 metra	15.22.296
10 mm	2,5 metra	15.22.297
12 mm	2,5 metra	15.22.298

Szkło - Podłoga S-5715

6 mm	2,5 metra	15.22.324
8 mm	2,5 metra	15.22.325
10 mm	2,5 metra	15.22.326
12 mm	2,5 metra	15.22.327

Szkło - Podłoga S-5709

6 mm	2,5 metra	15.22.300
8 mm	2,5 metra	15.22.301
10 mm	2,5 metra	15.22.302
12 mm	2,5 metra	15.22.303

Drzwiowa S-5711

180° z magnesem

6 mm	2,5 metra	15.22.305
8 mm	2,5 metra	15.22.306
10 mm	2,5 metra	15.22.307
12 mm	2,5 metra	15.22.308

Drzwiowa S-5712

135° z magnesem

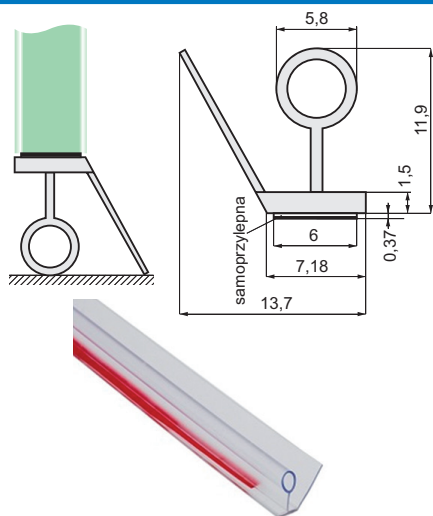
6 mm	2,5 metra	15.22.310
8 mm	2,5 metra	15.22.311
10 mm	2,5 metra	15.22.312
12 mm	2,5 metra	15.22.313

Drzwiowa S-5713

90° z magnesem

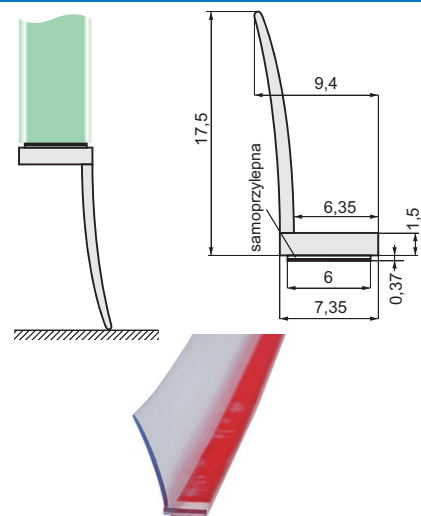
6 mm	2,5 metra	15.22.315
8 mm	2,5 metra	15.22.316
10 mm	2,5 metra	15.22.317
12 mm	2,5 metra	15.22.318

Szkło - Podłoga ADH01 - Przejrzysta



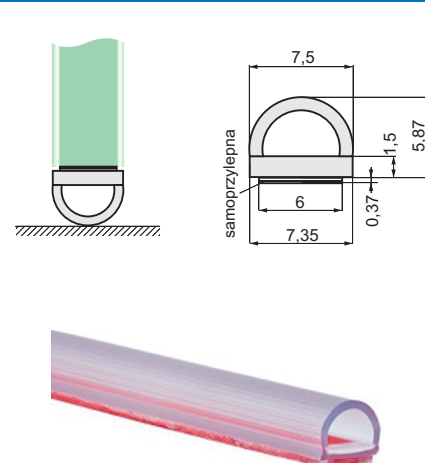
8 - 12 mm 2,5 metra 15.22.100

Szkło - Podłoga ADH02 - Przejrzysta



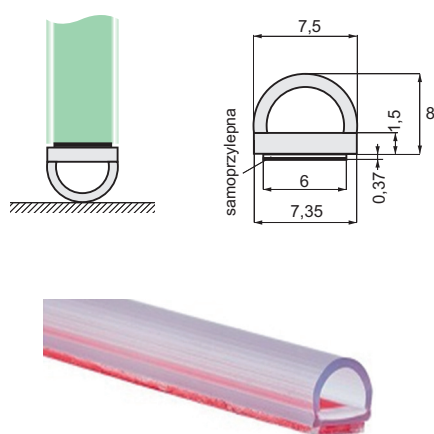
8 - 12 mm 2,5 metra 15.22.110

Szkło - Podłoga ADH03 - Przejrzysta



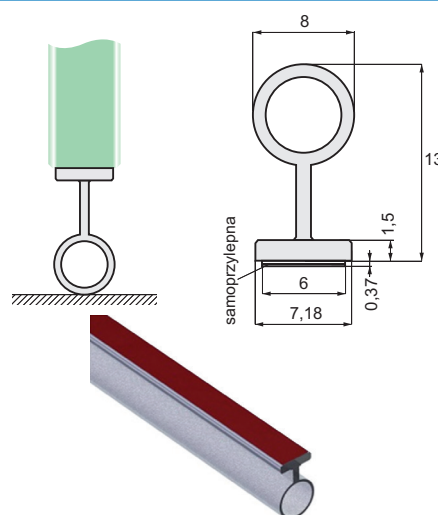
8 - 12 mm 2,5 metra 15.22.120

Szkło - Podłoga ADH04 - Przejrzysta



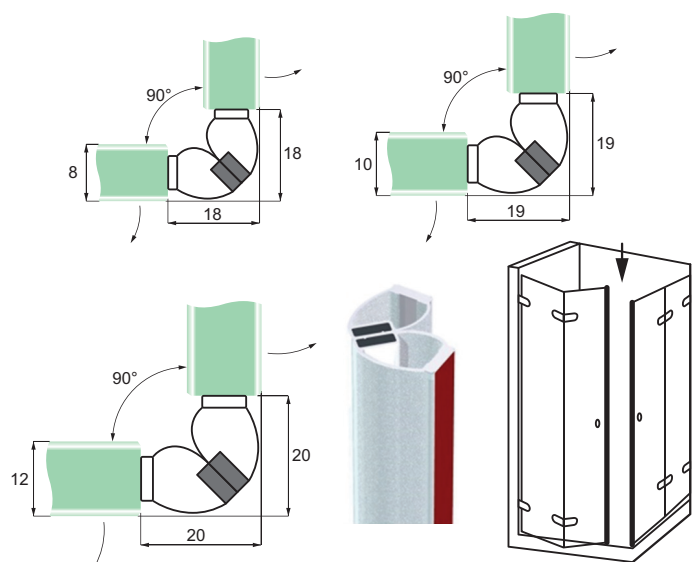
8 - 12 mm 2,5 metra 15.22.130

Szkło - Podłoga ADH05 - Zamglona



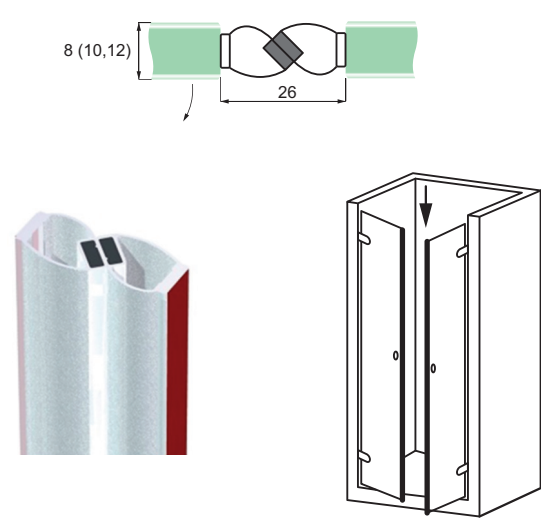
8 - 12 mm 2,5 metra 15.22.140

Drzwiowa ADH06 - Magnetyczna - 90° - Zamglona



8 - 12 mm 2,5 metra 15.22.150

Drzwiowa ADH07 - Magnetyczna - 180° - Zamglona



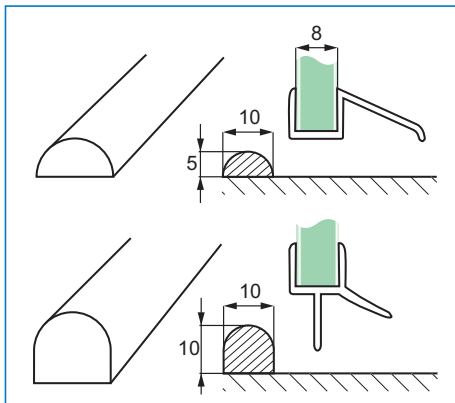
8 - 12 mm 2,5 metra 15.22.160

Próg poprawia uszczelnienie kabiny i zapobiega przeciekowi wody. Montuje się go do brodzika za pomocą silikonu (najlepiej bezbarwnego).

Materiał: bezbarwny akryl

Wymiary:

5 x 10 x 2500 mm	# 15.22.400-0
5 x 10 x 1200 mm	# 15.22.400-9
10 x 10 x 2500 mm	# 15.22.401-0
10 x 10 x 1200 mm	# 15.22.401-9



PROFILE DO MONTAŻU SZKŁA - ALUMINIUM

Profile U do szkła 6, 8, 10 lub 12 mm

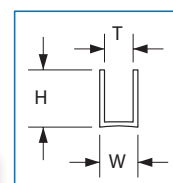
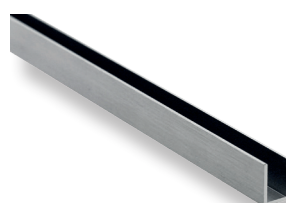
Materiał: Aluminium

Wymiary (W/H/T):

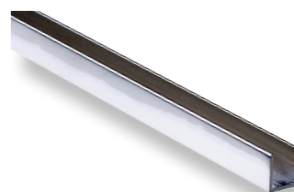
Szkle 6 mm (8,2 x 12 x 6,2 mm)
Szkle 8 mm (10,2 x 12 x 8 mm) lub (13 x 19 x 8,4 mm)
Szkle 10 mm (14,2 x 19 x 10,2 mm)
Szkle 12 mm (16,2 x 19 x 12,2 mm)

Nr katalogowy:

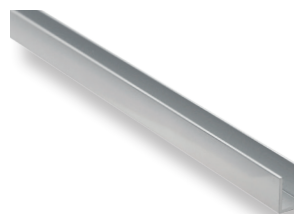
Szkle 6 mm chromowany, długość 2,3 m	# 15.22.499
Szkle 6 mm polerowany, długość 2,5 m	# 15.22.500
Szkle 6 mm szcztokowany, długość 2,5 m	# 15.22.501
Szkle 8 mm chromowany (10,2 x 12 x 8,2 mm), dł. 2,3 m	# 15.22.504-1
Szkle 8 mm chromowany (13 x 19 x 8,4 mm), dł. 2,8 m	# 15.22.504-5
Szkle 8 mm polerowany, długość 2,5 m	# 15.22.505
Szkle 8 mm szcztokowany, długość 2,5 m	# 15.22.506
Szkle 8 mm polerowany (13 x 12 x 8,6 mm), dł. 2,5 m	# 15.22.507
Szkle 10 mm chromowany, długość 2,8 m	# 15.22.509
Szkle 10 mm polerowany, długość 2,5 m	# 15.22.510
Szkle 10 mm szcztokowany, długość 2,5 m	# 15.22.511
Szkle 10 mm anodowany (14,2 x 19 x 10,2 mm), dł. 2,8 m	# 15.22.512
Szkle 12 mm chromowany, długość 2,3 m	# 15.22.514
Szkle 12 mm polerowany, długość 2,5 m	# 15.22.515
Szkle 12 mm szcztokowany, długość 2,5 m	# 15.22.516



Szcztokowany



Chromowany



Polerowany

PROFILE AKRYLOWE DO ŁĄCZENIA SZKŁA

Zastosowanie:

Do łączenia tafli szkła.
Montaż za pomocą mocnej, wodoodpornej taśmy samoprzylepnej.

Materiał:

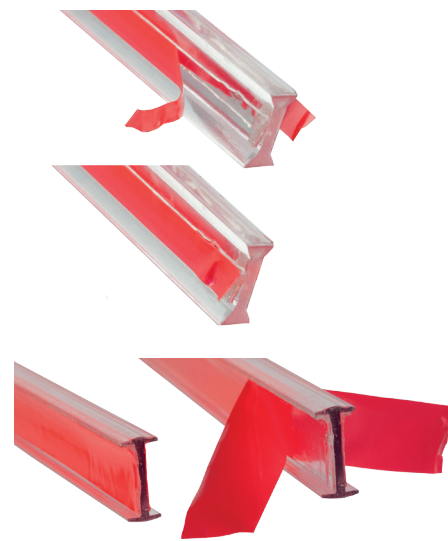
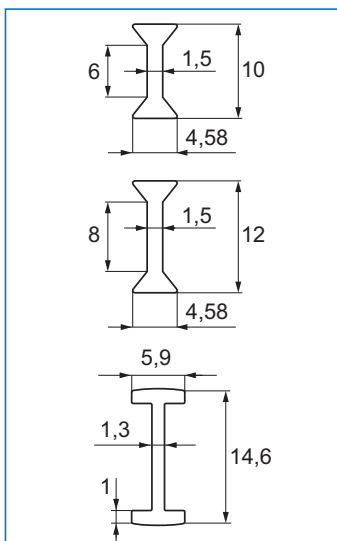
Bezbarwny akryl

Wymiary:

3000 mm długości

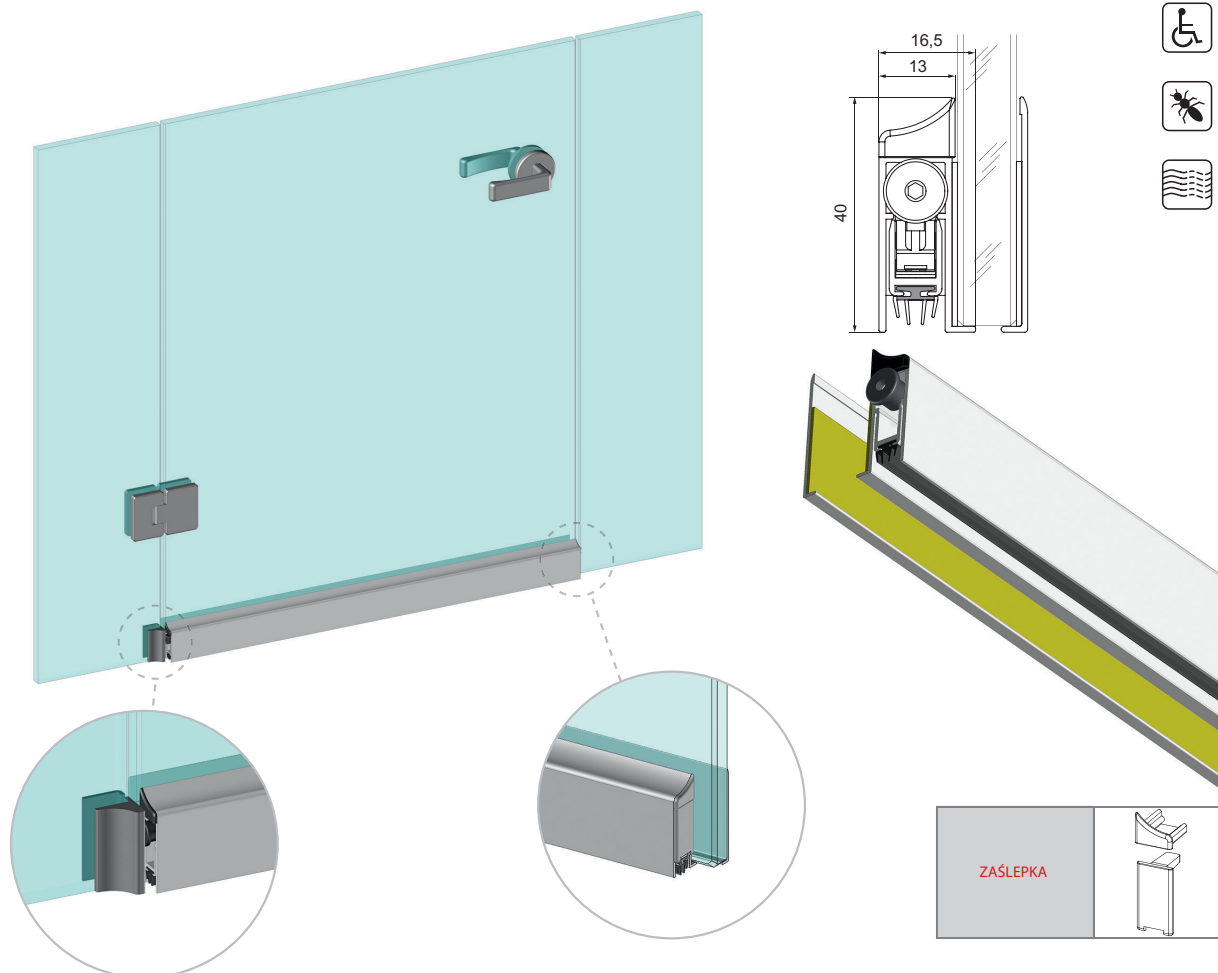
Nr katalogowy:

Szkle 10 mm	# 15.22.402
Szkle 12 mm	# 15.22.403
Szkle 12 mm I-kształt	# 15.22.404



Zastosowanie:

Profil dolny zamykający szczelinę pomiędzy drzwiami (na zawiasach) a podłogą. Prosty w instalacji. Perfekcyjny w szczególności do zamontowanych wcześniej drzwi. Uszczelka pod profilem dostosowuje się do różnych powierzchni. System wykończony eleganckimi zaślepkami i pokrywą tylną która maskuje taśmę samoprzylepną z przeciwnej strony.



Materiał:

Profil wykonany z aluminium, zaślepki wykonane z tworzywa.
 (A) - uszczelka cztero płetwowa z tworzywa termoplastycznego
 (B) - uszczelka z silikonu
 (D) - szczotka z polipropylenu

Montaż:

Przy użyciu silnej, samoprzypelnej taśmy. Nie wymaga wiercenia w szkle.

Profil z uszczelką A:

Aluminium anodowane - 630 mm	# 15.22.635
Aluminium anodowane - 830 mm	# 15.22.649-9
Aluminium anodowane - 930 mm	# 15.22.650-9
Aluminium anodowane - 1030 mm	# 15.22.652

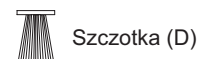
Profil z uszczelką B:

Aluminium anodowane - 730 mm	# 15.22.637
Aluminium anodowane - 830 mm	# 15.22.649-0
Aluminium anodowane - 930 mm	# 15.22.650-0
Aluminium anodowane - 1030 mm	# 15.22.651

Profil ze szczotką D:

Aluminium anodowane - 830 mm	# 15.22.639
Aluminium anodowane - 930 mm -	# 15.22.640

Profile mogą być przycięte o 150 mm.



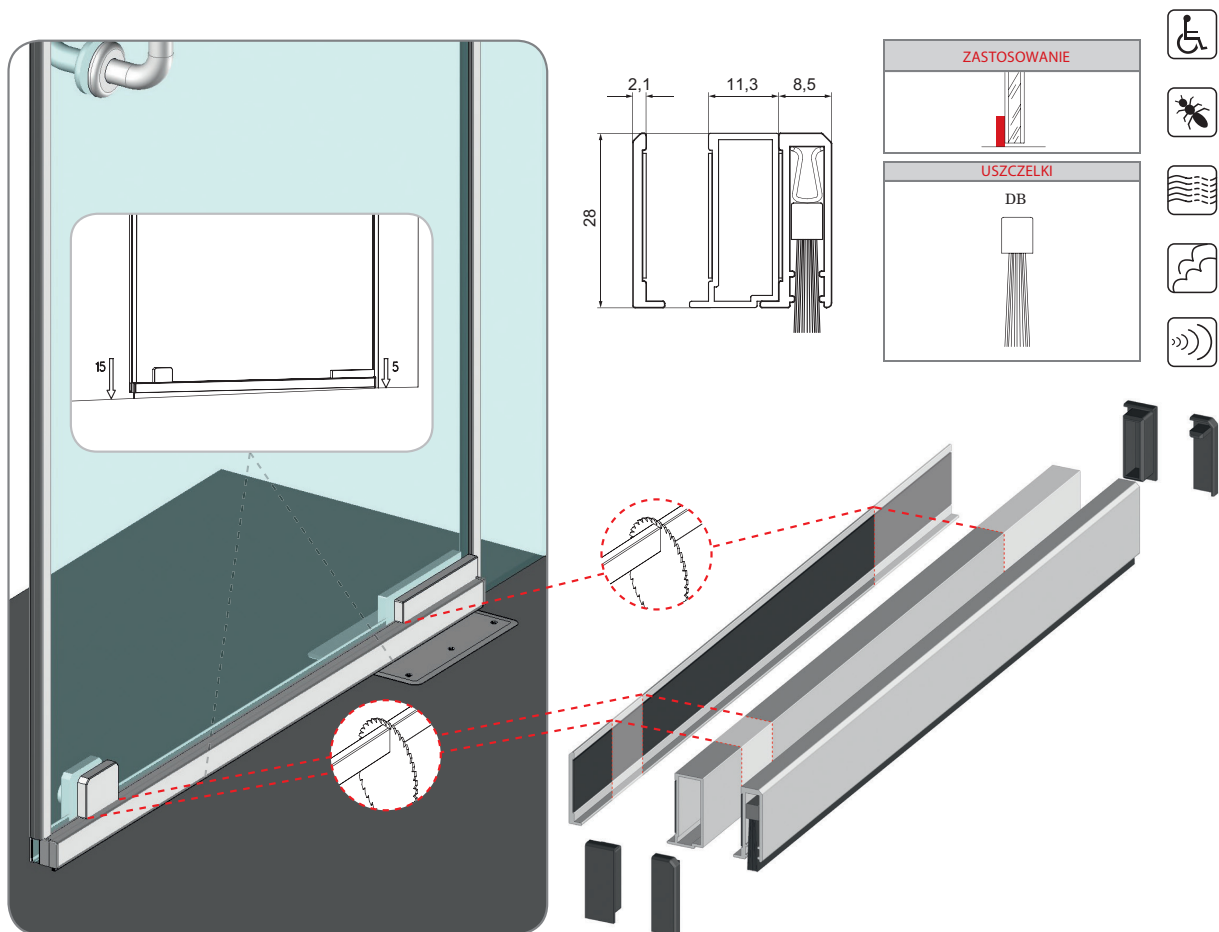
PROFIL DOLNY DO DRZWI OSIOWYCH ALUMINIUM ANODOWANE

- high quality furniture fittings



Zastosowanie:

Profil dolny zamykający szczelinę pomiędzy drzwiami (osiowymi lub na zawiasach) a podłogą. Prosty w instalacji. Perfekcyjny w szczególności do zamontowanych wcześniej drzwi. Szczotka pod profilem dostosowuje się do różnych powierzchni i doskonale zabezpiecza przed kurzem i insektami — nie utrudnia otwierania drzwi.



Material:

Profil wykonany z aluminium.

Zaślepki wykonane z tworzywa i włókna szklanego.

Montaż:

Przy użyciu silnej, samoprzypelnej taśmy. Nie wymaga wiercenia w szkło.

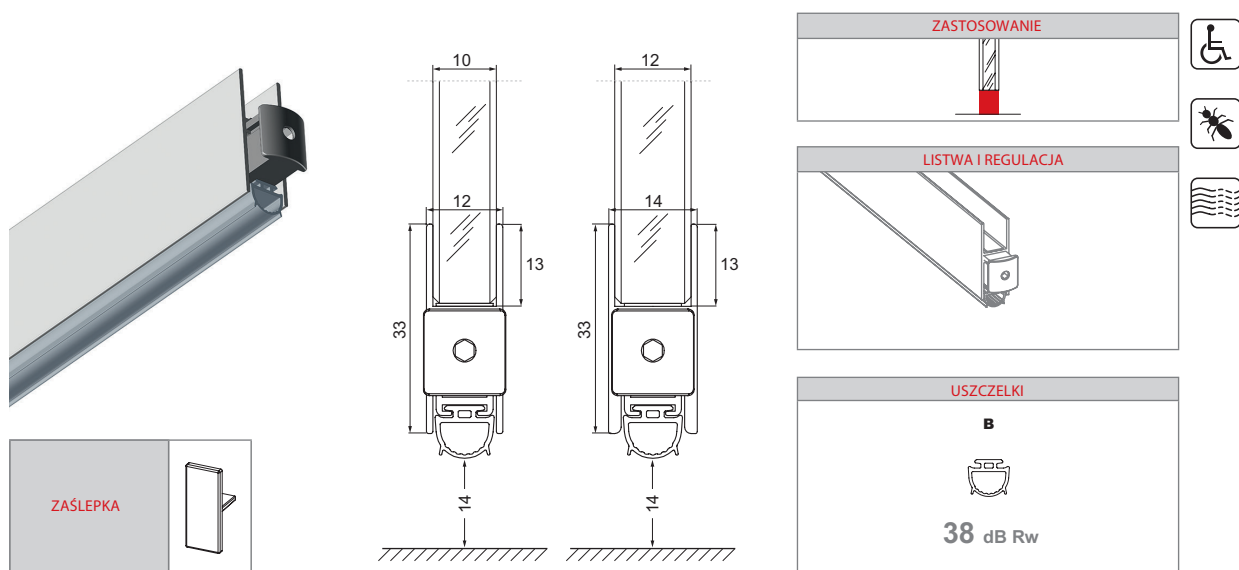
Nr katalogowy:

Aluminium anodowane - 1030 mm

15.22.690

Zastosowanie:

Profil dolny U zamykający szczelinę pomiędzy drzwiami (na zawiasach) a podłogą. Uszczelkę można opuścić maks. 14 mm. Testowany na 200.000 cyklach. Dostępny do szkła 10 i 12 mm.



Material:

Profil z aluminium.
Zaślepki z tworzywa.
Uszczelka z silikonu.

Montaż:

Przy użyciu silnej, samoprzypelnej taśmy.

Do szkła 10mm:

Aluminium anodowane - 830 mm # 15.22.659
Aluminium anodowane - 930 mm # 15.22.660

Do szkła 12mm:

Aluminium anodowane - 830 mm # 15.22.679
Aluminium anodowane - 930 mm # 15.22.680

Profile mogą być przycięte o 150 mm.

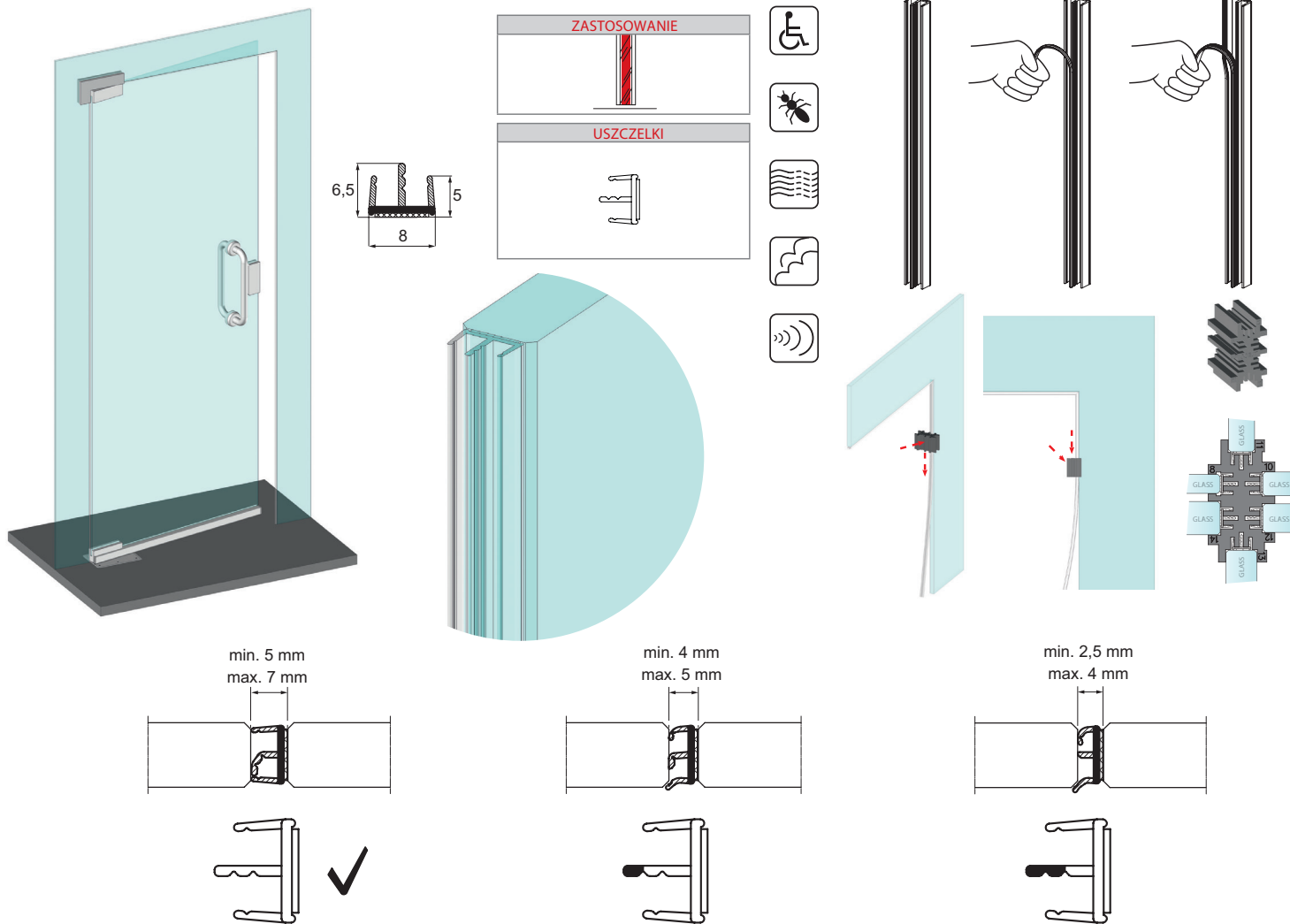
USZCZELKI PCV DO DRZWI WAHADŁOWYCH

- high quality furniture fittings

SISO
DENMARK

Zastosowanie:

Samoprzylepne uszczelki zamykające szczelinę pomiędzy drzwiami a ścianą. Uszczelki mogą być łatwo dostosowywane do szczeliny 2,5 - 7 mm poprzez docinanie. Do szka grubości 8 - 14 mm.



Materiał:

Tworzywo termoplastyczne — transparentne.

Montaż:

Przy użyciu silnej, samoprzypelnej taśmy.

Jeden komplet zawiera:

10 profili 3000 mm, zawiera 2 wzorniki i 2 ściereczki.

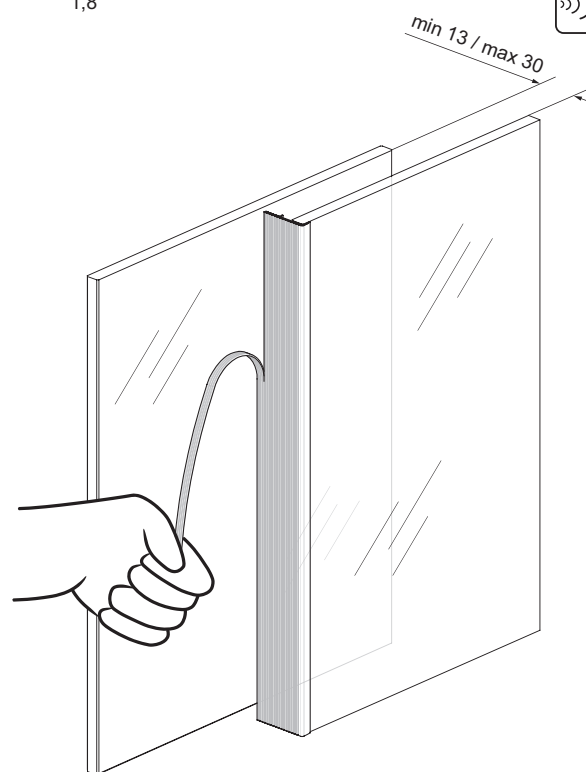
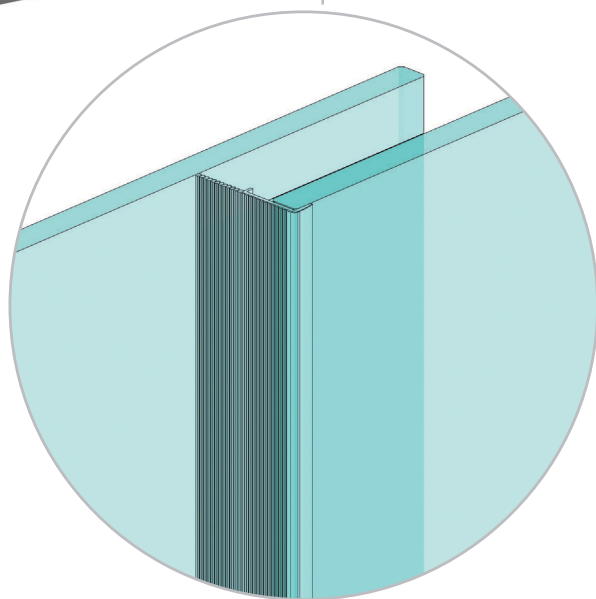
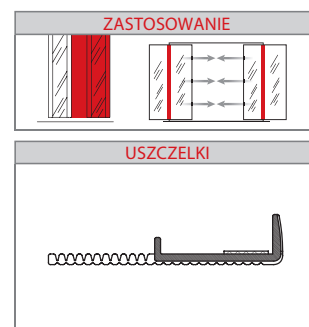
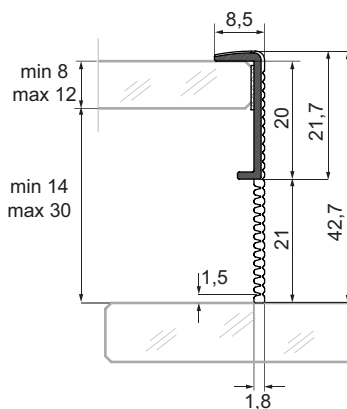
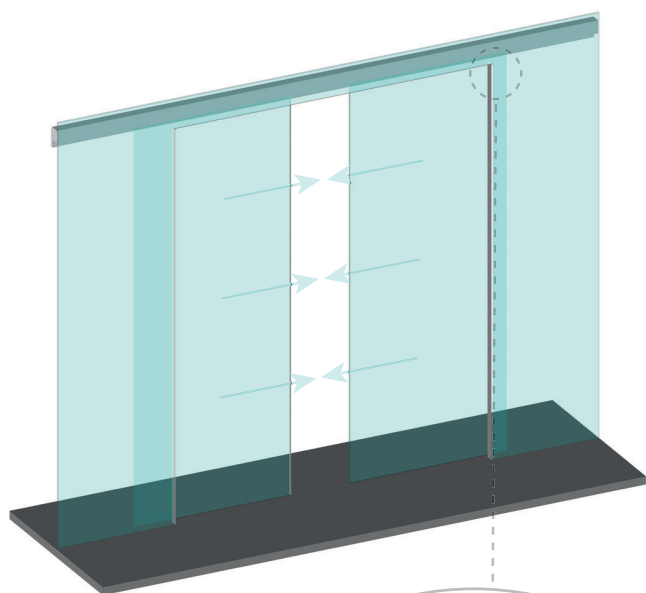
Nr katalogowy:

1 komplet - 10 profili

15.22.620

Zastosowanie:

Samoprzylepne uszczelki zamykające szczelinę pomiędzy drzwiami a ścianą. Uszczelki mogą być łatwo dostosowywane do szczeliny 13 - 30 mm. Do szka grubości 8 – 14 mm.



Materiał:

Tworzywo termoplastyczne — transparentne.

Montaż:

Przy użyciu silnej, samoprzylepnej taśmy.

Jeden komplet zawiera:

5 profili 3000 mm, zawiera 2 ściereczki.

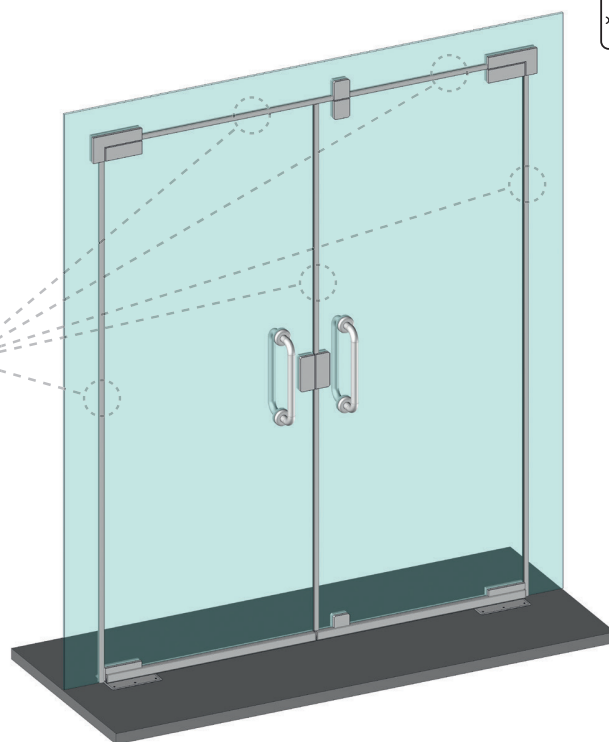
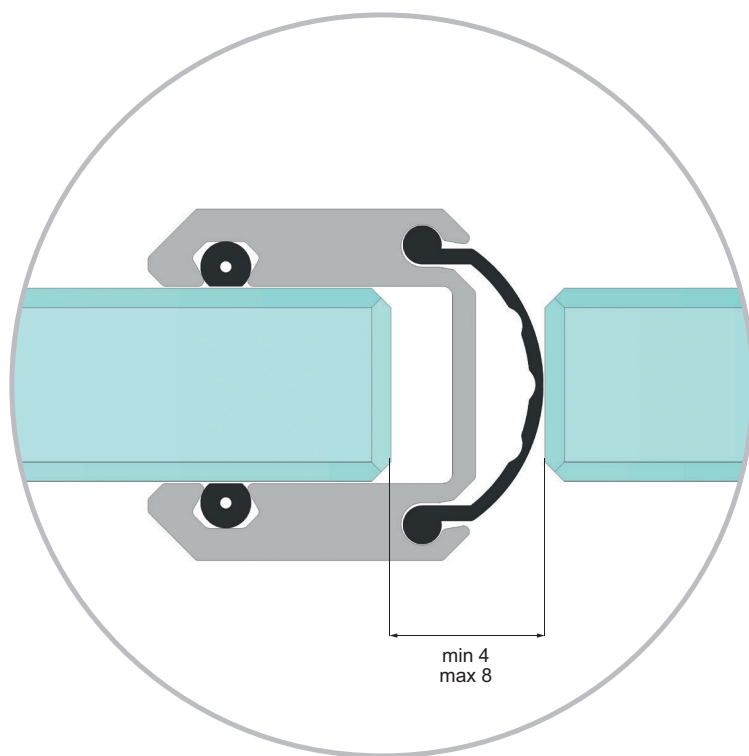
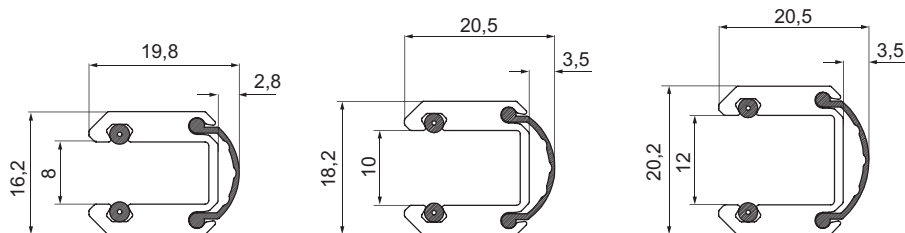
Nr katalogowy:

1 komplet - 5 profili

15.22.600

Zastosowanie:

System ram aluminiowych z uszczelkami słózyc do zakrywania szczelin wokół drzwi szklanych. Profil posiada uszczelki antywibracyjne. Opatentowany system pozwala na zaślepienie szczeliny 4-8mm nawet jeśli szczelina nie jest regularna. Redukuje hałas, kurz, wiatr, dym.



Material:

Profil z aluminium.
Uszczelki z tworzywa.

Montaż:

Nie wymaga wiercenia ani klejenia.

Nr katalogowy:

Do szkła 8 mm – 3000 mm – szcztokowany	# 15.22.669
Do szkła 10 mm – 3000 mm – szcztokowany	# 15.22.670
Do szkła 12 mm – 3000 mm – szcztokowany	# 15.22.675

Zastosowanie:

System przeznaczony do łazienek, biur, sklepów itd.

Materiał: Stal nierdzewna 304
Do szkła: 8 - 10 mm
Maksymalne obciążenie: 120 kg

Skład kompletu do drzwi 960 - 1060 mm:

1 prowadnica $\varnothing 25 \times 2050$ mm
 2 x zaślepki prowadnicy $\varnothing 25$
 2 x ograniczniki
 2 x wózki łożyskowane
 1 x prowadnica podłogowa
 1 x śruba montażowa

Nr katalogowy: # 28.29.001

Zalecne:

Wspornik ściana rura # 28.29.008
 (zalecane zastosowanie 5 szt.)

Wspornik szkło-rura # 28.29.009
 (zalecane zastosowanie 5 szt.)

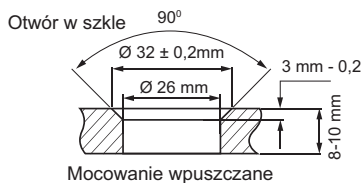
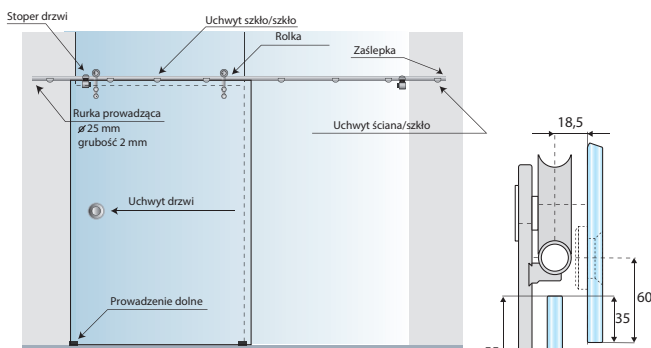
Wspornik szkło-ściana # 28.29.010
 (zalecane zastosowanie 5 szt.)

Wspornik szkło-szkło # 28.29.011
 (zalecane zastosowanie 5 szt.)

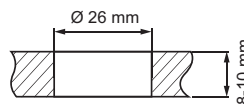
Mocowanie skrajne ściana-rura do rury $\varnothing 25$ mm # 28.29.012

Uchwyt $\varnothing 65$ mm # 28.29.019

Narzędzie do montażu # 28.29.020

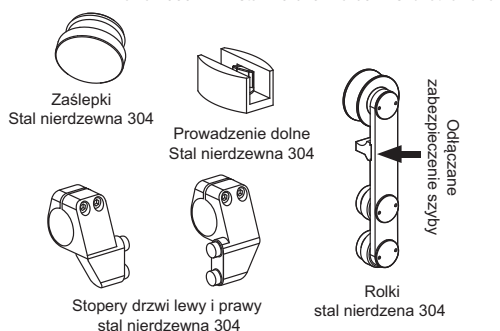
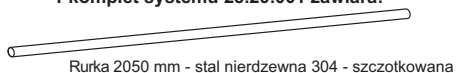


Mocowanie wpuszczane



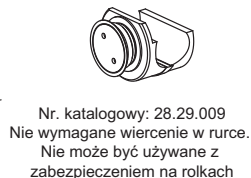
Mocowanie zwykłe

1 komplet systemu 28.29.001 zawiera:

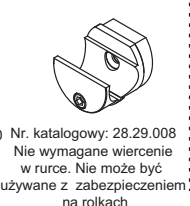


Do zamówienia osobno - w zależności od konstrukcji

Do ścianek szklanych



Do ścianek drewnianych lub murowanych



SYSTEM Z ALUMINIUM DO SZKLANYCH DRZWI PRZESUWNYCH "SKYLAB"

- high quality furniture fittings

SISO
DENMARK

Zastosowanie:

System przeznaczony do łazienek, biur, sklepów itd.

Materiał: aluminium anodowane

Do szkła: 8 - 10 mm

Dynamiczne obciążenie: 35 kg

Skład jednego kompletu do drzwi o szer. 1000 mm

1 szt. szyny, profil o dł. 2,4 m (aluminium anodowane)

1 szt. profilu maskującego o dł. 2,4 m (aluminium anodowane)

2 szt. zaślepek końcowych (aluminium anodowane)

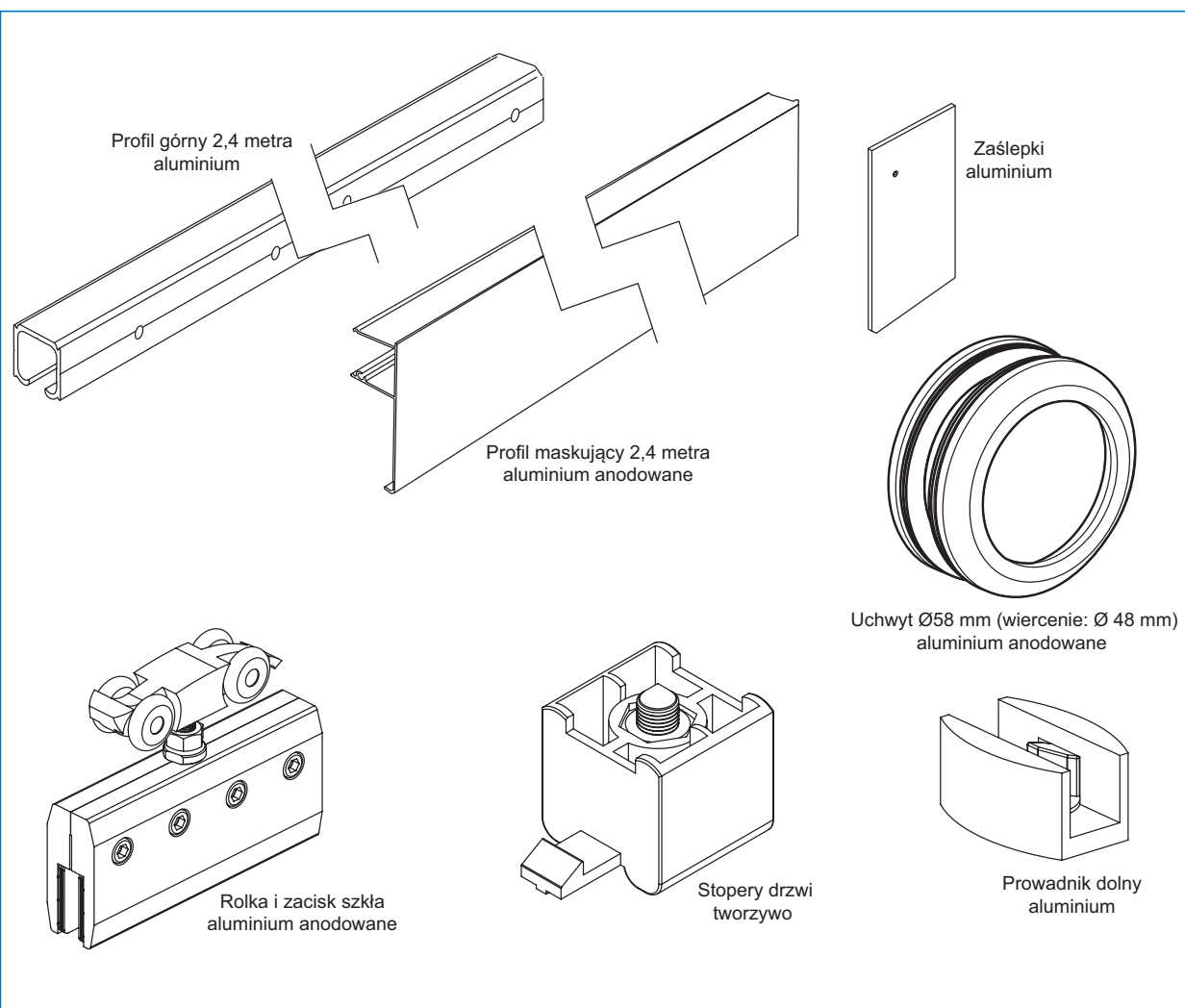
2 szt. wózków (aluminium anodowane)

1 szt. prowadnicy dolnej (aluminium anodowane)

2 szt. stoperów (aluminium anodowane i poliamid)

1 szt. gałki do drzwi Ø58 mm, otwór w szkłe Ø48 mm (aluminium anodowane)

Nr katalogowy: # 28.29.200



Zastosowanie:

Do szklanych kabin prysznicowych itp.

Do szkła o grubości: 8 - 10 mm

Nośność: 35 kg

Maks. szerokość drzwi: 740 mm

Materiał: aluminium

Skład kompletu:

1 szt. szyny, profil o dł. 2,1 m (aluminium polerowane)

1 szt. profilu maskującego o dł. 2,1 m

(aluminium polerowane)

1 szt. wspornika końcowego do szkła

(aluminium chromowane)

2 szt. wsporników do szkła (aluminium chromowane)

1 szt. łącznika do ściany (stal nierdzewna 304)

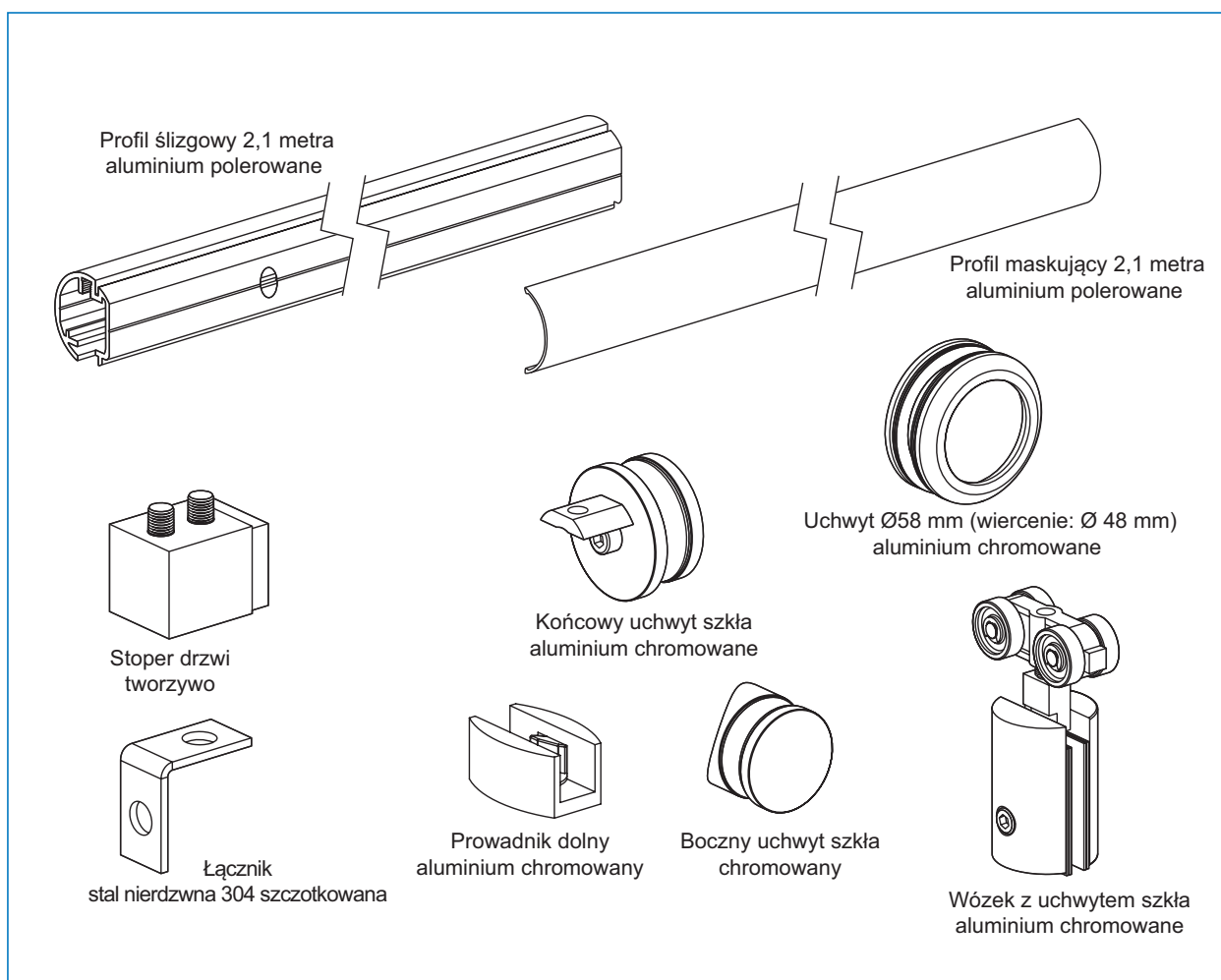
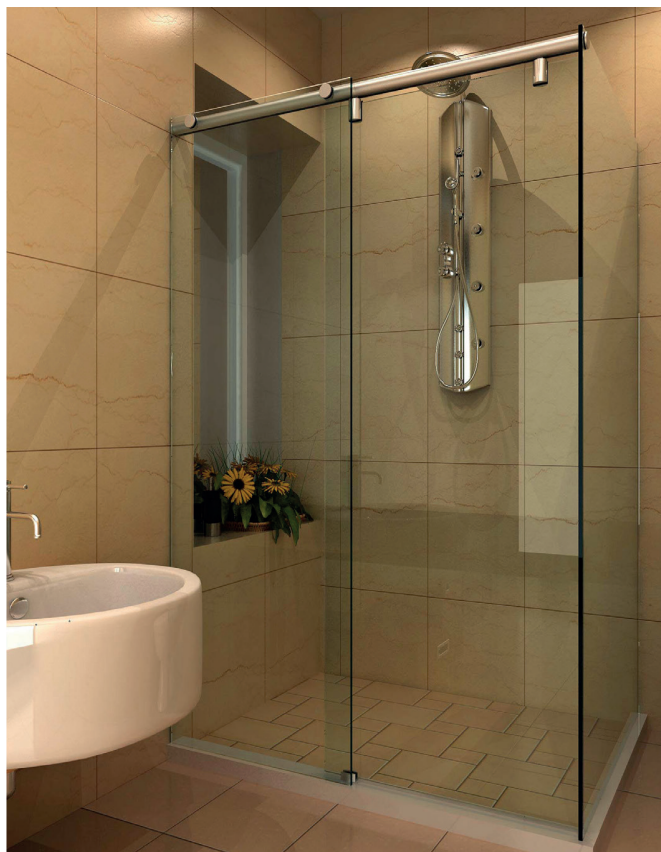
2 szt. wózków (aluminium chromowane)

1 szt. prowadnicy dolnej (aluminium chromowane)

2 szt. stoperów (poliamid)

1 szt. gałki do drzwi Ø58 mm (aluminium chromowane)

Nr katalogowy: # 28.29.102



SYSTEM SZKLANYCH DRZWI PRZESUWNYCH "SALYUT" Z CICHYM DOMYKIEM

- high quality furniture fittings

SISO
DENMARK

Zastosowanie:

System przeznaczony do łazienek, biur, sklepów itd.

Materiał: Aluminium anodowane
Do szkła: 8 - 10 mm
Maksymalne obciążenie: 70 kg

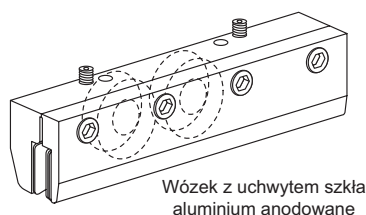
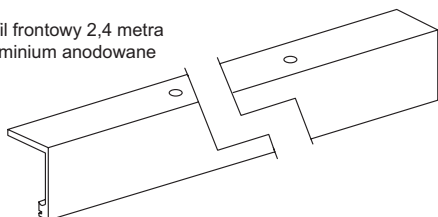
Skład jednego kompletu do drzwi o szer. 1000 mm

1 szt. szyny, profil o dł. 2,4 m (aluminium anodowane)
1 szt. profilu maskującego o dł. 2,4 m (aluminium anodowane)
2 szt. zaślepek końcowych (szare tworzywo)
2 szt. wózków (aluminium anodowane)
1 szt. prowadnicy dolnej (aluminium anodowane)
2 szt. amortyzatorów cichego domyku (aluminium anodowane i poliamid)
2 szt. amortyzatorów (aluminium anodowane)
2 szt. stoperów (aluminium anodowane)

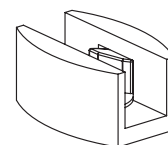
Nr katalogowy: # 28.29.421



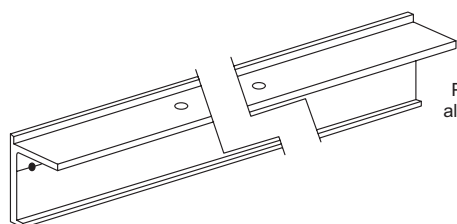
Profil frontowy 2,4 metra
aluminium anodowane



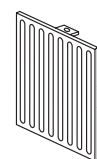
Wózek z uchwytem szkła
aluminium anodowane



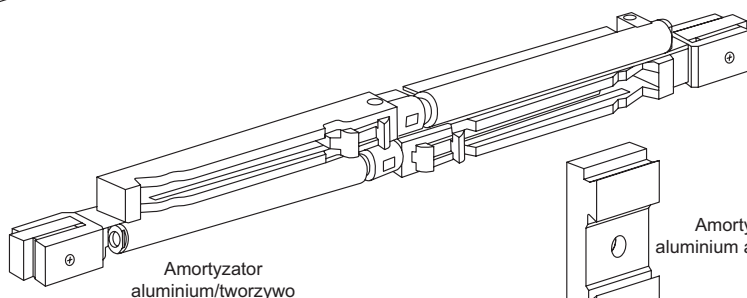
Prowadzenie dolne
aluminium anodowane



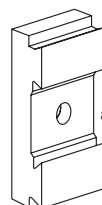
Profil tylny 2,4 metra
aluminium anodowane



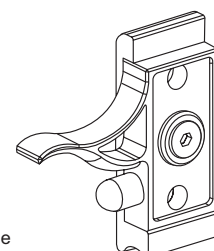
Zaślepki
szare tworzywo



Amortyzator
aluminium/tworzywo



Amortyzator
aluminium anodowane



Stoper drzwi
aluminium/tworzywo

Zastosowanie:

System przeznaczony do łazienek, biur, sklepów itd.

Materiał: SS304 & aluminium anoda

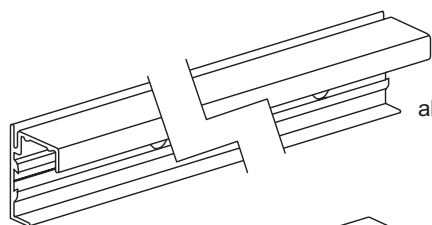
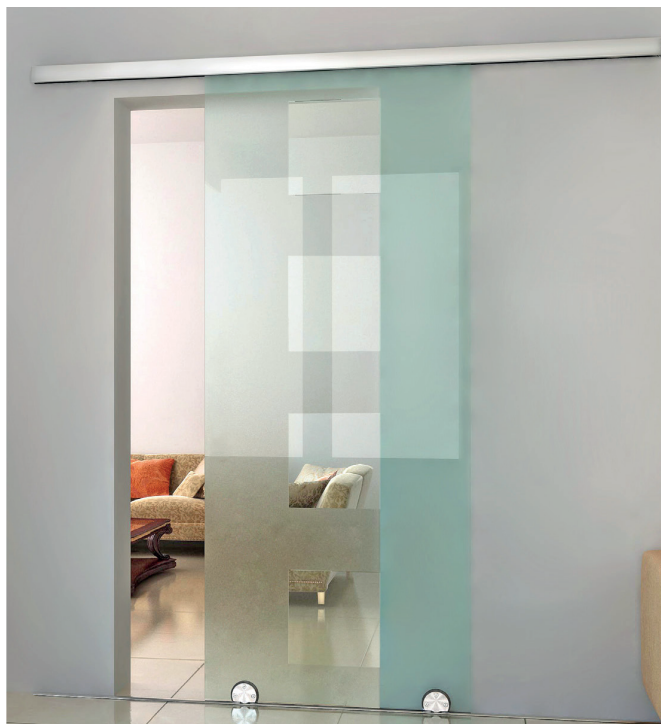
Do szkła: 8 - 10 mm

Maksymalne obciążenie: 35 kg

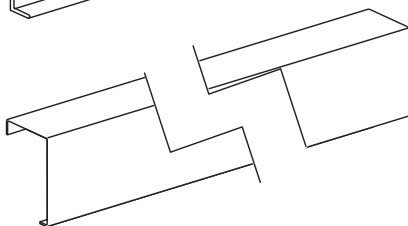
Skład jednego kompletu do drzwi o szer. 1000 mm

- 1 szt. profil górny o dł. 2 m (aluminium anodowane)
- 1 szt. profil maskujący o dł. 2 m (stal nierdzewna 304)
- 1 szt. profil dolny o dł. 2 m (stal nierdzewna 304)
- 2 szt. zaślepki końcowe (stal nierdzewna 304)
- 2 szt. mocowania do szkła (aluminium anodowane)
- 2 szt. wózków (stal nierdzewna 304)
- 2 szt. stoperów (aluminium anodowane)

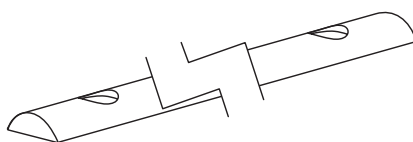
Nr katalogowy: # 28.29.400



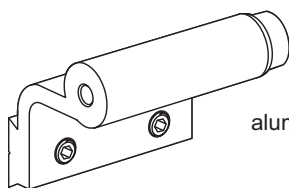
Profil górny
aluminium anodowane



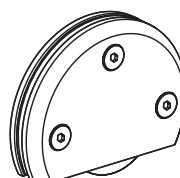
Profil frontowy
stal nierdzewna 304
szczotkowana



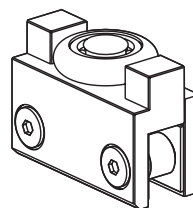
Profil dolny
stal nierdzewna 304
szczotkowana



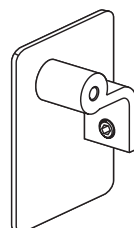
Stoper drzwi
aluminium anodowane



Rolka dolna
Stal nierdzewna 304
szczotkowana



Wózek z uchwytem szkła
aluminium anodowane



Zaślepki
stal nierdzewna 304
szczotkowana

SYSTEM SZKLANYCH DRZWI ŻALUZZJOWYCH

- high quality furniture fittings



Zastosowanie:

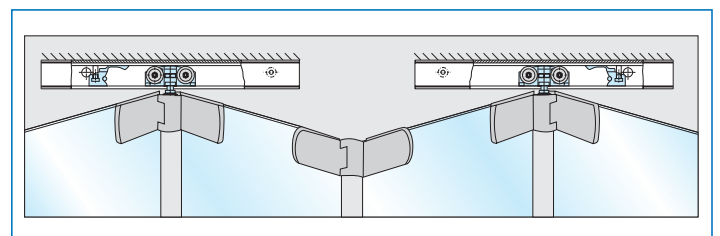
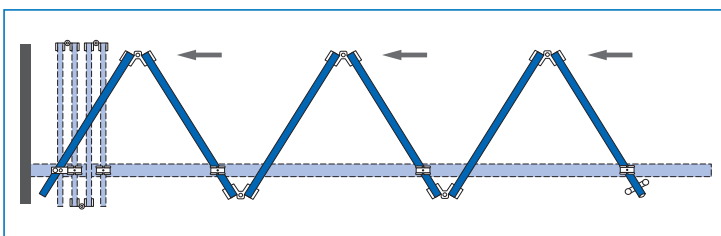
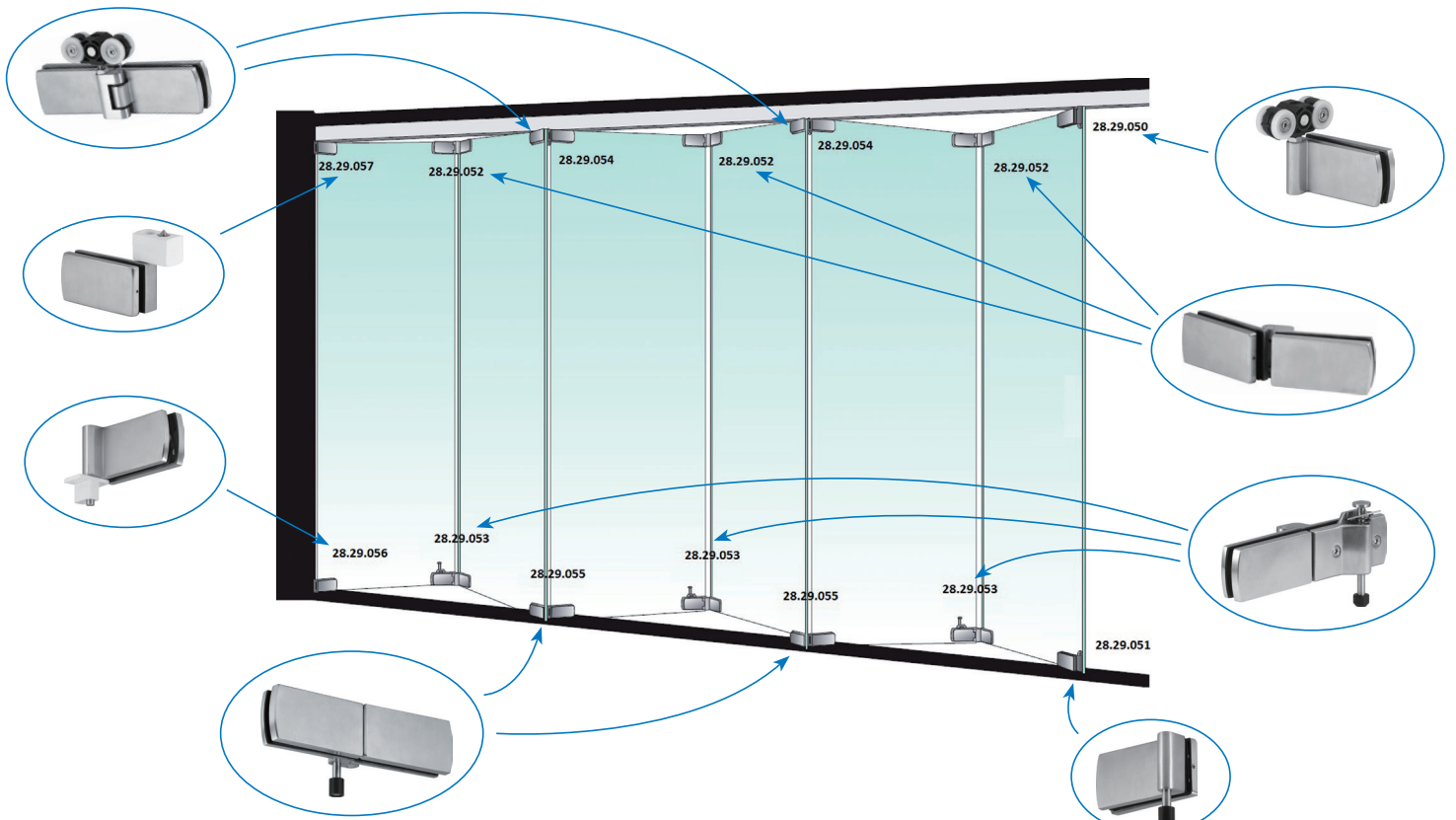
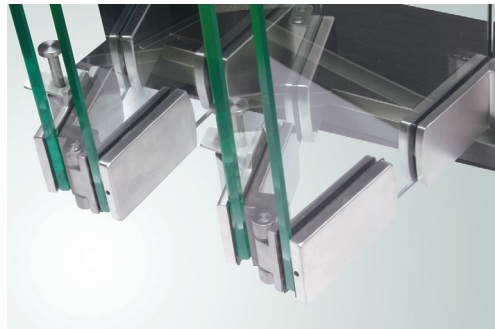
Do drzwi łamanych w biurach, sklepach, centrach handlowych.

Materiał: stal nierdzewna 304 szczot.

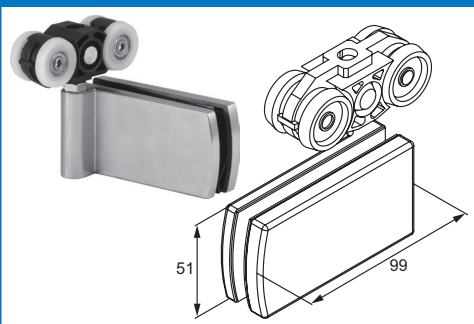
Grubość szkła: 10 - 12 mm

Maks. wymiary szkła: 2500 x 900 mm

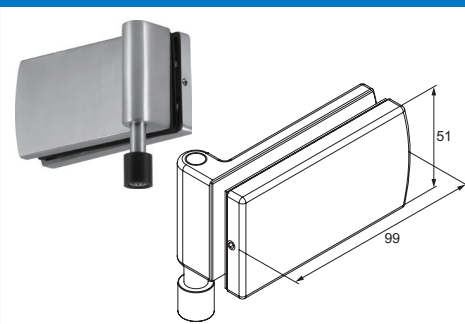
Maksymalne obciążenie: 70 kg



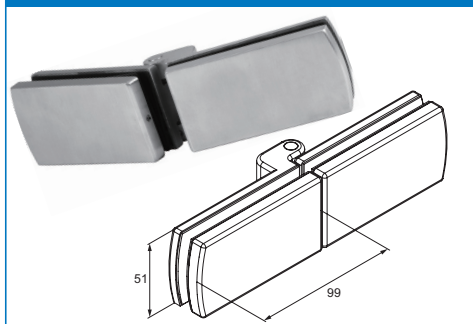
Górny zawias początkowy z rolką
Nr katalogowy: # 28.29.050



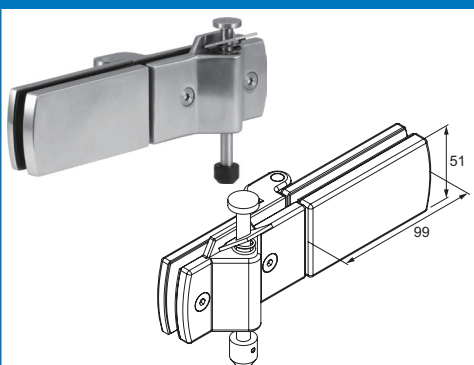
Dolny zawias początkowy z trzpieniem
Nr katalogowy: # 28.29.051



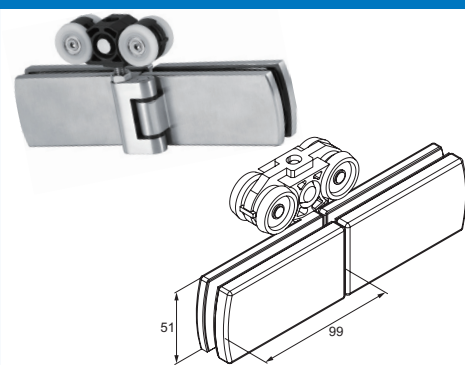
Górny zawias
Nr katalogowy: # 28.29.052



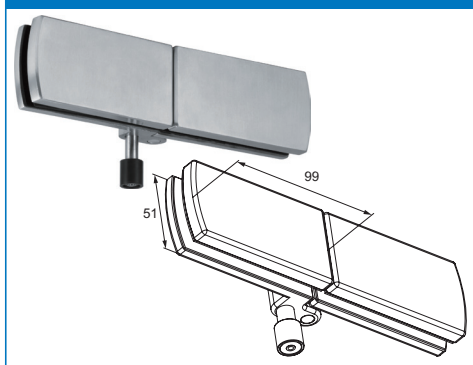
Górny zawias z trzpieniem
Nr katalogowy: # 28.29.053



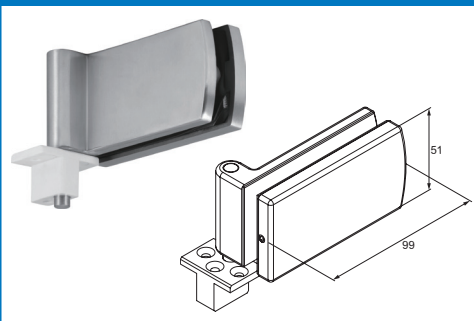
Górny zawias z rolką
Nr katalogowy: # 28.29.054



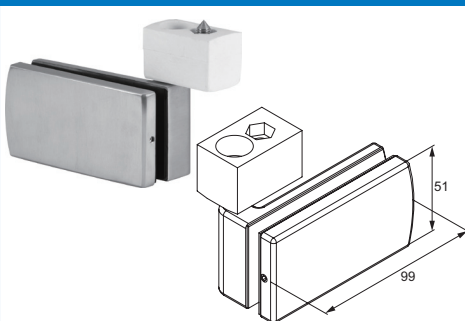
Dolny zawias z trzpieniem
Nr katalogowy: # 28.29.055



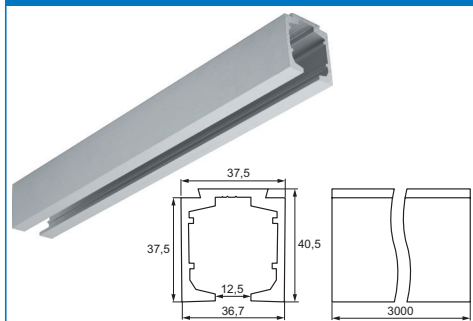
Dolny zawias końcowy
Nr katalogowy: # 28.29.056



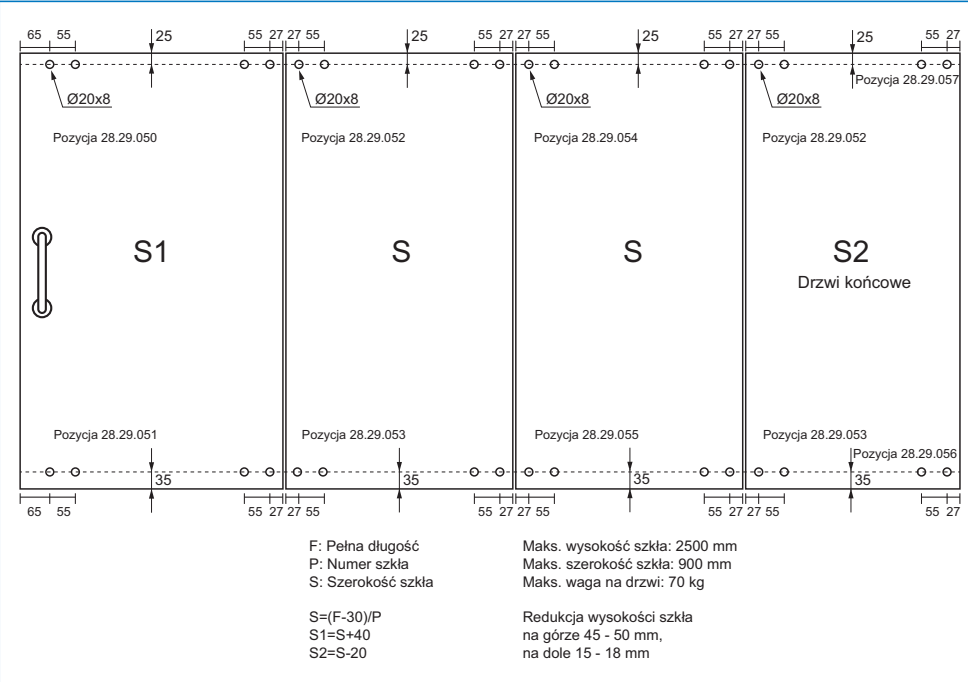
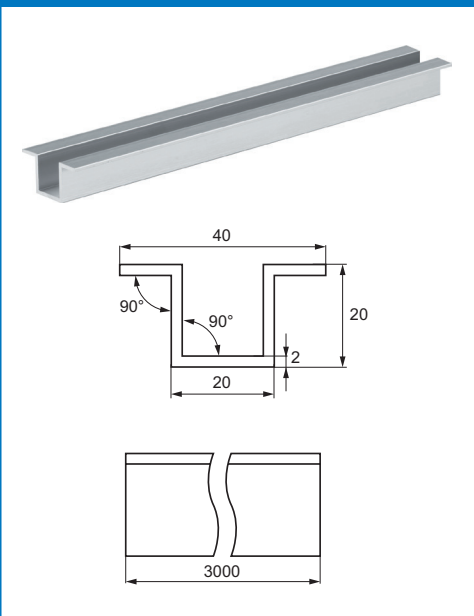
Górny zawias końcowy
Nr katalogowy: # 28.29.057



Aluminiowy profil górny – 3000 mm
Nr katalogowy: # 28.25.220



Aluminiowy profil dolny – 3000 mm
Nr katalogowy: # 28.25.221



Wieszak na ręczniki

Materiał: stal nierdzewna 304
Wykończenie: polerowany
Relingi: \varnothing 18 x 90 mm
 \varnothing 18 x 200 mm
 \varnothing 12 x 610 mm

Pakowanie: 1 szt.
 zawiera wkręty, klucz i kołki.
Opakowanie zbiorcze: 5 szt.
Nr katalogowy: # 17.73.010

**Wieszak na ręczniki**

Materiał: stal nierdzewna 304
Wykończenie: polerowany
Relingi: \varnothing 18 x 120 mm
 \varnothing 12 x 610 mm

Pakowanie: 1 szt.
 zawiera wkręty, klucz i kołki.
Opakowanie zbiorcze: 20 szt.
Nr katalogowy: # 17.73.020

**Wieszak na ręczniki**

Materiał: stal nierdzewna 304
Wykończenie: polerowany
Relingi: \varnothing 18 x 65 mm
 \varnothing 12 x 610 mm

Pakowanie: 1 szt.
 zawiera wkręty, klucz i kołki.
Opakowanie zbiorcze: 20 szt.
Nr katalogowy: # 17.73.015

**Zestaw haczyków na ręczniki**

Materiał: stal nierdzewna 304
Wykończenie: polerowane
Wymiary: \varnothing 16 x 32 mm
Pakowanie: 1 para
 zawiera wkręty, klucz i kołki.
Opakowanie zbiorcze: 20 par

Nr katalogowy: # 17.73.100

**Szczotka do wc ze wspornikiem**

Materiał: stal nierdzewna 304
Wykończenie: polerowane
Wymiary: 120 x 142 mm
Pakowanie: 1 komplet
 zawiera wkręty, klucz i kołki.
Opakowanie zbiorcze: 20 kpl.
Nr katalogowy: # 17.73.030

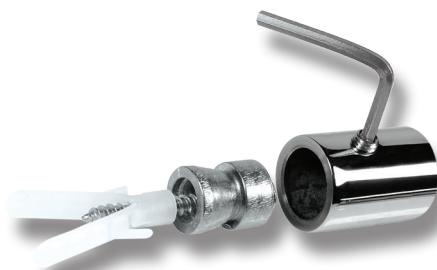
**Uchwyt na papier toaletowy**

Materiał: stal nierdzewna 304
Wykończenie: polerowane
Wymiary: \varnothing 18 x 65 mm
 \varnothing 10 mm

Pakowanie: 1 para
 zawiera wkręty, klucz i kołki.
Opakowanie zbiorcze: 20 par
Nr katalogowy: # 17.73.000

**METODA MONTAŻU**

**IDENTYCZNA DLA WSZYSTKICH
 PRODUKTÓW SISO SAN**



Zastosowanie:

Kompletne rozwiązanie do wykonania zabudów sanitarnych w miejscach użyteczności publicznej: lotniska, baseny, szkoły, stacje benzynowe. Wykonane z czarnego, szarego lub białego polipropylenu.

Do ściemek: 12 - 18 mm.

Skład kompletu

- 2 uchwyty
- 1 hak
- 1 zamek
- 12 kątowe zaślepki
- 2 zawiasy
- 2 zaślepki

Istnieje możliwość kupna każdego okucia z osobna.

Komplety z prawymi zawiasami:

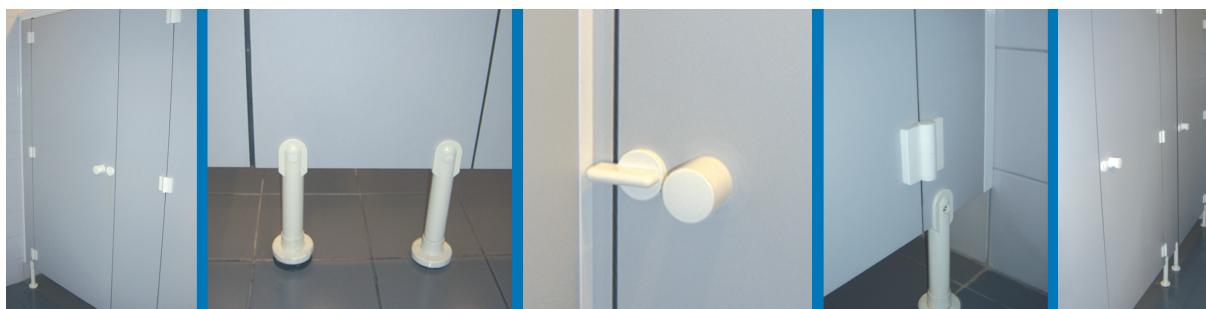
- Czarne # 22.23.050
- Szare # 22.23.051
- Białe # 22.23.052

Komplety z lewymi zawiasami:

- Czarne # 22.23.060
- Szare # 22.23.061
- Białe # 22.23.062

Pakowanie

20 kompletów w kartonie zbiorczym



OKUCIA DO ZABUDÓW SANITARNYCH ZE STALI NIERDZEWNEJ SS-304

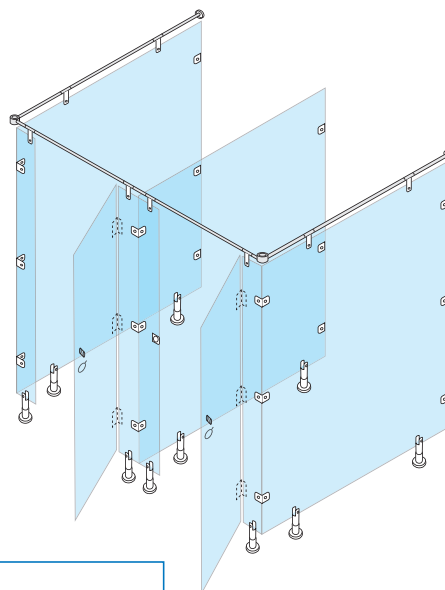
- high quality furniture fittings



Zastosowanie:

Kompletne rozwiązanie do wykonania zabudów sanitarnych w miejscach użyteczności publicznej: lotniska, baseny, szkoły, stacje benzynowe. Do drzwi wpuszczanych lub nakładanych.

Przeznaczone do płyty: 10 - 18 mm



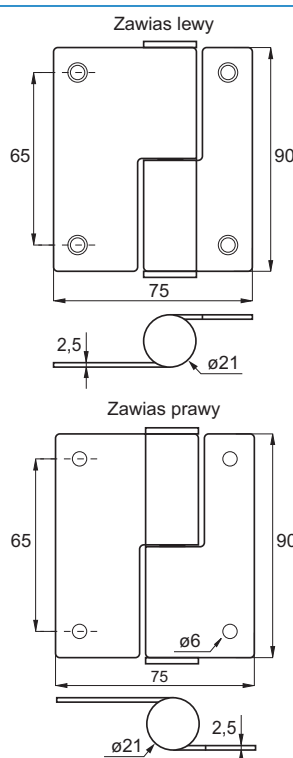
ZAWIAS DO DRZWI NAKŁADANYCH

Zawias wykonany ze stali nierdziejnej 304, szczotkowany. Samodomykający grawitacyjnie, otwarcie na zewnątrz. Zawiera wkręty montażowe. Wersja lewa lub prawa.

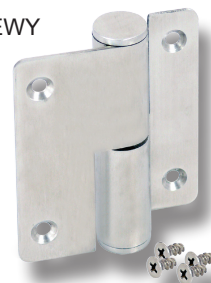
Wymiary: 90 x 75 x 2,5 mm

Nr katalogowy:

Prawy # 22.23.160
Lewy # 22.23.161



LEWY



PRAWY

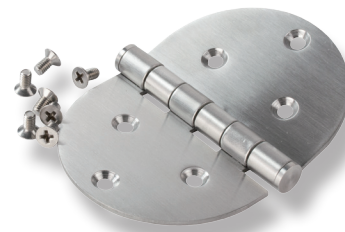
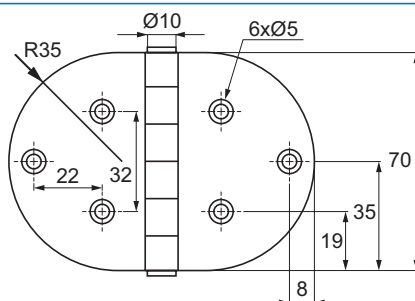


ZAWIAS ROUND DO DRZWI WPUSZCZANYCH

Zawias wykonany ze stali nierdziejnej 304, szczotkowany. Zawiera wkręty montażowe. Uniwersalny lewy/prawy.

Wymiary: 98 x 70 X 2 mm

Nr katalogowy: # 22.23.170

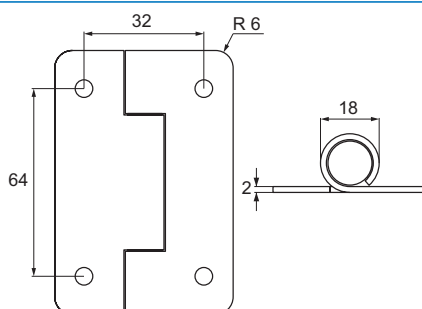


ZAWIAS SPRĘŻYNOWY DO DRZWI WPUSZCZANYCH

Zawias wykonany ze stali nierdziejnej 304, szczotkowany. Samodomykający sprężynowo, otwarcie do środka. Zawiera wkręty montażowe. Uniwersalny lewy/prawy.

Wymiary: 90 x 52 x 2 mm

Nr katalogowy: # 22.23.165

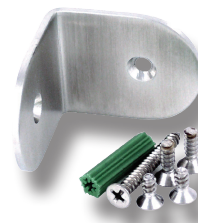
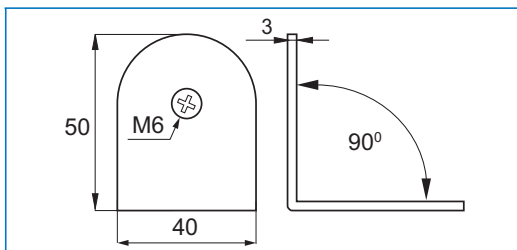


WSPORNIK L

Wykonany ze stali nierdzewnej 304, szorstkowany.
Zawiera wkręty i kołki montażowe do ściany i płyty.

Wymiary: 50 x 40 X 3 mm

Nr katalogowy: # 22.23.125

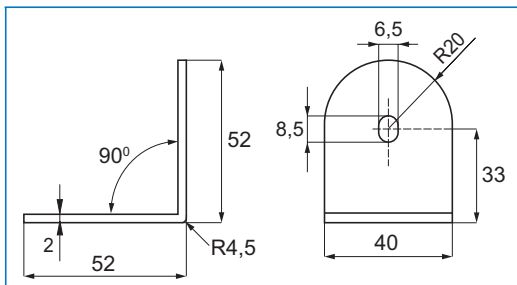


WSPORNIK L OWAOLNE MOCOWANIE

Wykonany ze stali nierdzewnej 304, szorstkowany.
Zawiera wkręty i podkładki.

Wymiary: 52 x 40 X 2 mm

Nr katalogowy: # 22.23.126

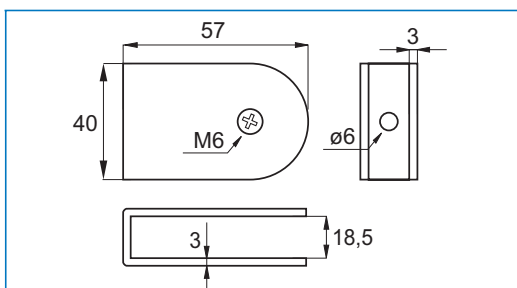


WSPORNIK U

Wykonany ze stali nierdzewnej 304, szorstkowany.
Zawiera wkręty, kołki montażowe oraz podkładki do płyty 10, 13, 16mm

Wymiary: 57 x 40 X 18 x 3 mm

Nr katalogowy: # 22.23.130

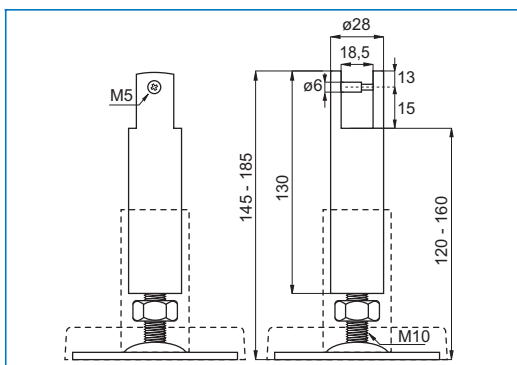


NÓŻKA REGULOWANA

Wykonana ze stali nierdzewnej 304, szorstkowana.
Zawiera wkręty oraz podkładki do płyty 10, 13, 16mm

Wymiary: $\varnothing 28 \times 140$ mm

Nr katalogowy: # 22.23.145

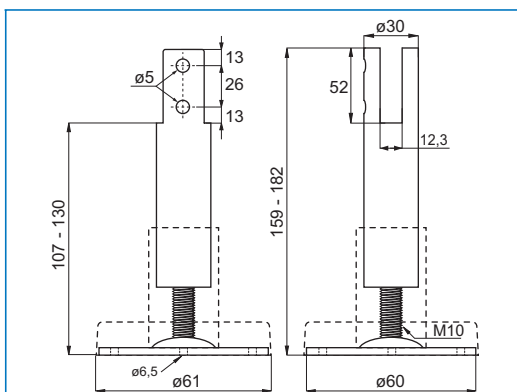


NÓŻKA REGULOWANA Z PODWÓJNYM MOCOWANIEM

Wykonana ze stali nierdzewnej 304, szorstkowana.
Zawiera wkręty oraz podkładki do płyty 10, 13, 16mm
Mocowanie płyty za pomocą dwóch wkrętów.

Wymiary: $\varnothing 30 \times 160$ mm

Nr katalogowy: # 22.23.146

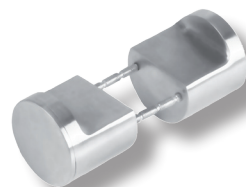
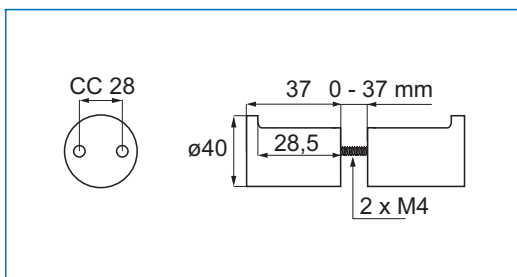


GAŁKA DO DRZWI

Wykonana ze stali nierdzewnej 304, szorstkowana. Komplet na jedno skrzydło.

Wymiary: $\varnothing 40 \times 37$ mm

Nr katalogowy: # 22.23.136



OKUCIA DO ZABUDÓW SANITARNYCH ZE STALI NIERDZEWNEJ SS-304

- high quality furniture fittings

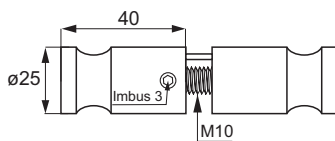


GAŁKA DO DRZWI

Wykonana ze stali nierdzewnej 304, szczotkowana. Komplet na jedno skrzydło.

Wymiary: $\varnothing 25 \times 40$ mm

Nr katalogowy: # 22.23.135

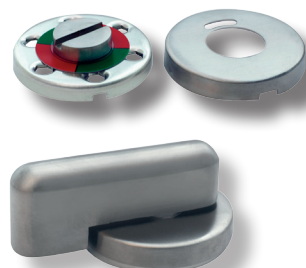
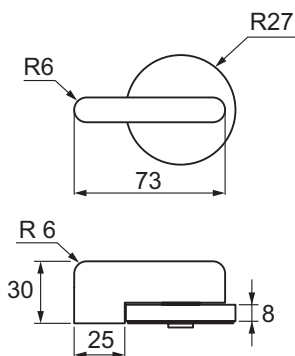


RYGIEL DO DRZWI WPUSZCZANYCH

Wykonany ze stali nierdzewnej 304, szczotkowany. Posiada wskaźnik otwarte/zamknięte. Wersja z litej stali.

Wymiary: $\varnothing 50$ mm

Nr katalogowy: # 22.23.151

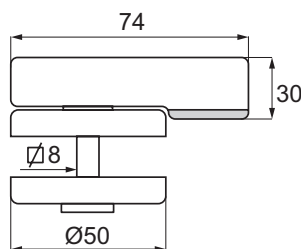


RYGIEL DO DRZWI WPUSZCZANYCH

Wykonany ze stali nierdzewnej 304, szczotkowany. Posiada wskaźnik otwarte/zamknięte.

Wymiary: $\varnothing 50$ mm

Nr katalogowy: # 22.23.152

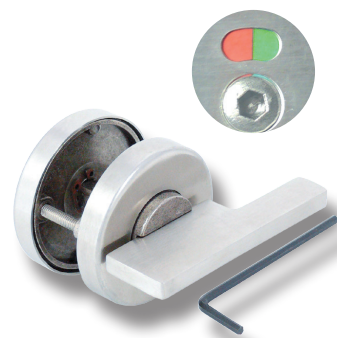
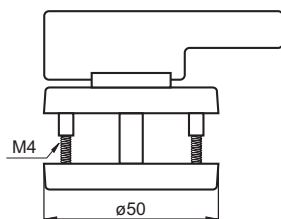


RYGIEL DO DRZWI NAKŁADANYCH

Wykonany ze stali nierdzewnej 304, szczotkowany. Posiada wskaźnik otwarte/zamknięte.

Wymiary: $\varnothing 50$ mm

Nr katalogowy: # 22.23.150



Płytką z oznaczeniem męski/żeński

Materiał:

Stal nierdzewna 201, szczotkowana.

Wymiary:

$\varnothing 76 \times 1,5$ mm

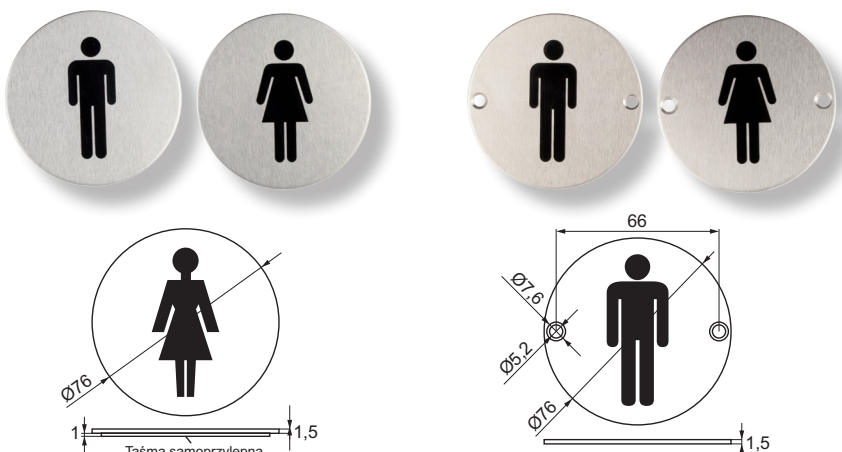
Nr katalogowy:

Męski przykręcany # 22.23.260

Żeński przykręcany # 22.23.261

Męski samoprzylepny # 22.23.270

Żeński samoprzylepny # 22.23.271



ŁĄCZNIK RURA / PŁYTA

Łącznik o wymiarach 110 x 40 x 2,5 mm
do rur $\varnothing 19$ mm.

Wykończenie:
Szczotkowany SS-304

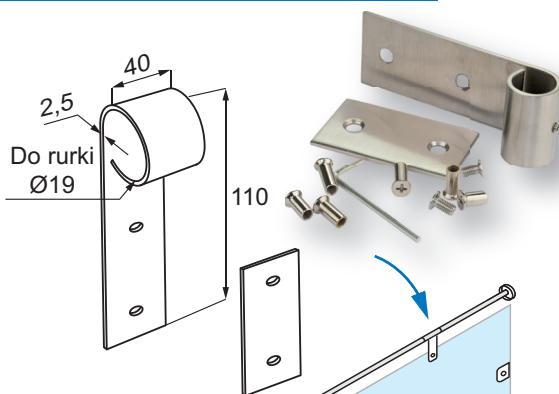
Nr katalogowy:
22.23.108

ŁĄCZNIK RURA / ŚCIANA

Łącznik o wymiarach $\varnothing 64 \times 10 \times 28$ mm
do rur $\varnothing 19$ mm.

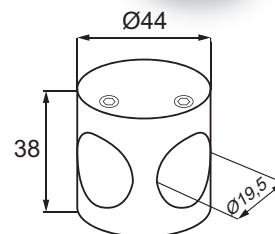
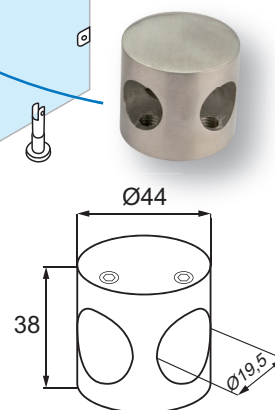
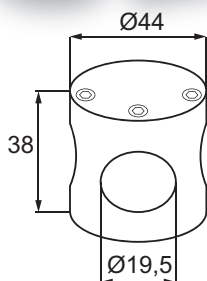
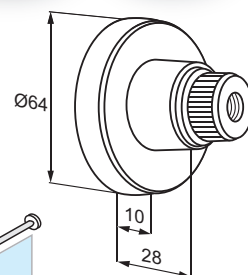
Wykończenie:
Szczotkowany SS-304

Nr katalogowy:
22.23.105



RURA ŁĄCZĄCA

$\varnothing 19 \times 3000$ mm
1,2 mm grubości
SS-304 - szczotkowana
Nr katalogowy: # 22.23.250



ŁĄCZNIK RUR 3-STRONNY

Łącznik o wymiarach $\varnothing 44 \times 38$ mm
do rur $\varnothing 19$ mm.

Wykończenie:
Szczotkowany SS-304

Nr katalogowy:
22.23.115

ŁĄCZNIK RUR 2-STRONNY

Łącznik o wymiarach $\varnothing 44 \times 38$ mm
do rur $\varnothing 19$ mm.

Wykończenie:
Szczotkowany SS-304

Nr katalogowy:
22.23.110

OKUCIA DO ZABUDÓW SANITARNYCH ZE SZKŁA 8-10MM

- high quality furniture fittings



ŁĄCZNIK T
do rur $\varnothing 19\text{mm}$
Szczotkowany SS-304
Nr katalogowy # 22.23.215



RARA ŁĄCZĄCA
 $\varnothing 19 \times 3000 \text{ mm}$
1,2 mm grubości
SS-304 - szczotkowana
Nr katalogowy # 22.23.250



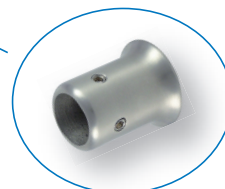
ŁĄCZNIK RURA/SZKŁO
do rur $\varnothing 19\text{mm}$
Szczotkowany SS-304
Nr katalogowy # 22.23.205



**ŁĄCZNIK KĄTOWY
ŚCIANA / SZKŁO**
Szczotkowany SS-304
Nr katalogowy # 22.23.230



ŁĄCZNIK ŚCIANA/RURA
do rur $\varnothing 19\text{mm}$
Szczotkowany SS-304
Nr katalogowy # 22.23.217



ZAMEK DRZWI
Podgląd otwarte/zamknięte
Mosiądz, wygląd stali 304
Nr katalogowy # 22.23.200



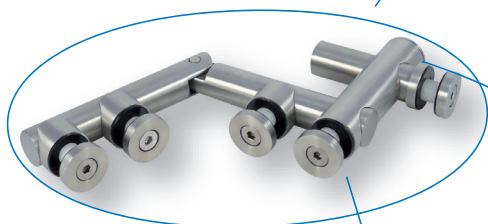
ŁĄCZNIK RURA/RURA 90°
60 x 60 mm, do rur $\varnothing 19\text{mm}$
Szczotkowany SS-304
Nr katalogowy # 22.23.210



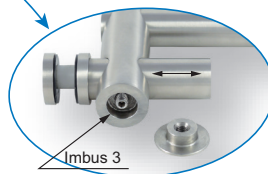
NÓŻKA REGULOWANA
100 - 110 mm wysokości
Szczotkowany SS-304
Nr katalogowy # 22.23.225



ZAWIAS SZKŁO/SZKŁO
Wewnętrzne otieranie
Szczotkowany SS-304
Nr katalogowy # 22.23.220



Regulacja długości

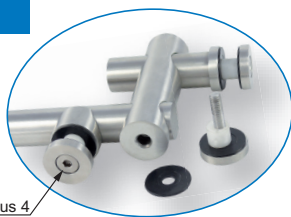


Imbus 3

Regulacja wysokości



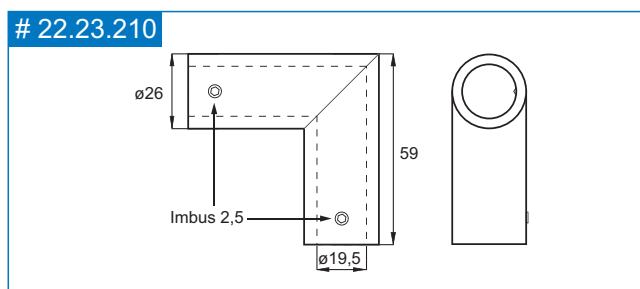
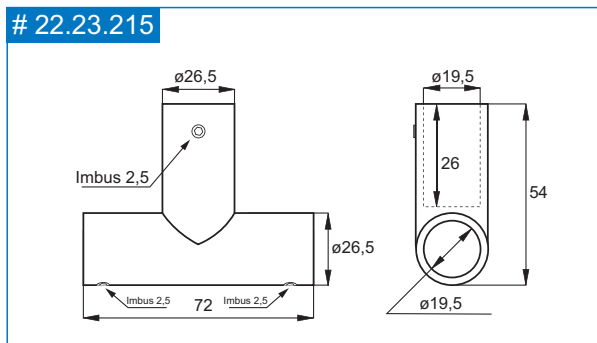
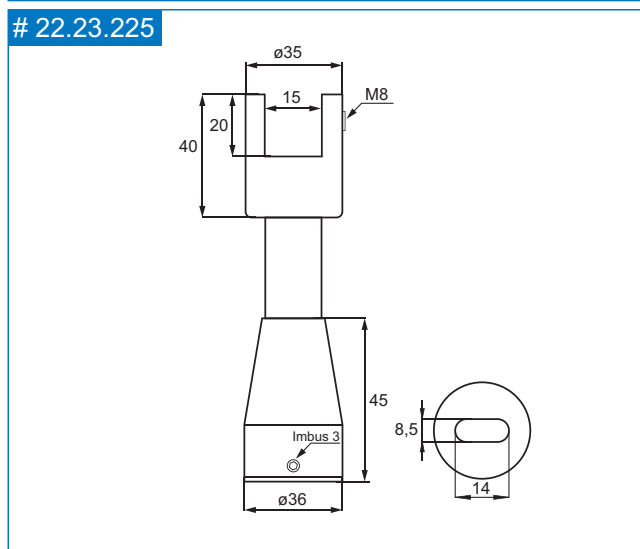
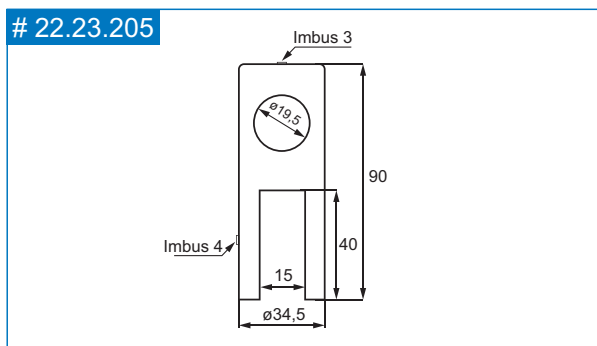
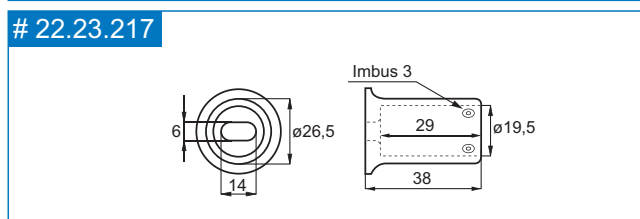
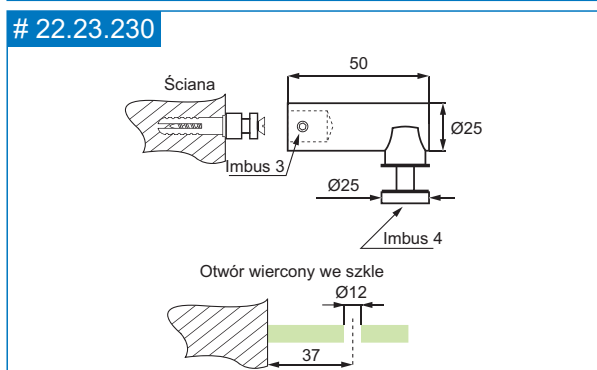
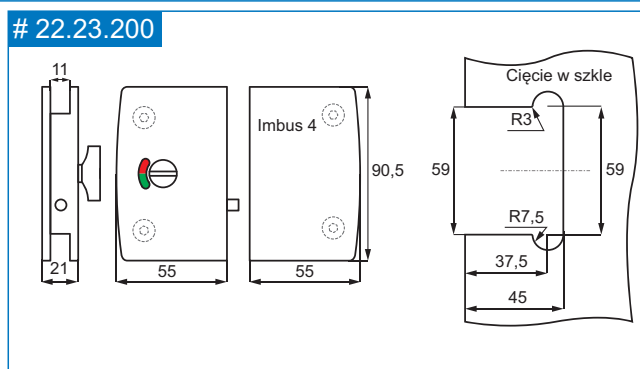
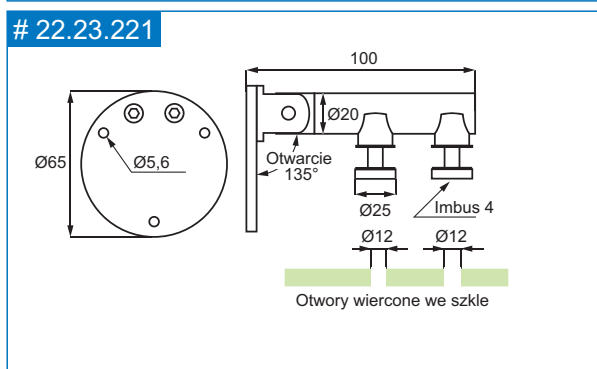
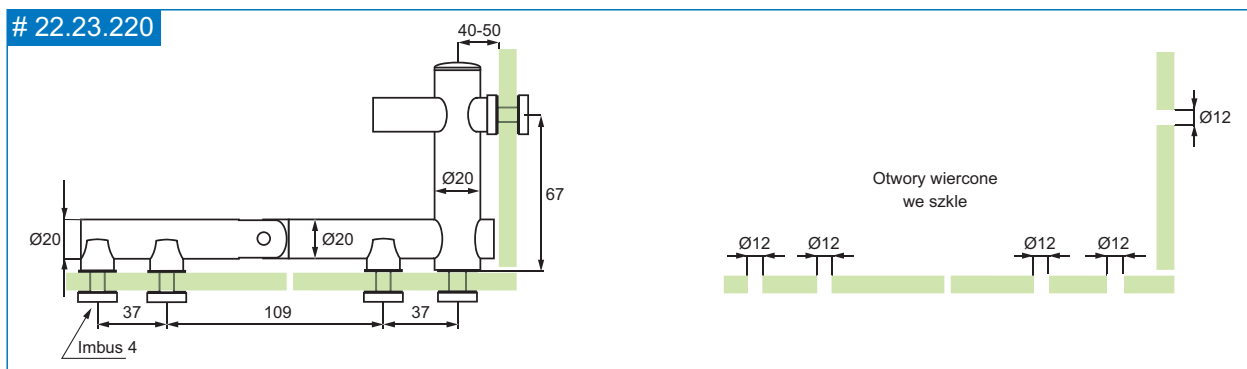
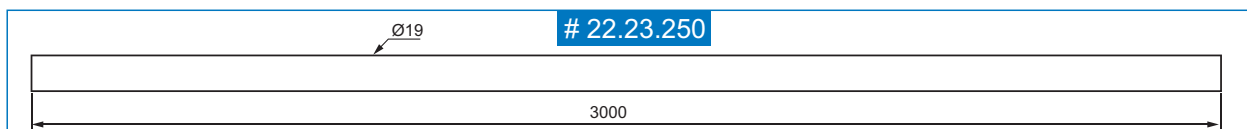
Instalacja szkła

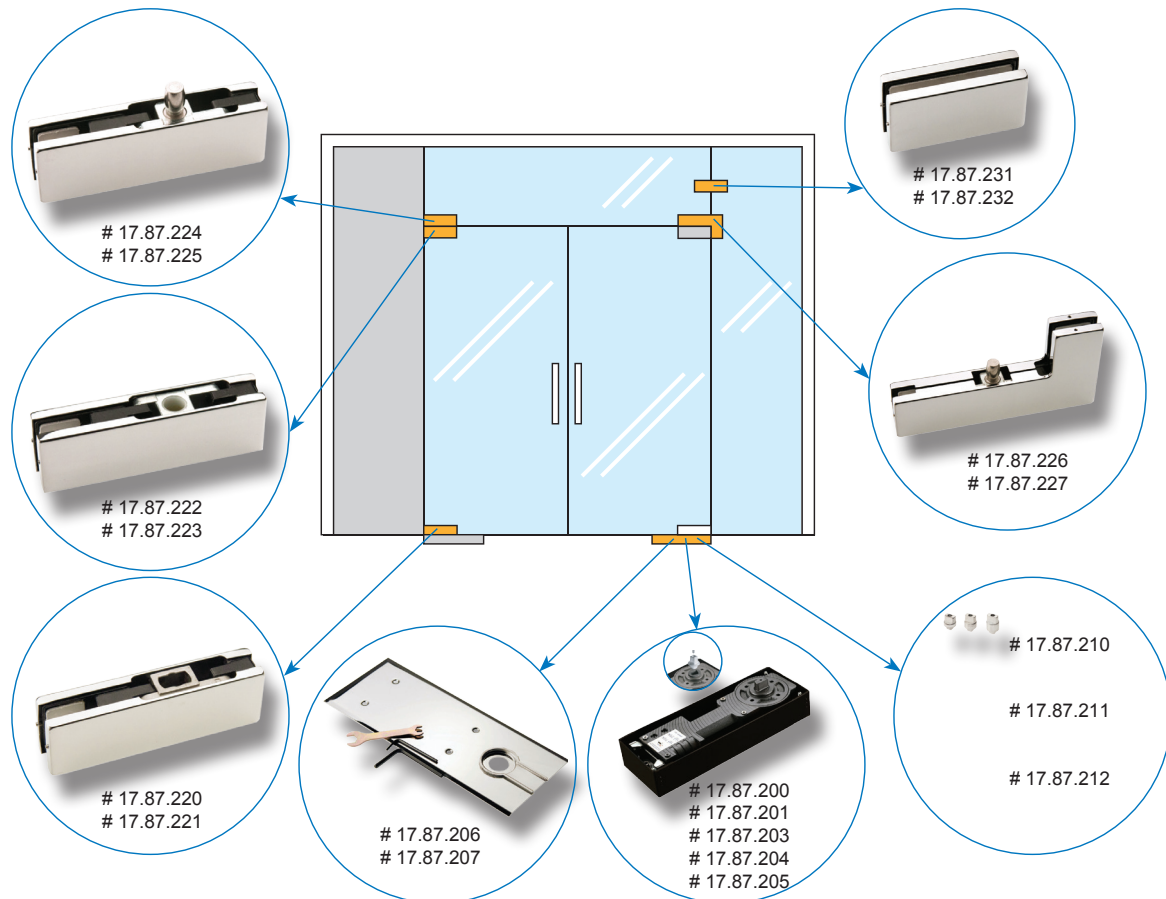


Imbus 4

ZAWIAS ŚCIANA/SZKŁO
Szczotkowany SS-304
Nr katalogowy # 22.23.221







SPRĘŻYNA PODŁOGOWA „HEKLA” OTWARCIE +/-116°

Dane techniczne:

Blokada przy otwarciu 90°
Regulacja prędkości zamknięcia i domknięcia. Sprężyna posiada regulację w poziomie i pionie 6 mm
Wbudowany zawór dekompresyjny, który chroni przed uszkodzeniem w przypadku silnego wiatru.
Bez pokrywy.

Materiał: Stal

Wymiary: 50 x 295 x 106 mm
Maks. szerokość drzwi: 1100 mm
Maks. otwarcie drzwi: +/- 116°
Maks. waga drzwi: 135 kg
500.000 cykli

Zestaw z trzpieniem stałym 3 mm ze stali nierdzewnej (bez pokrywy)
#17.87.200

Zestaw z trzpieniem wymiennym 3 mm ze stali nierdzewnej (bez pokrywy)
#17.87.201

Płytę przykrywającą należy zamawiać oddzielnie

Trzpień wymienny

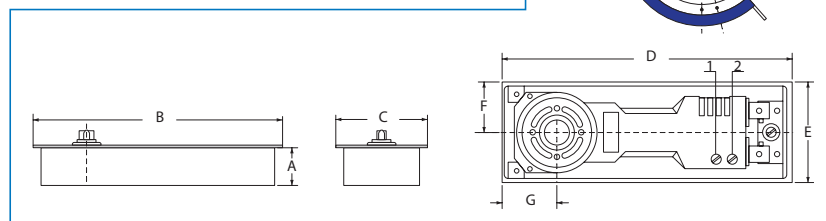
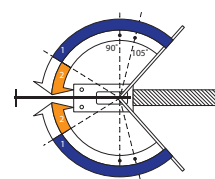


A	B	C	D	E	F	G
50	311	124	295	106	49	53-60



EN 1154 approved

Prędkości zamykania
1. 90° - 25° prędkość zamknięcia
2. 25° - 0° zakres domknięcia



SPRĘŻYNA PODŁOGOWA „KATLA” OTWARCIE +/-180°

Dane techniczne:

Blokada przy otwarciu 90°
Regulacja prędkości zamknięcia i domknięcia. Sprężyna posiada regulację w poziomie i pionie 6 mm
Wbudowany zawór dekompresyjny, który chroni przed uszkodzeniem w przypadku silnego wiatru.
Bez pokrywy.

Materiał: stal

Wymiary: 50 x 295 x 106 mm

Maks. szerokość drzwi: 1100 mm

Maks. otwarcie drzwi: +/- 180°

Maks. waga drzwi: 135 kg

500.000 cykli

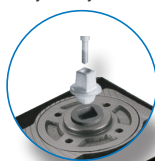
Zestaw z trzpieniem stałym 3 mm ze stali nierdzewnej (bez pokrywy)

17.87.203

Zestaw z trzpieniem wymiennym 3 mm ze stali nierdzewnej (bez pokrywy)

17.87.204

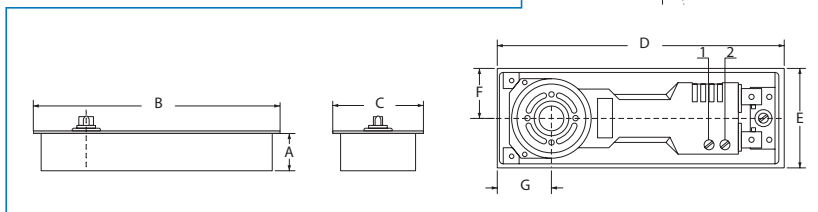
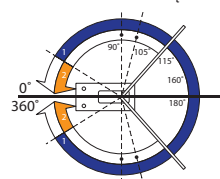
Trzpień wymienny



A	B	C	D	E	F	G
50	311	124	295	106	49	53-60

EN 1154 approved

Prędkości zamykania
1. 90° - 25° prędkość zamknięcia
2. 25° - 0° zakres domknięcia



SPRĘŻYNA PODŁOGOWA „VESTIA” OTWARCIE +/-180°

Dane techniczne:

Blokada przy otwarciu od 110° do 180°
Regulacja prędkości zamykania od 180° - 25° i domknięcia od 25° - 0°
Sprężyna posiada regulację w poziomie i pionie 6 mm.

Trzpień wymienne.

Wbudowany zawór dekompresyjny, który chroni przed uszkodzeniem w przypadku silnego wiatru.

Zalecany do drzwi podwójnych.

Bez pokrywy.

Materiał: stal

Wymiary: 50 x 295 x 106 mm

Maks. szerokość drzwi: 1100 mm

Maks. otwarcie drzwi: +/- 180°

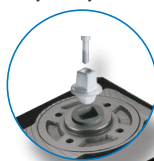
Maks. waga drzwi: 135 kg

500.000 cykli

Zestaw z trzpieniem wymiennym 3 mm ze stali nierdzewnej (bez pokrywy)

#17.87.205

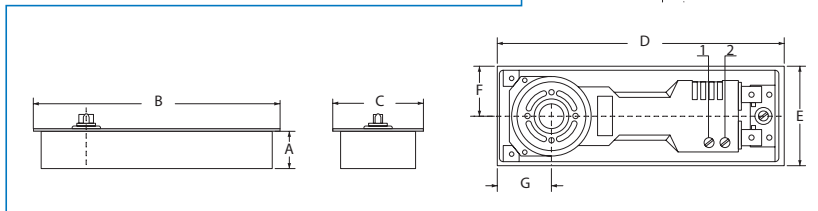
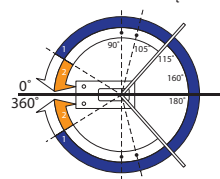
Trzpień wymienny



A	B	C	D	E	F	G
50	311	124	295	105	49	53-60

EN 1154 approved

Prędkości zamykania
1. 180° - 25° prędkość zamknięcia
2. 25° - 0° zakres domknięcia



POKRYWA ZE STALI NIERDZEWNEJ DO SPRĘŻYN PODŁOGOWYCH „HEKLA”, „KATLA” I „VESTIA”

- high quality furniture fittings



Materiał:

Stal nierdzewna 304

Wymiary: 311 x 124 x 1 mm

Wykończenie:

Polerowana # 17.87.206

Szczotkowana # 17.87.207



TRZPIENIE WYMIENNE DO SPRĘŻYN PODŁOGOWYCH „HEKLA”, „KATLA” I „VESTIA”

Materiał: stal

Wymiary: 3, 8, 13 lub 18 mm

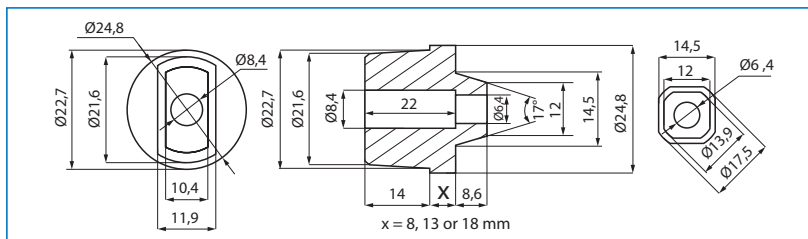
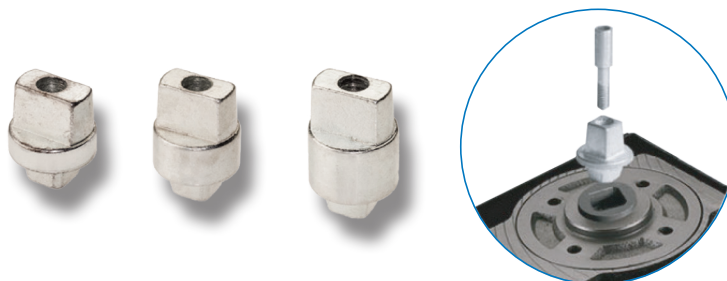
Nr katalogowy:

3 mm # 17.87.260

8 mm # 17.87.210

13 mm # 17.87.211

18 mm # 17.87.212



MOCOWANIE DRZWI DO SPRĘŻYNY PODŁOGOWEJ DO DRZWI DREWNIANYCH LUB METALOWCYH

Zastosowanie:

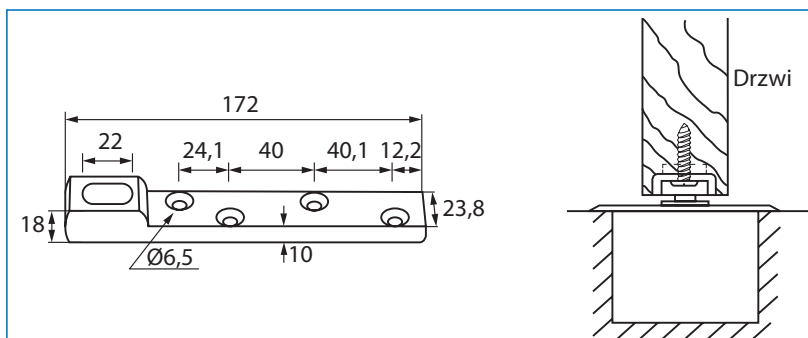
Do użycia razem ze sprężynami podłogowymi Hekla, Ketla lub Vestia do drzwi drewnianych, aluminiowych lub metalowych.

Materiał: żelazo

Wymiary: 23,8 x 172 mm

Wykończenie:

Surowe # 17.87.213



REGULATOR GÓRNY "C" - ZNAŁ

Zastosowanie:

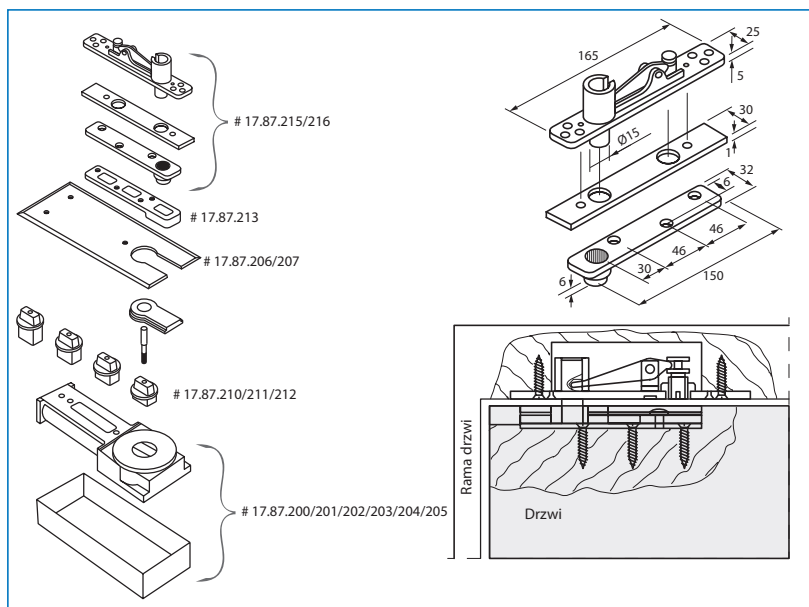
Do użycia razem ze sprężynami podłogowymi Hekla, Ketla lub Vestia do drzwi drewnianych, aluminiowych lub metalowych.

Materiał: żnł

Wymiary: 32 x 165 mm

Wykończenie:

Surowe # 17.87.215



REGULATOR GÓRNY "D" - ŻELAZO

Zastosowanie:

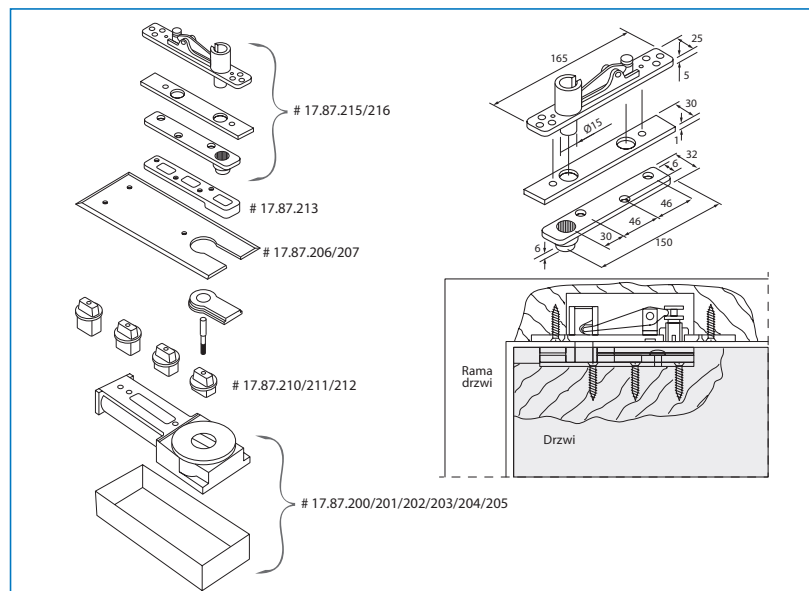
Do użycia razem ze sprężynami podłogowymi Hekla, Ketla lub Vestia do drzwi drewnianych, aluminiowych lub metalowych.

Materiał: żelazo

Wymiary: 32 x 165 mm (W/L)

Wykończenie:

Surowe # 17.87.216



Zastosowanie:

Do użycia razem z zawiasą dolną ZIP.
Łożysko kulkowe.

Materiał: stal nierdzewna 304

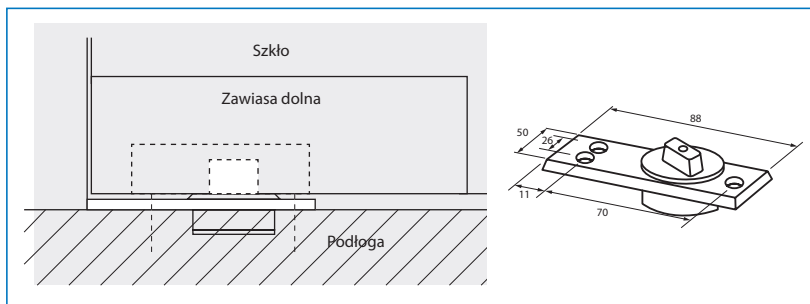
Wymiary: 50 x 88 mm (W/L)

Wrzeciono: 12 x 22 mm
3 mm szczeliny

Wykończenie:

Polerowany # 17.87.218-0

Szczotkowany # 17.87.218-9



SWORZEŃ GÓRNY

Zastosowanie:

Do użycia razem z zawiasą górną ZIP.

Materiał: stal nierdzewna 304

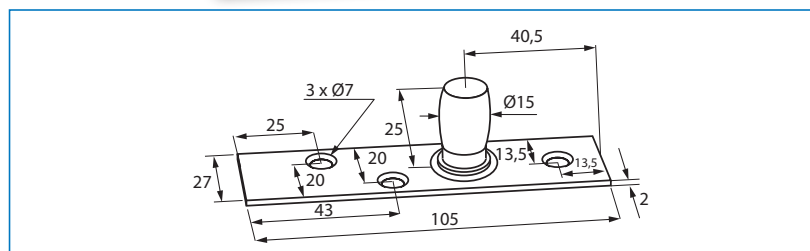
Wymiary: 27 x 105 mm

Trzpień: $\varnothing 15$ mm

Wykończenie:

Polerowany # 17.87.219-0

Szczotkowany # 17.87.219-9



SWORZEŃ GÓRNY "SABINA"

Zastosowanie:

Do użycia razem z zawiasą górną ZIP.

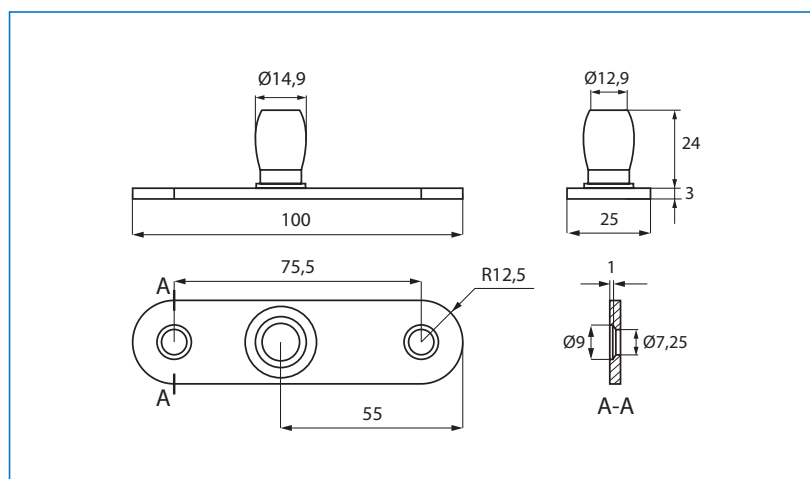
Materiał: stal nierdzewna 304

Wymiary: 25 x 100

Trzpień: $\varnothing 14,9$ mm

Wykończenie:

Szczotkowany # 17.87.245



ZACISK "ZIP"

Materiał: Aluminium i stal nierdzewna

Wymiary: 51 x 103 x 33 – 35 mm

Grubość szkła: 10-12 mm

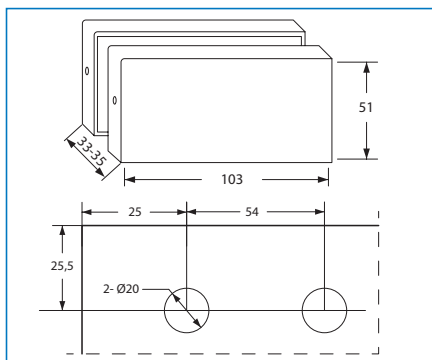
Wymagane wiercenie.

Wykończenie:

Polerowany # 17.87.231

Szczotkowany # 17.87.232

Aluminium # 17.87.232-9



ZACISK PRZYŚCIENNY "ZIP"

Materiał: Aluminium i stal nierdzewna

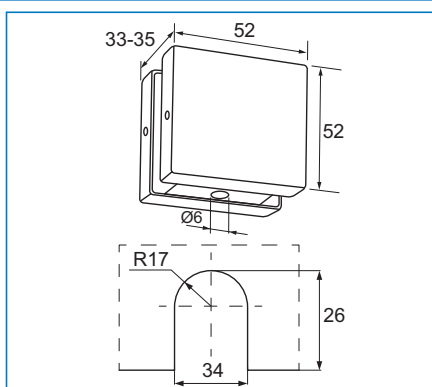
Wymiary:

52 x 52 x 33 - 35 mm

Grubość szkła: 8 -12 mm

Wykończenie:

Szczotkowany # 17.87.233



ZACISK PRZYŚCIENNY "ZIP"

Materiał: Aluminium i stal nierdzewna

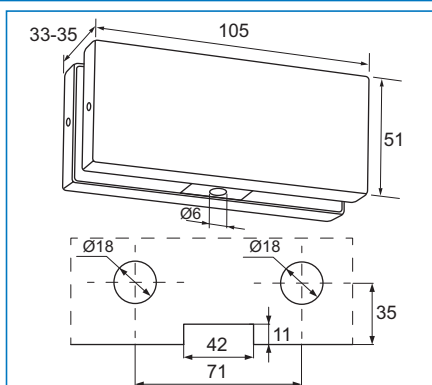
Wymiary:

105 x 51 x 33 - 35 mm

Grubość szkła: 8 -12 mm

Wykończenie:

Szczotkowany # 17.87.236



NAKADANA ZAWIASA NAROŻNA "ZIP"

Specyfikacja:

Możliwość 8mm regulacji w poziomie.
Wymagane cięcie i wiercenie w szkłe.

Materiał: Aluminium i stal nierdzewna

Wymiary:

51 x 218 x 33 – 35 x 106 x 51 mm

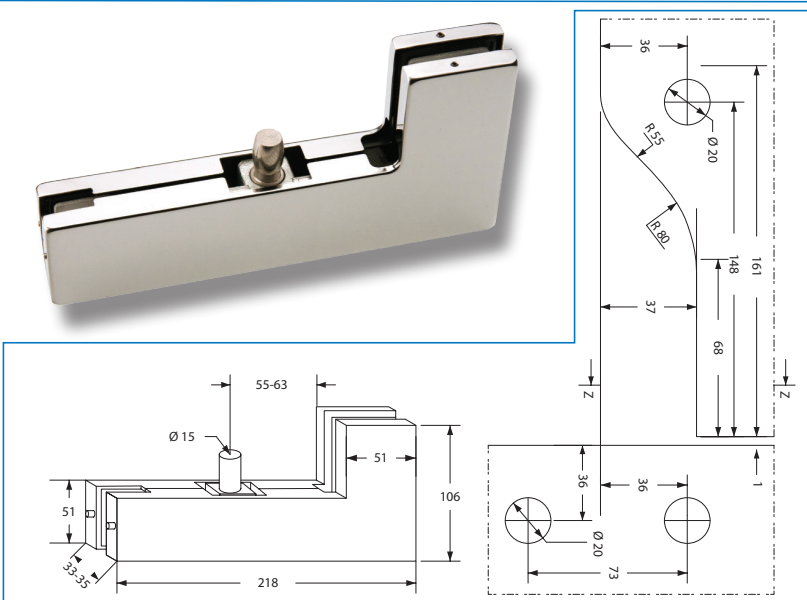
Grubość szkła: 10-12 mm

Wykończenie:

Polerowany # 17.87.226

Szczotkowany # 17.87.227

Aluminium # 17.87.562-9



Specyfikacja:

Możliwość 8mm regulacji w poziomie.
Wymagane cięcie i wiercenie w szkle.

Materiał: Aluminium i stal nierdzewna

Wymiary: 51 x 164 x 33 – 35 mm

Grubość szkła: 10-12 mm

Nr katalogowy:

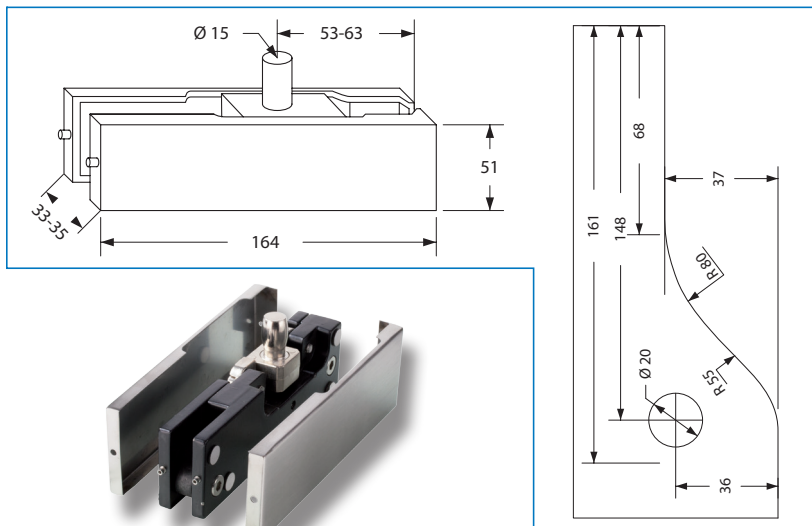
Korpus # 17.87.352

Nakadki:

Polerowana # 17.87.561-0

Szczotkowana # 17.87.561-8

Aluminium # 17.87.561-9



GÓRNA ZAWIASA "ZIP"

Specyfikacja:

Możliwość 8mm regulacji w poziomie.
Wymagane cięcie i wiercenie w szkle.

Materiał: Aluminium i stal nierdzewna

Wymiary: 51 x 164 x 33 – 35 mm

Grubość szkła: 10-12 mm

Nr katalogowy:

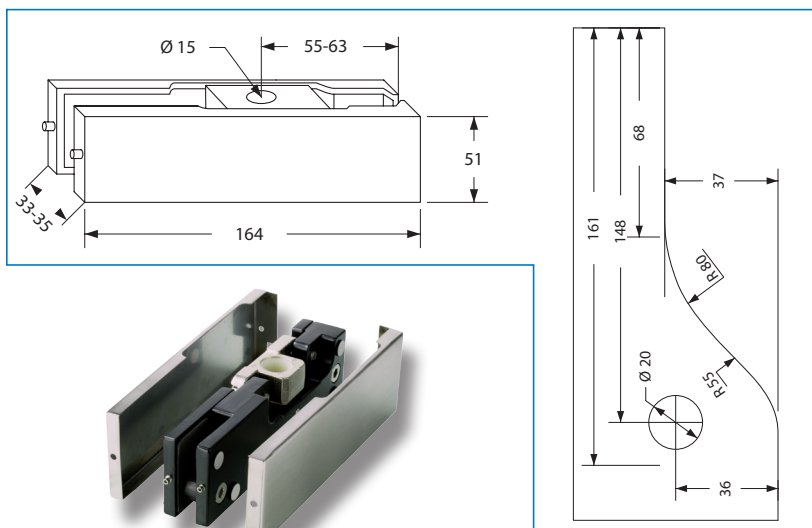
Korpus # 17.87.351

Nakładki:

Polerowana # 17.87.561-0

Szczotkowana # 17.87.561-8

Aluminium # 17.87.561-9



DOLNA ZAWIASA "ZIP"

Specyfikacja:

Możliwość 8mm regulacji w poziomie.
Wymagane cięcie i wiercenie w szkle.

Materiał: Aluminium i stal nierdzewna

Wymiary: 51 x 164 x 33 – 35 mm

Grubość szkła: 10-12 mm

Nr katalogowy:

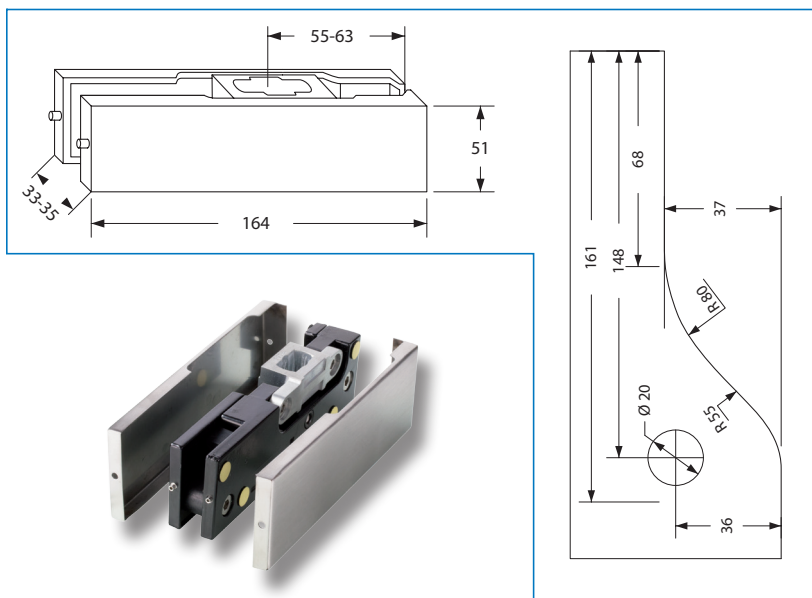
Korpus # 17.87.350

Nakładki:

Polerowana # 17.87.561-0

Szczotkowana # 17.87.561-8

Aluminium # 17.87.561-9



Materiał: Aluminium i stal nierdzewna

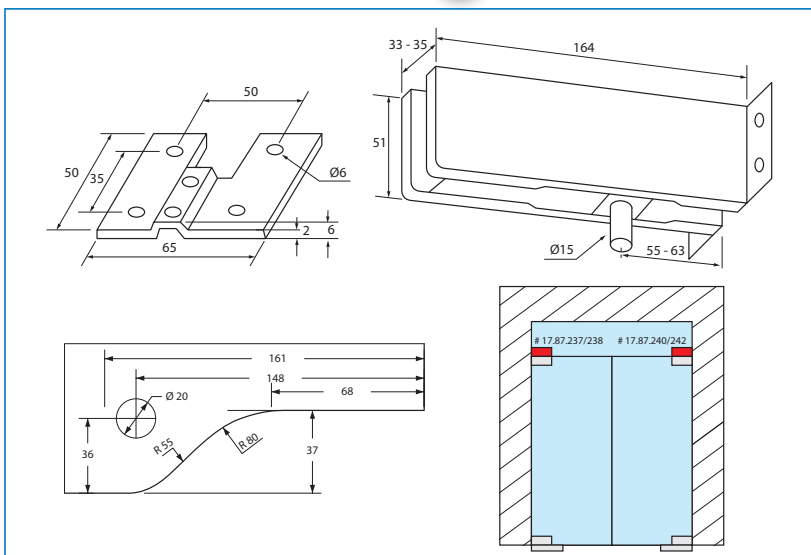
Wymiary: 51 x 164 x 33 – 35 mm

Grubość szkła: 10-12 mm
Wymagane wiercenie w szkłe.

Wykończenie:

Polerowany # 17.87.237

Szczotkowany # 17.87.238



NAKŁADANA ZAWIASA GÓRNA "ZIP" Z KOŁKIEM ROZPRĘŻNYM

Materiał: Aluminium i stal nierdzewna

Wymiary: 51 x 164 x 33 – 35 mm

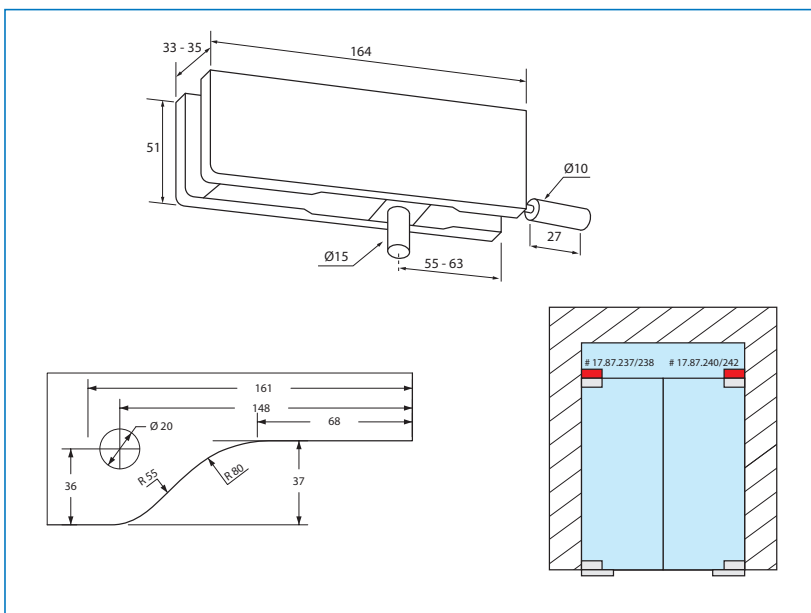
Grubość szkła: 10-12 mm
Wymagane wiercenie w szkłe.

Wykończenie:

Polerowany # 17.87.240

Szczotkowany # 17.87.241

Aluminiowy # 17.87.242



ZACISK NAROŻNY "ZIP"

- high quality furniture fittings

SISO
DENMARK

Materiał: Aluminium i stal nierdzewna

Wymiary:

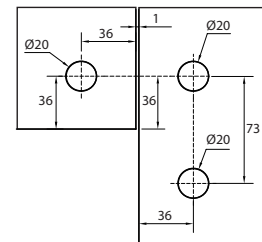
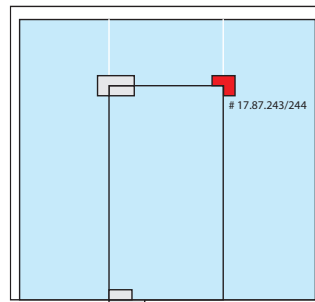
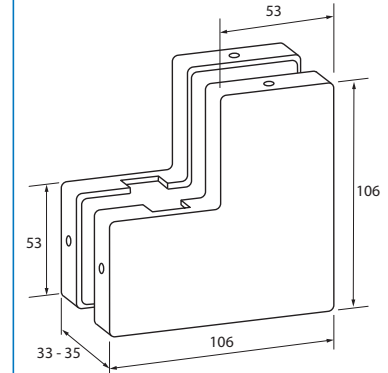
53 x 106 x 33 – 35 mm x 53 x 106 mm

Grubość szkła: 10-12 mm

Wykończenie:

Polerowany # 17.87.243

Szczotkowany # 17.87.244



ZAMEK DRZWI SZKLANYCH "ZIP"

Materiał: Aluminium i stal nierdzewna

Wymiary: 51 x 164 x 33 – 35 mm

Grubość szkła: 10-12 mm

Wymagane wiercenie w szkłe

Skład kompletu:

1 zamek z cylindrem

4 mosiężne klucze

1 płytkę zaczepową ze stali nierdzewnej o wymiarach 24 x 90 mm

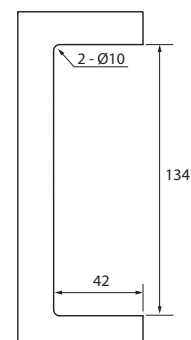
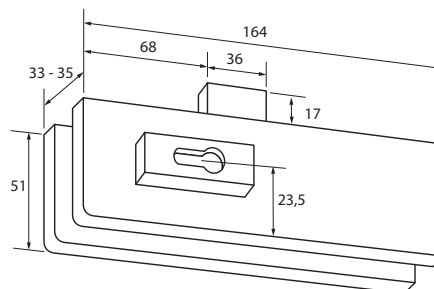
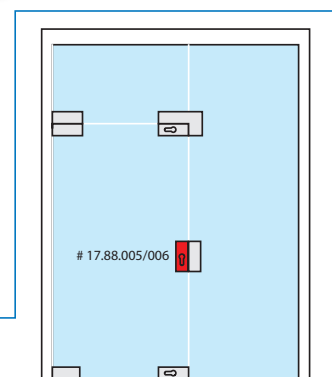
2 śruby ze stali nierdzewnej razem z kółkami do ściany

Wykończenie:

Polerowany # 17.88.005

Szczotkowany # 17.88.006

Płytkę do drzwi podwójnych do zakupu osobno.



Materiał: Aluminium i stal nierdzewna

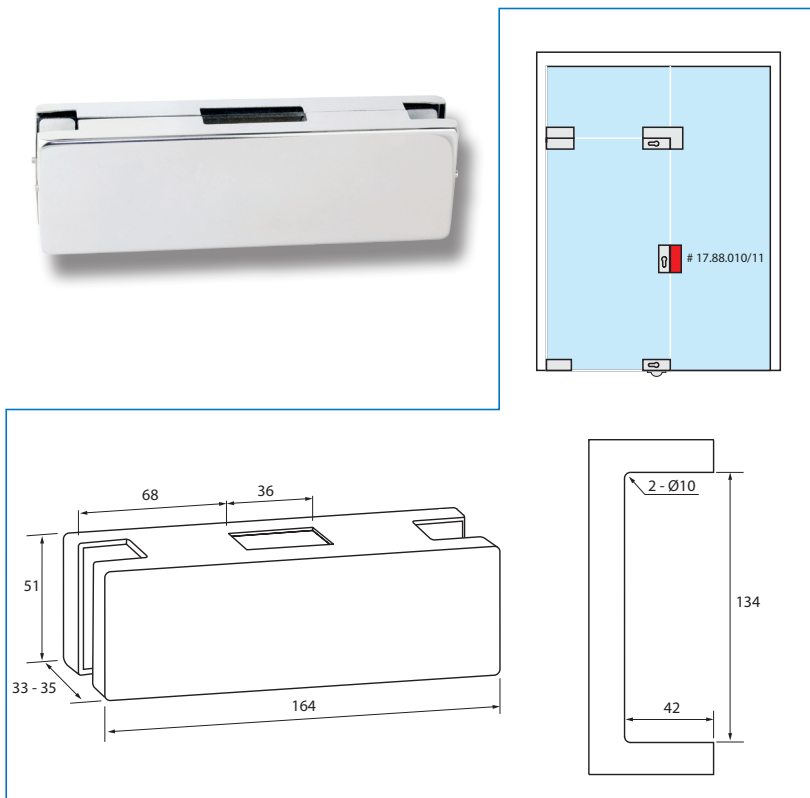
Wymiary: 51 x 164 x 33 – 35 mm

Grubość szkła: 10-12mm
Wymagane wiercenie w szkłe.

Wykończenie:

Polerowany # 17.88.010

Szczotkowany # 17.88.011



ZAMEK DO DRZWI SZKLANYCH "ZIP" — NAROŻNY

Materiał: Aluminium i stal nierdzewna

Wymiary: 51 x 164 x 33 – 35 mm

Grubość szkła: 10-12mm
Wymagane wiercenie w szkłe.

Skład kompletu:

1 zamek z cylindrem

4 mosiężne klucze

1 płytka zaczepowa ze stali nierdzewnej
o wymiarach 24 x 90 mm

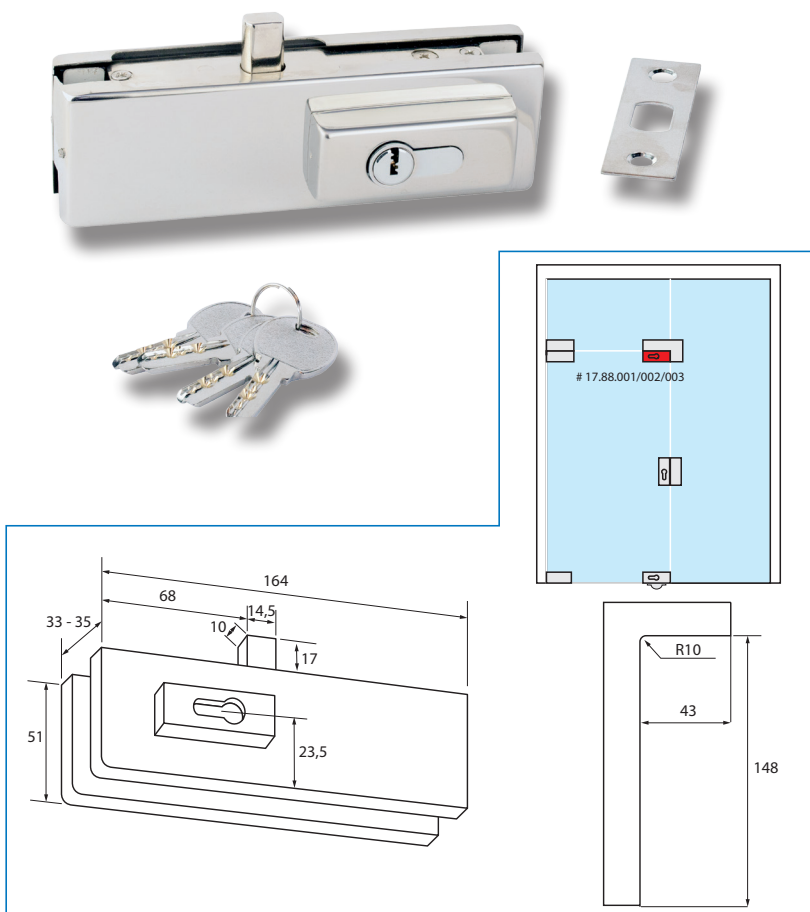
2 śruby ze stali nierdzewnej razem z
kołkami do ściany

Wykończenie:

Polerowany # 17.88.001

Szczotkowany # 17.88.002

Aluminiowy # 17.88.003



PŁYTKA DO ZAMKA "ZIP" DO DRZWI PODWÓJNYCH — MONTAŻ NAROŻNY

- high quality furniture fittings

SISO
DENMARK

Materiał: Aluminium i stal nierdzewna

Wymiary:

51 x 218 x 33 – 35 mm x 51 x 106 mm

Grubość szkła: 10-12mm

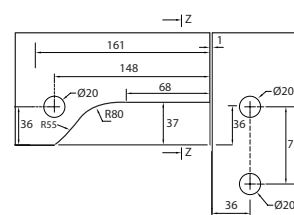
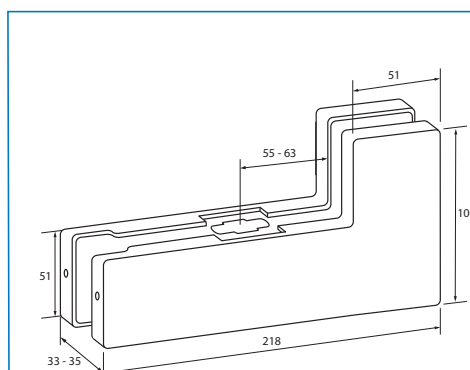
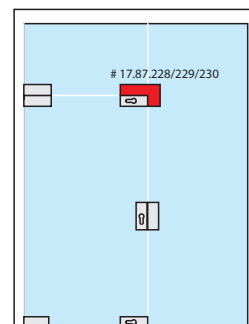
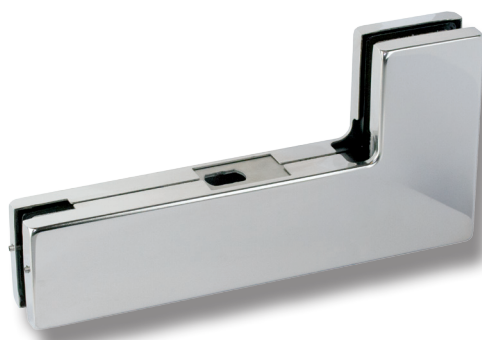
Wymagane wiercenie w szkłe.

Wykończenie:

Polerowany # 17.87.228

Szczotkowany # 17.87.229

Aluminiowy # 17.87.230



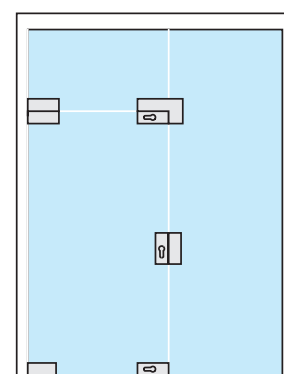
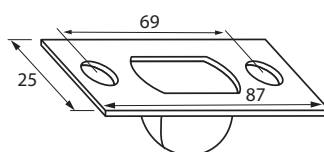
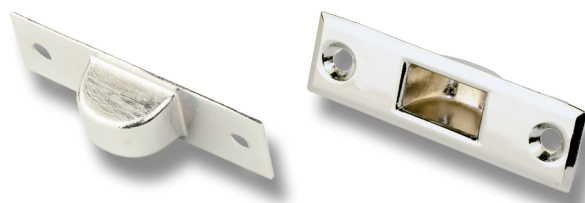
PŁYTKA ZACZEPOWA DOLNA DO ZAMKA "ZIP" — NAROŻNEGO

Materiał: stal nierdzewna

Wymiary: 87 x 25 x 20mm

Wykończenie:

Polerowany # 17.88.015



17.88.015

DOLNA ZAWIASA "LEX"

Specyfikacja:

Możliwość 8mm regulacji w poziomie.
Wymagane cięcie i wiercenie w szkle.

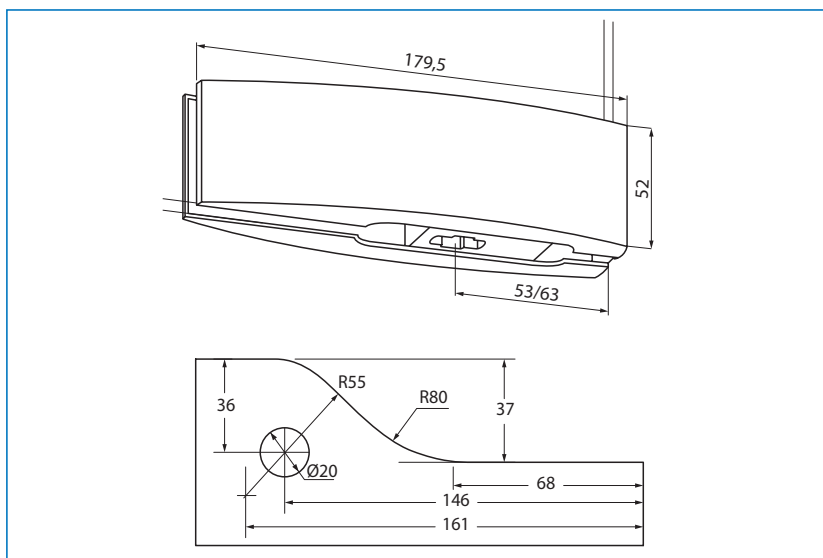
Materiał: Aluminium i stal nierdzewna

Wymiary: 52 x 179,5 x 45 mm

Grubość szkła: 10 - 12 mm

Wykończenie:

Szczotkowana # 17.87.321



GÓRNA ZAWIASA "LEX"

Specyfikacja:

Możliwość 8mm regulacji w poziomie.
Wymagane cięcie i wiercenie w szkle.

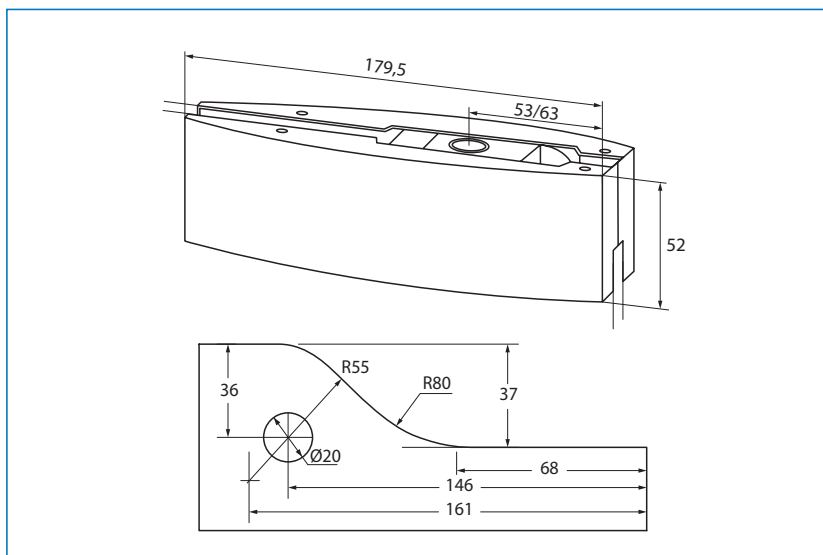
Materiał: Aluminium i stal nierdzewna

Wymiary: 52 x 179,5 x 45 mm

Grubość szkła: 10 - 12 mm

Wykończenie:

Szczotkowana # 17.87.323



Specyfikacja:

Możliwość 8mm regulacji w poziomie.
Wymagane cięcie i wiercenie w szkłe.

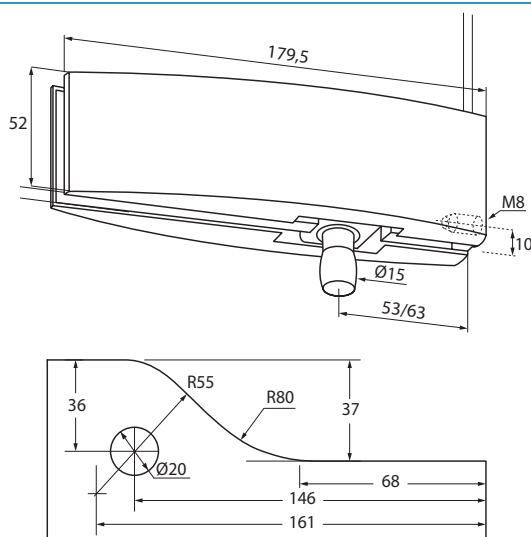
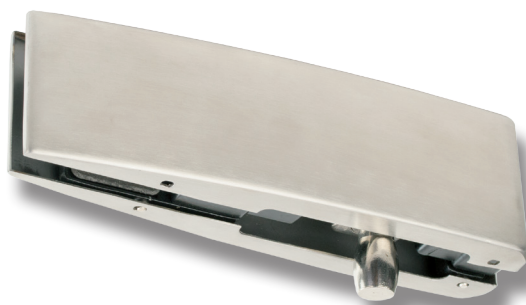
Materiał: Aluminium i stal nierdzewna

Wymiary: 52 x 179,5 x 45 mm

Grubość szkła: 10 - 12 mm

Wykończenie:

Szczotkowana # 17.87.325



NAKADANA ZAWIASA NAROŻNA "LEX"

Specyfikacja:

Możliwość 8mm regulacji w poziomie.
Wymagane cięcie i wiercenie w szkłe.

Materiał: Aluminium i stal nierdzewna

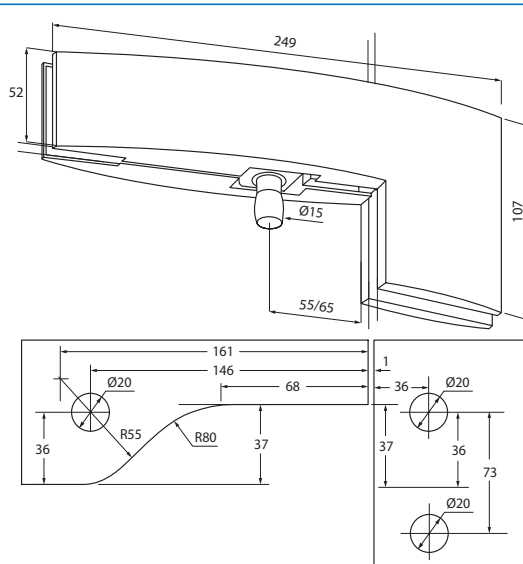
Wymiary:

52 x 249 x 45 mm x 107 X 52 mm

Grubość szkła: 10-12 mm

Wykończenie:

Szczotkowana # 17.87.327



Specyfikacja:

Możliwość 8mm regulacji w poziomie.
Wymagane cięcie i wiercenie w szkłe.

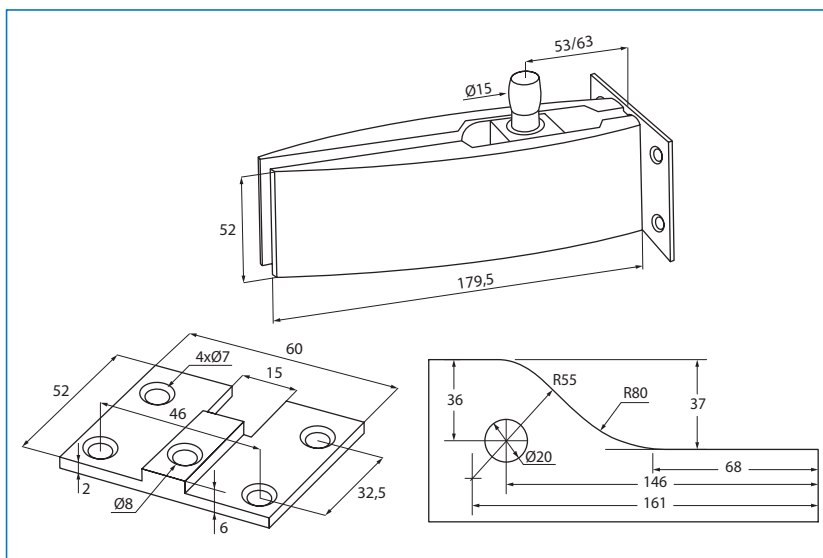
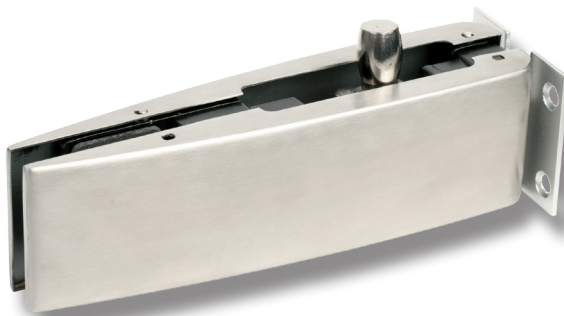
Materiał: Aluminium i stal nierdzewna

Wymiary: 52 x 179,5 x 45 mm

Grubość szkła: 10 - 12 mm

Wykończenie:

Szczotkowana # 17.87.338



ZACISK NAROŻNY "LEX"

Specyfikacja:

Możliwość 8mm regulacji w poziomie.
Wymagane cięcie i wiercenie w szkłe.

Materiał: Aluminium i stal nierdzewna

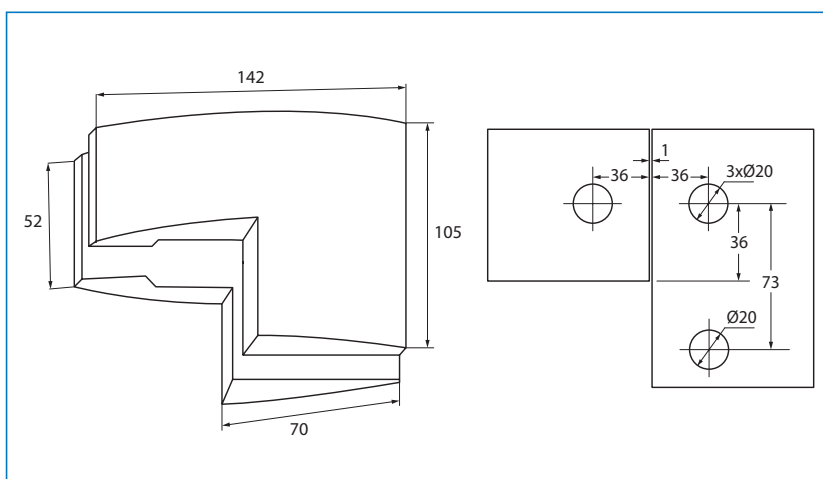
Wymiary:

52 x 142 x 35 mm x 105 x 70 mm

Grubość szkła: 10 - 12 mm

Wykończenie:

Szczotkowana # 17.87.344



ZAMEK DO DRZWI SZKLANYCH "LEX-B" — DOLNY

- high quality furniture fittings

SISO
DENMARK

Wymagane cięcie i wiercenie w szkłe.

Materiał: Aluminium i stal nierdzewna

Wymiary: 52 x 179,5 x 45 mm

Grubość szkła: 10 - 12 mm

Wykończenie:

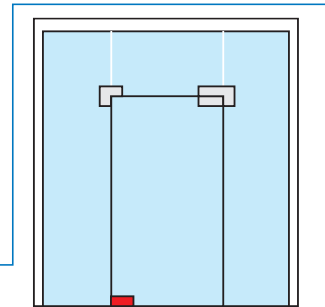
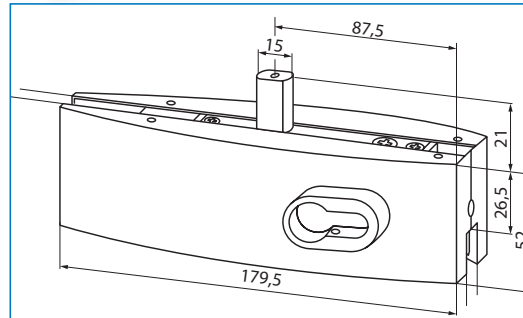
Szczotkowany # 17.88.302

Dodatkowo:

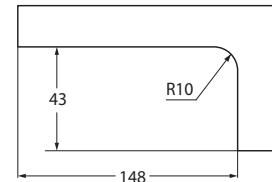
Cylinder z mosiądzu
62 mm (26+10+26)

Wykończenie:

Szczotkowany # 14.60.037



17.88.302



ZAMEK DO DRZWI SZKLANYCH "LEX-C" — CENTRALNY

Wymagane cięcie i wiercenie w szkłe.

Materiał: Aluminium i stal nierdzewna

Wymiary: 52 x 179,5 x 45 mm

Grubość szkła: 10 - 12 mm

Wykończenie:

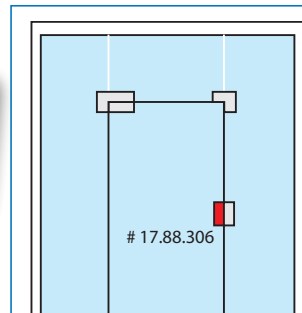
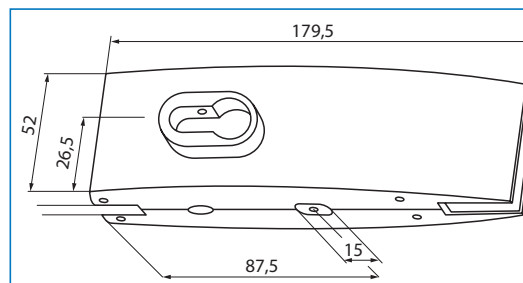
Szczotkowany # 17.88.306

Dodatkowo:

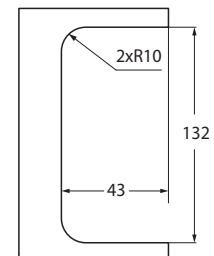
Cylinder z mosiądzu
62 mm (26+10+26)

Wykończenie:

Szczotkowany # 14.60.037



17.88.306



PŁYTKA DO ZAMKA "LEX"

Wymagane cięcie i wiercenie w szkłe.

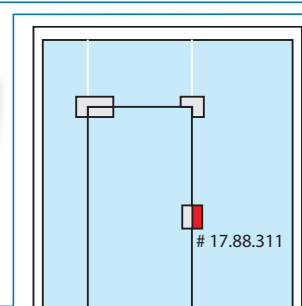
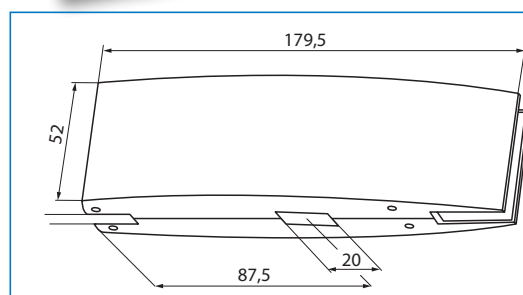
Materiał: Aluminium i stal nierdzewna

Wymiary: 52 x 179,5 x 45 mm

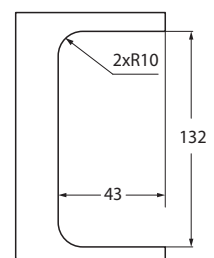
Grubość szkła: 10 - 12 mm

Wykończenie:

Szczotkowany # 17.88.311



17.88.311



Specyfikacja:

Wersja bez lub z otworem na cylinder.
W komplecie znajdują się klamki.

Grubość szkła: 8 - 12 mm

Materiał: Znal

Wykończenie: stal nierdzewna

Nr katalogowy:

Z otworem cylindra # 14.60.670

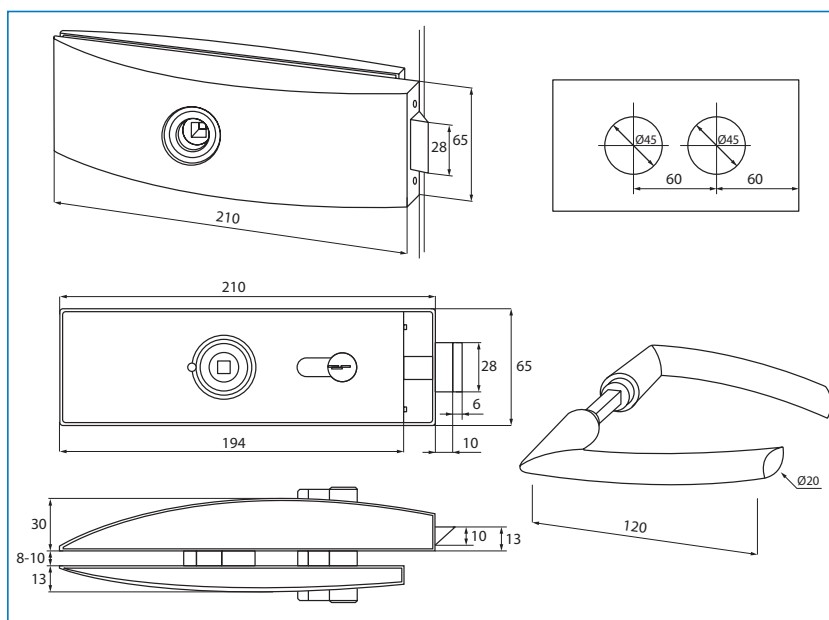
Bez otworu cylindra # 14.60.671

Dodatkowo:

Cylinder z mosiądzu
62 mm (26+10+26)

Wykończenie:

Szczotkowany # 14.60.037



PŁYTKA DO ZAMKA "LEX" — DRZWI PODWÓJNE

Opis:

Płytki zaczepowa do drzwi podwójnych.

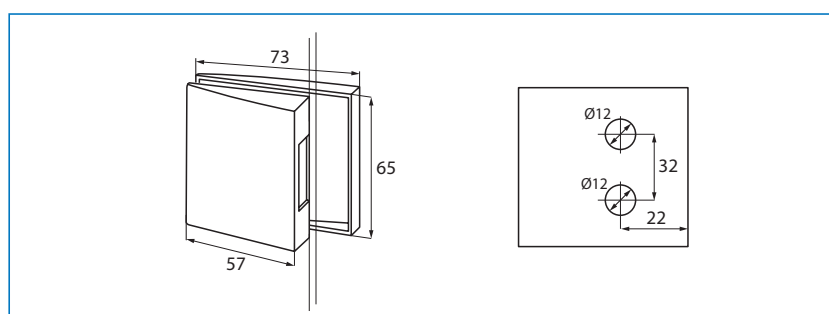
Grubość szkła: 8 - 12 mm

Materiał: Znal

Wykończenie: stal nierdzewna

Nr katalogowy:

14.60.672



ZAMEK DRZWI SZKLANYCH "FRIGG" — BEZ WIERCENIA

- high quality furniture fittings

SISO
DENMARK

Opis:

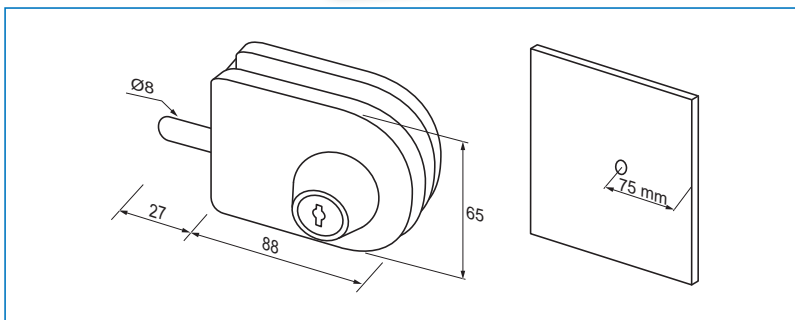
Zamek nie wymaga wiercenia/cięcia w szkłe. Zawiera płytkę zaczepową oraz cylinder. W komplecie znajdują się trzy mosiężne klucze.

Grubość szkła: 8 - 12 mm

Materiał: Znal

Wykończenie: stal nierdzewna

Nr katalogowy:
14.09.802



ZAMEK DRZWI SZKLANYCH "TYR"

Opis:

Zawiera małą płytkę zaczepową. Nie zawiera cylindra i kluczy.

Grubość szkła: 8 - 12 mm

Materiał: Znal

Wykończenie: stal nierdzewna

Nr katalogowy:

"TYR" Lewy # 14.60.637

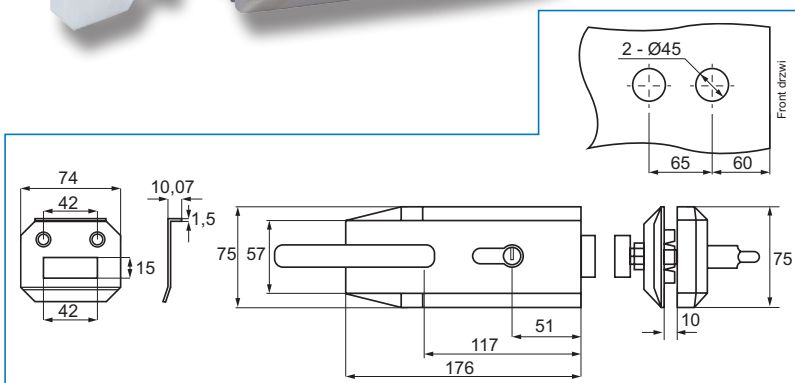
"TYR" Prawy # 14.60.638

Dodatkowo:

Cylinder z mosiądzu
62 mm (26+10+26)

Wykończenie:

Szczotkowany # 14.60.037



PŁYTKA DO ZAMKA "TYR" — DRZWI PODWÓJNE

Opis:

Płytkę zaczepową do drzwi podwójnych.

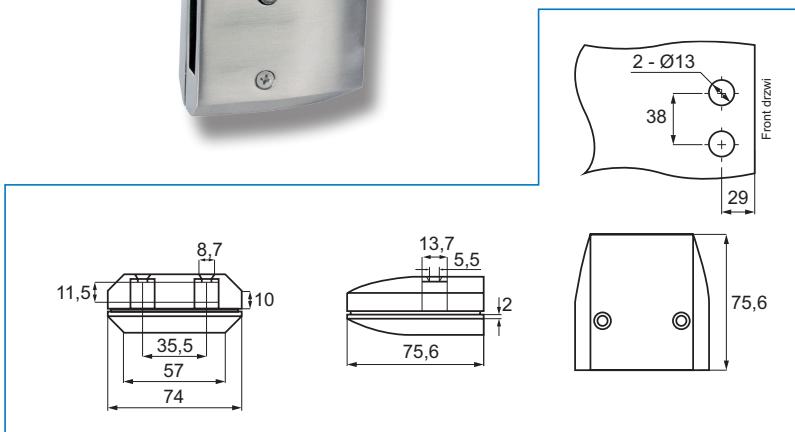
Grubość szkła: 8 - 12 mm

Materiał: Znal

Wykończenie: stal nierdzewna

Nr katalogowy:

14.60.660



Opis:

Nie zawiera uchwyty, cylindra, płytki zaczepowej.

Grubość szkła: 8 - 12 mm

Materiał: Znal i stal nierdzewna 304

Nr katalogowy:

Korpus # 14.60.695

Nakładki z otworami na uchwyt i cylinder:

Stal nierdzewna # 14.60.686

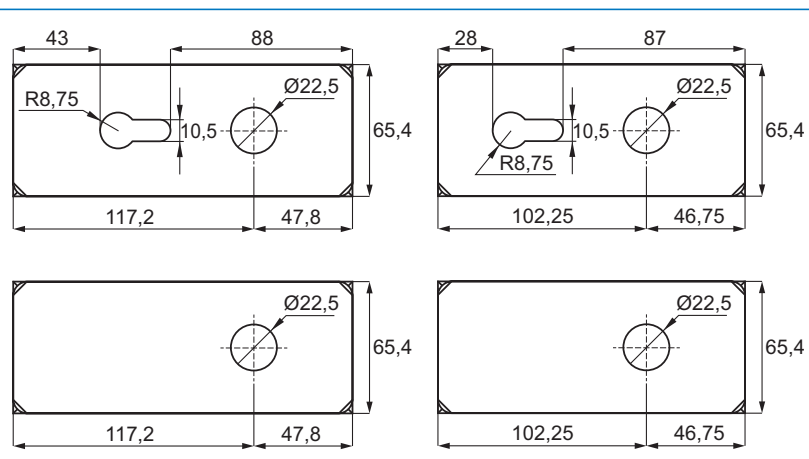
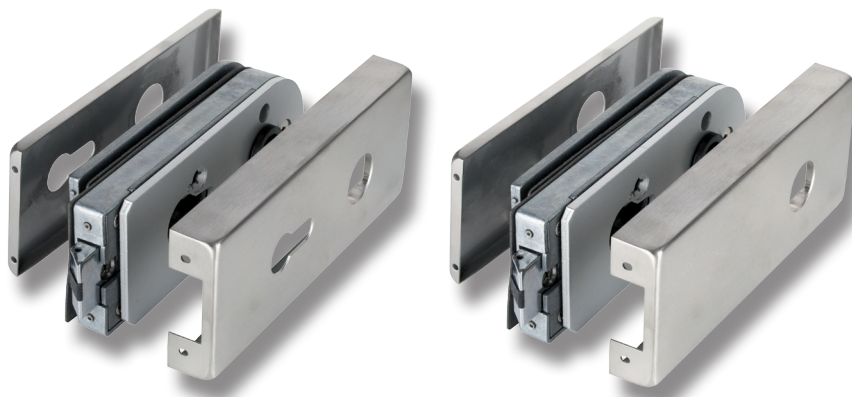
Aluminium # 14.60.688

Nakładki z otworami na uchwyt:

Stal nierdzewna # 14.60.687

Aluminium # 14.60.689

Uchwyty i cylindry sprzedawane osobno.



PŁYTKA DO ZAMKA "BRUCE" — DRZWI PODWÓJNE

Opis:

Płytki zaczepowej do drzwi podwójnych.

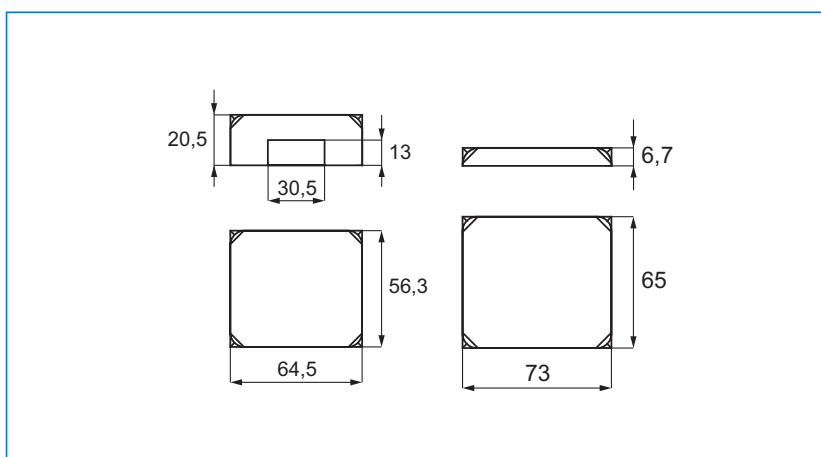
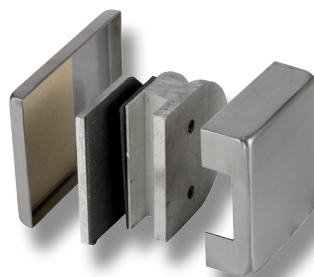
Grubość szkła: 8 - 12 mm

Materiał: Znal i stal nierdzewna

Nr katalogowy:

Stal nierdzewna # 14.60.690

Aluminium # 14.60.691



ZAMEK DRZWI SZKLANYCH "CLARK"

- high quality furniture fittings



Opis:

Nie zawiera uchwyty, cylindra, płytki zaczepowej.

Grubość szkła: 8 - 12 mm

Materiał: Znal i stal nierdzewna 304

Nr katalogowy:

Korpus # 14.60.695

Nakładki z otworami na uchwyt i cylinder:

Stal nierdzewna # 14.60.680

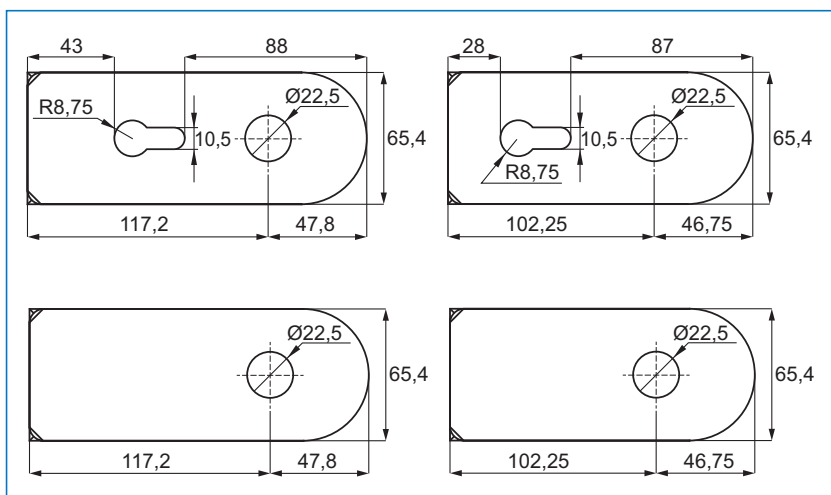
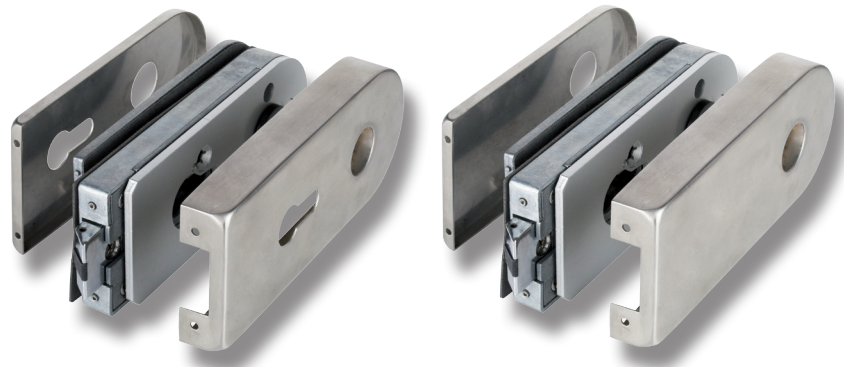
Aluminium # 14.60.682

Nakładki z otworami na uchwyt:

Stal nierdzewna # 14.60.681

Aluminium # 14.60.683

Uchwyty i cylindry sprzedawane osobno.



PŁYTKA DO ZAMKA "CLARK" — DRZWI PODWÓJNE

Opis:

Płytki zaczepowa do drzwi podwójnych.

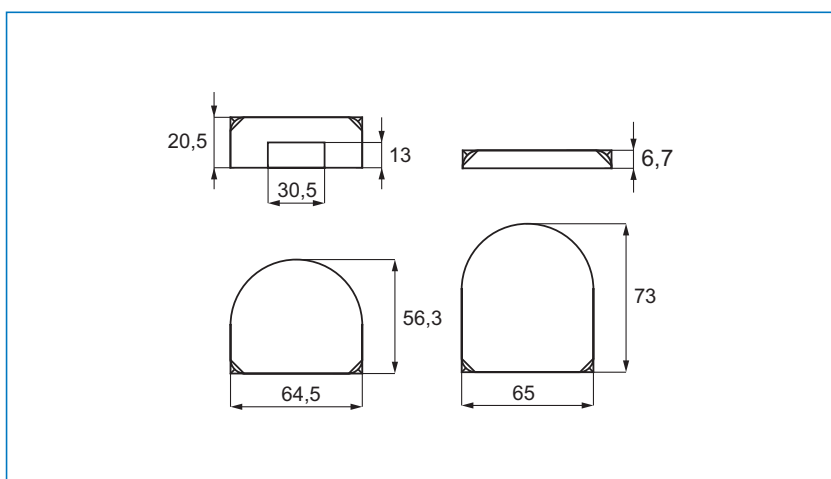
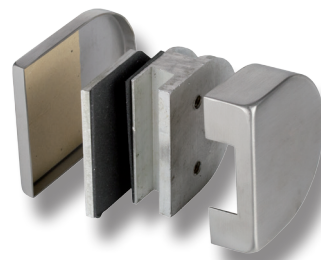
Grubość szkła: 8 - 12 mm

Materiał: Znal i stal nierdzewna

Nr katalogowy:

Stal nierdzewna # 14.60.684

Aluminium # 14.60.685



Opis:

Płytki zaczepowa "LARGE" do drzwi podwójnych.

Grubość szkła: 8 - 12 mm

Materiał: Znal i stal nierdzewna

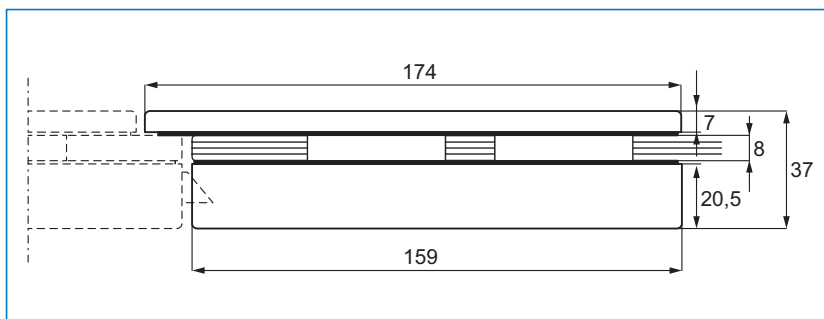
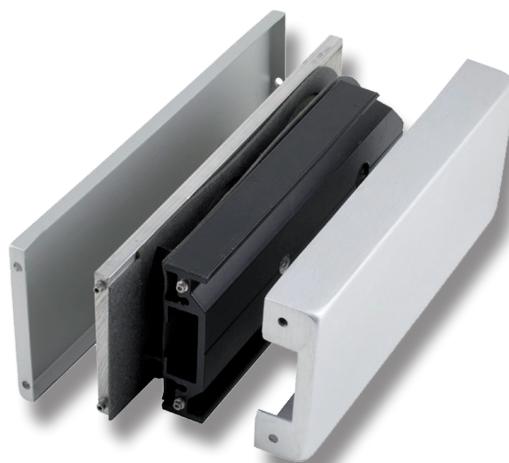
Nr katalogowy:

Korpus # 14.60.697

Nakładki:

Stal nierdzewna # 14.60.693

Aluminium # 14.60.694



ZAMEK DRZWI SZKLANYCH TOALETY "CLARK"

Opis:

Zamek przeznaczony do kabin sanitarnych, wc, przebieralni. Uniwersalny — lewy lub prawy. Funkcja zatraskowa.

Grubość szkła: 8 - 12 mm

Materiał:

Znal i stal nierdzewna SS304

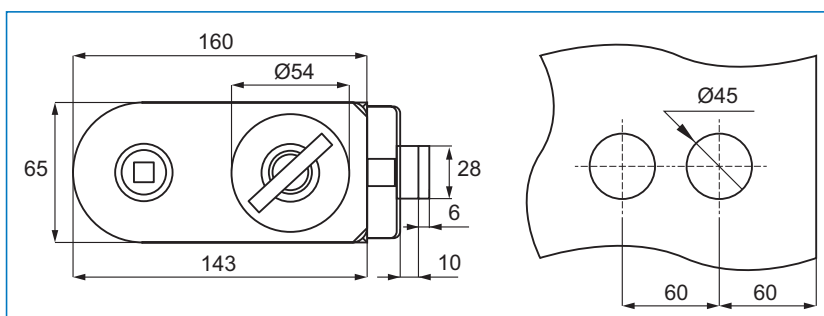
Wymiary: 65 x 160 mm

Nr katalogowy:

Stal nierdzewna # 14.60.655

Aluminium # 14.60.656

Klamki do zakupienia osobno.



Opis:

Nie zawiera uchwytu, cylindra, płytki zaczepowej.

Grubość szkła: 8 - 12 mm

Materiał: Znal i stal nierdzewna 304

Z otworem na cylinder:

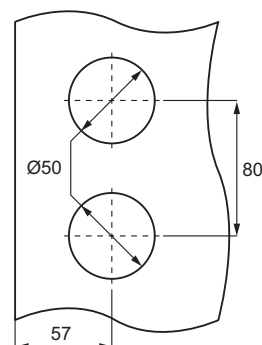
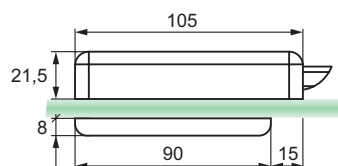
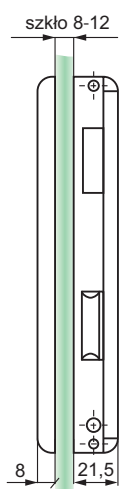
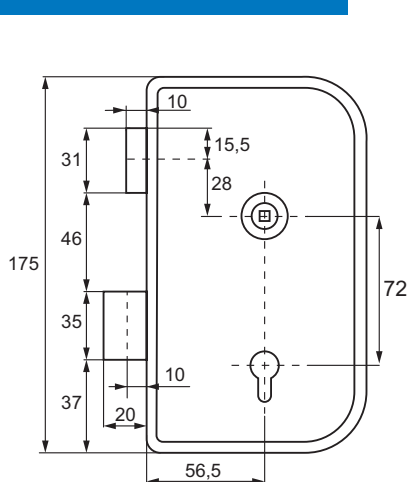
Lewy aluminium # 14.60.651-0

Prawy aluminium # 14.60.651-5

Lewy stal nierdz. # 14.60.652-0

Prawy stal nierdz. # 14.60.652-5

Uchwyty i cylindry sprzedawane osobno.



Bez otworu na cylinder:

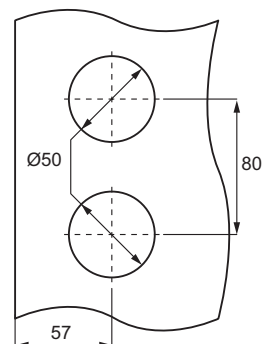
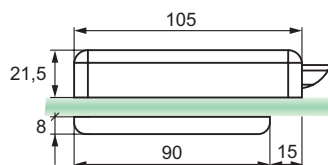
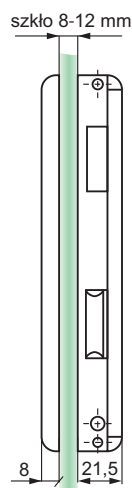
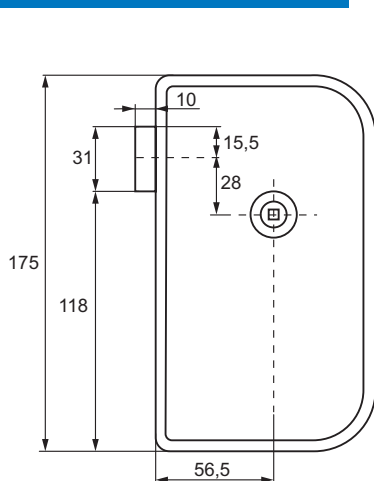
Lewy – alu # 14.60.653-0

Prawy – alu # 14.60.653-5

Lewy – stal szczot. # 14.60.654-0

Prawy – stal szczot. # 14.60.654-5

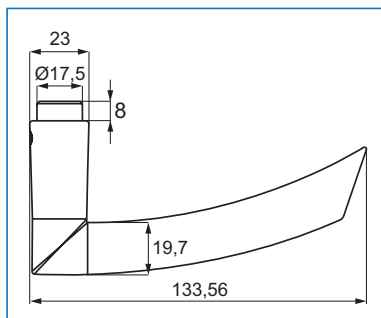
Klamki do zakupienia osobno.



MODEL "LUTHOR"

Specyfikacja:
Uchwyt wykonany z aluminium.
Wrzeciono 8x8x85 mm

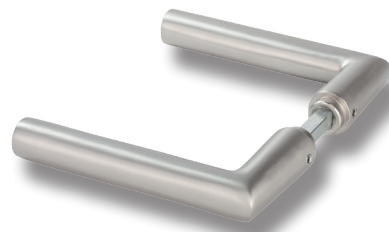
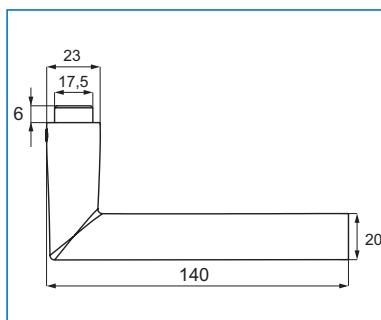
Nr katalogowy:
Stal szcztokowana # 27.20.201
Aluminium # 27.20.202



MODEL "WAYNE"

Specyfikacja:
Uchwyt wykonany z aluminium.
Wrzeciono 8x8x85 mm

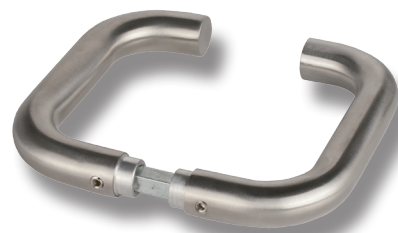
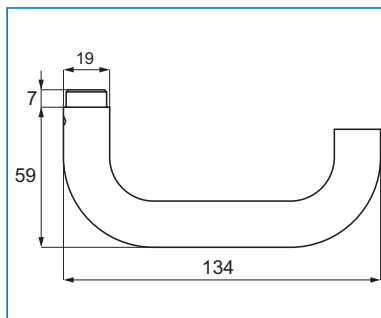
Nr katalogowy:
Stal szcztokowana # 27.20.203
Aluminium # 27.20.204



MODEL "KEN"

Specyfikacja:
Uchwyt wykonany z aluminium.
Wrzeciono 8x8x110 mm

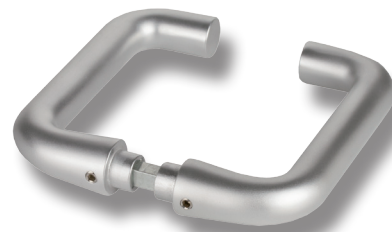
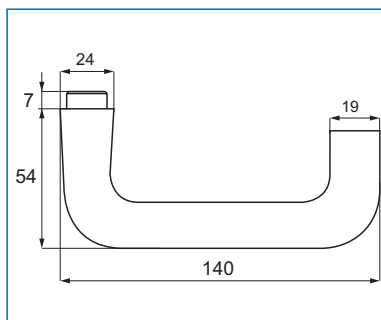
Nr katalogowy:
Stal szcztokowana # 27.20.205




MODEL "WES"

Specyfikacja:
Uchwyt wykonany z aluminium.
Wrzeciono 8x8x110 mm

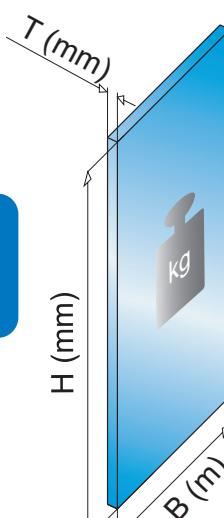
Nr katalogowy:
Aluminium # 27.20.206



WZÓR NA CIEŻAR TAFLI SZKŁA




$$= H_{(m)} \times B_{(m)} \times 2,5 \times T_{(mm)}$$



H = m
B = m
T = mm!

Example
H = 1,9 m
B = 1,2 m
T = 12 mm

1,9 x 1,2 x 2,5 x 12 = **68,4 kg**



WKŁADKA PATENTOWA DO ZAMKÓW "BRUCE", "CLARK" & "ROBIN"

- high quality furniture fittings



Specyfikacja:

Cylinder wykonany z mosiądzu.
Zawiera 3 mosiężne klucze.

Nr katalogowy:

Stal szcztokowana # 14.60.037

Z systemem klucza Master:

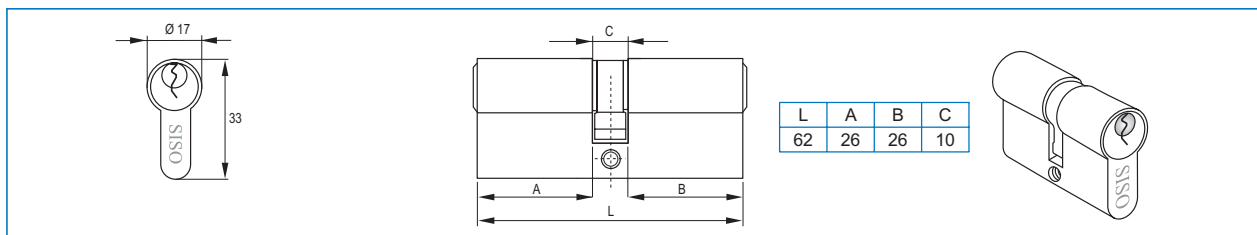
Stal szcztokowana - System M1 # 14.60.039

Stal szcztokowana - System M2 # 14.60.040

Klucze master:

System M1 # 14.60.041-0

System M2 # 14.60.042-0



Wkładka z gałką w systemie Master

System Master M3

Zawiera 3 mosiężne klucze.

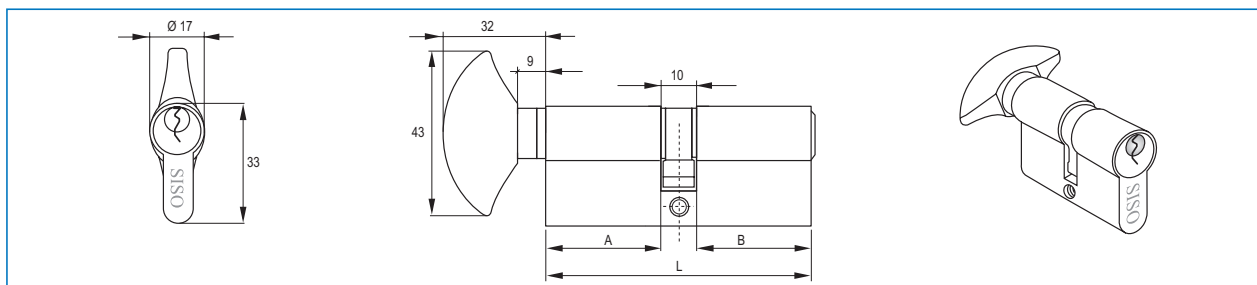
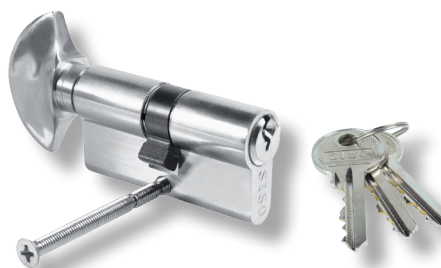
Wykończenie:

Stal szcztokowana - System M3 # 14.60.032

Aluminium - System M3 # 14.60.045

Klucze master:

System M3 # 14.60.041-5



Wkładka z gałką w systemie Master

System Master M3

Zawiera 3 mosiężne klucze.

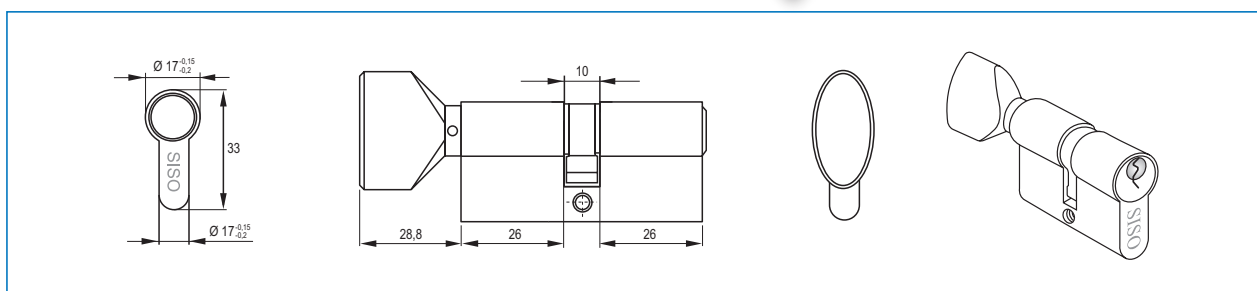
Wykończenie:

Stal szcztokowana - System M3 # 14.60.033

Aluminium - System M3 # 14.60.047

Klucze master:

System M3 # 14.60.041-5



Specyfikacja:

Zamek do drzwi szklanych.
Korpus znalowy, w komplecie mała płytka zaczepowa. Zamek nie zawiera cyindra i kluczy.

Grubość szkła: 10 - 18 mm

Wykończenie:

Stal szczotkowana

Nr katalogowy:

"FREJA" Lewy # 14.60.627

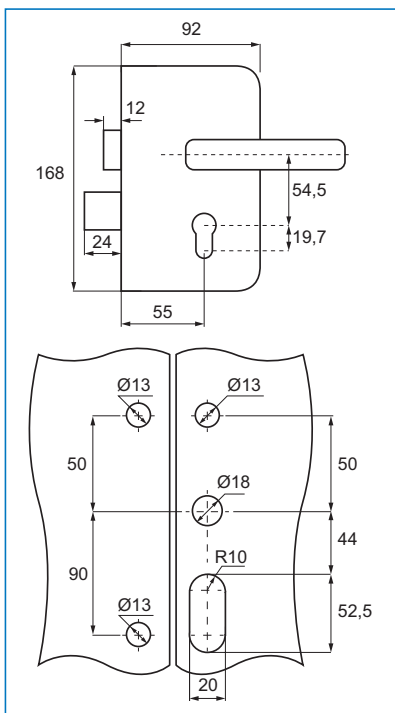
"FREJA" Prawy # 14.60.628

Dodatkowo:

Cylinder z mosiądzu
62 mm (26+10+26)

Wykończenie:

Szczotkowany # 14.60.037



PŁYTKA ZACZEPOWA "FREJA" — DO DRZWI PODWÓJNYCH

Specyfikacja:

Płytkę zamka FREJA do drzwi podwójnych.
Wykonana ze znu.

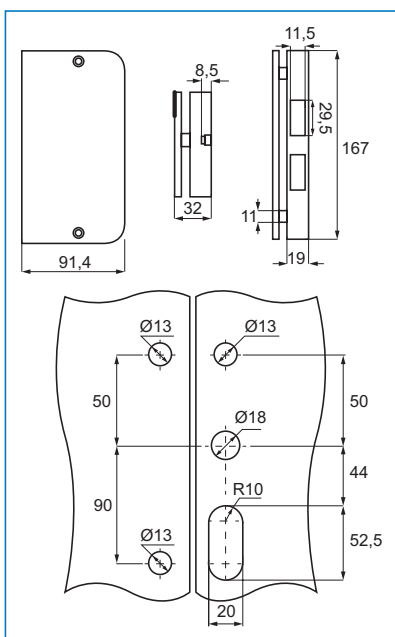
Grubość szkła: 10 - 18 mm

Wykończenie:

Stal szczotkowana

Nr katalogowy:

14.60.662



ZAMEK DO DRZWI SZKLANYCH "SIMA" — NIE WYMAGA WIERCENIA DO DRZWI PODWÓJNYCH

Specyfikacja:

Zamek nie wymaga cięcia i wiercenia w szkłe.
Wykonany jest ze znu. W komplecie znajduje się cylinder i trzy klucze.

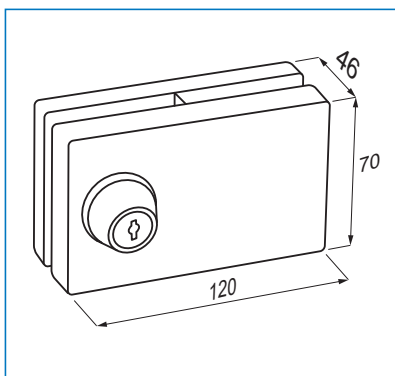
Grubość szkła: 10 mm

Wykończenie:

Stal szczotkowana

Nr katalogowy:

14.09.805



Specyfikacja:

Zamek nie wymaga cięcia i wiercenia w szkłe. Zawiera tulejkę zaczepową.

Grubość szkła: 8 mm

Materiał:

Aluminium & stal nierdzewna

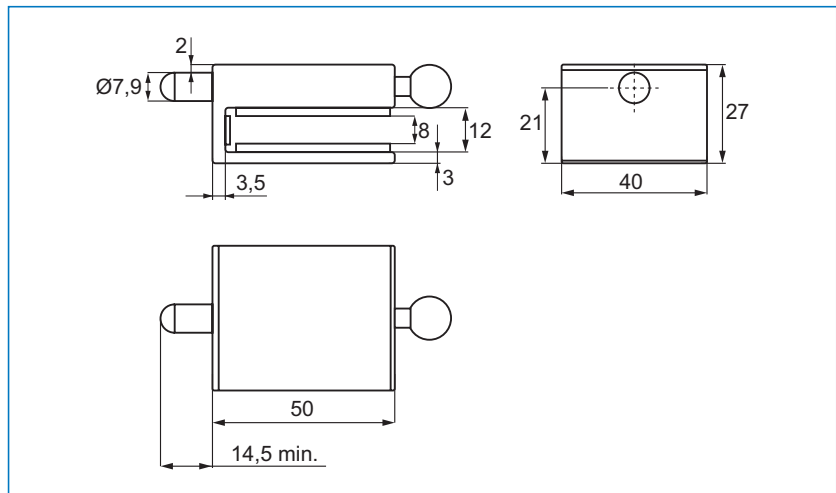
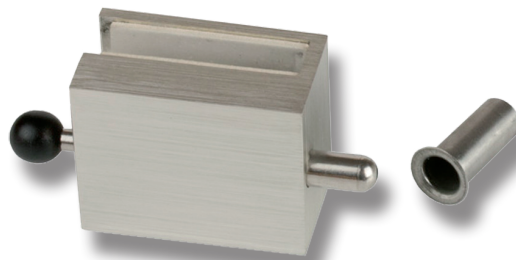
Wymiary:

40 x 50 x 27 mm

Wykończenie:

Stal szczotkowana

Nr katalogowy: # 17.87.760



PŁYTKA ZACZEPOWA ZAMKA "THOR" SZKŁO/SZKŁO

Specyfikacja:

Idealna do drzwi podwójnych lub ścianki szklanej. Nie wymaga cięcia i wiercenia w szkłe.

Grubość szkła: 8 mm

Materiał:

Aluminium

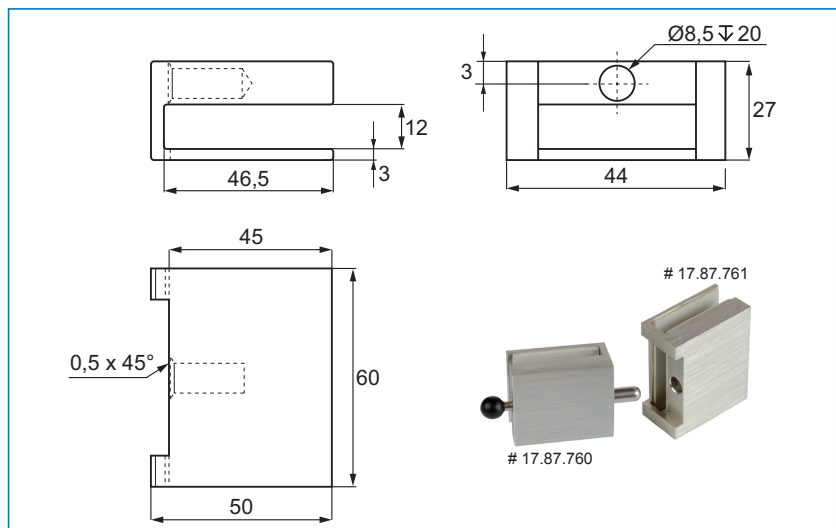
Wymiary:

50 x 60 x 27 mm

Wykończenie:

Stal szczotkowana

Nr katalogowy: # 17.87.761



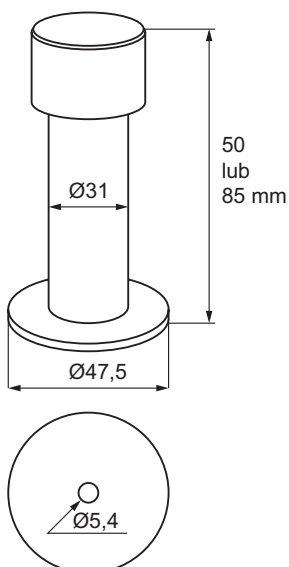
Odbojnik "STICK"
Z czarną gumą.

Materiał:
Stal nierdzewna 201

Wykończenie:
Stal szczotkowana

Nr katalogowy:
Ø 22 x 50 mm # 22.04.080
Ø 22 x 85 mm # 22.04.085

Zawiera wkręt i kołek montażowy.



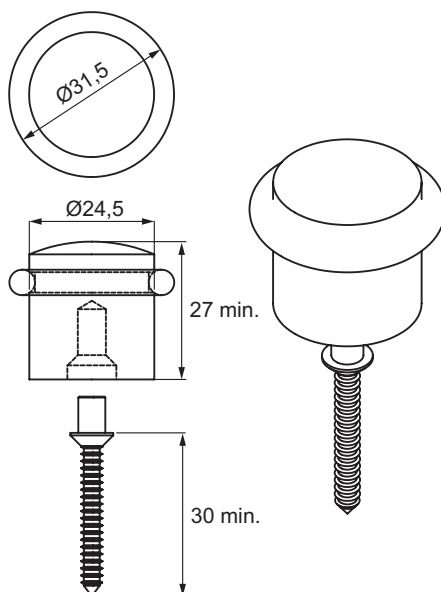
Odbojnik "MUSHROOM"
Z czarnym gumowym pierścieniem.

Materiał:
Stal nierdzewna 201

Wykończenie:
Stal szczotkowana

Nr katalogowy:
Ø 24,5 x 27 mm # 22.04.105

Zawiera wkręt i kołek montażowy.



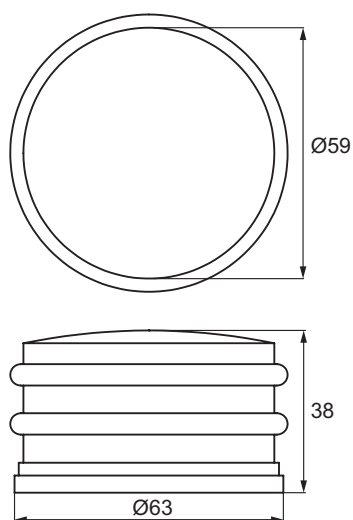
Odbojnik ruchomy "CAKE"
Z czarnymi gumowymi pierścieniami oraz dolnym ochroniaczem.

Materiał:
Stal nierdzewna 201

Wykończenie:
Stal szczotkowana

Waga:
700 grams

Nr katalogowy:
Ø 59 x 38 mm # 22.04.095



Odbojnik "HALF-MOON"

Z czarną gumą.

Materiał:

Stal nierdzewna 201

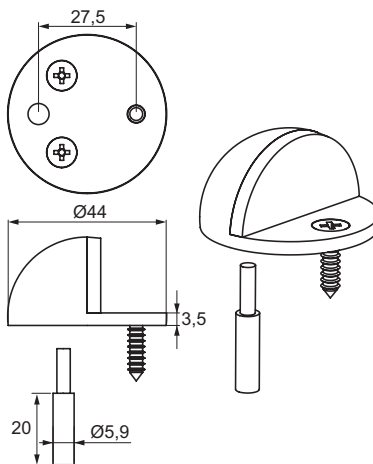
Wykończenie:

Stal szczołkowana

Nr katalogowy:

Ø 44 x 24 mm # 22.04.100

Zawiera kolek prowadzący, wkręt i kolek montażowy.



Odbojnik "JING"

Z czarną gumą.

Materiał:

Stal nierdzewna 304

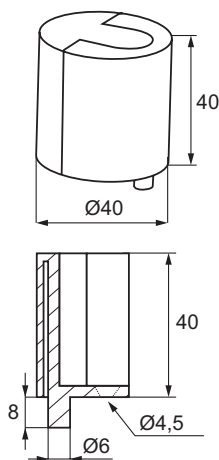
Wykończenie:

Stal szczołkowana

Nr katalogowy:

Ø 40 x 40 mm # 22.04.097

Zawiera wkręt i kolek montażowy.



Odbojnik "JANG"

Z czarną gumą.

Materiał:

Stal nierdzewna 304

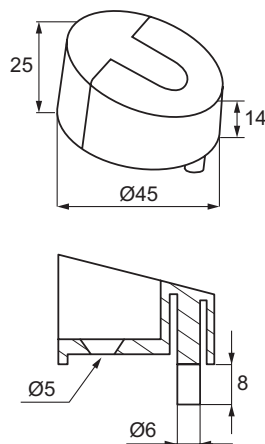
Wykończenie:

Stal szczołkowana

Nr katalogowy:

Ø 45 x 25 mm # 22.04.098

Zawiera wkręt i kolek montażowy.



Odbojnik "CYLINDER"

Z czarną gumą.

Materiał:

Stal nierdzewna 304

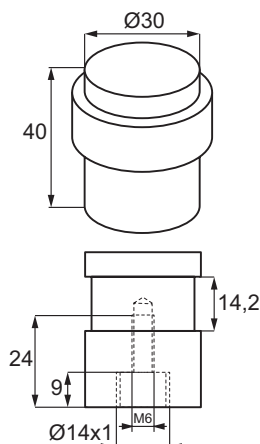
Wykończenie:

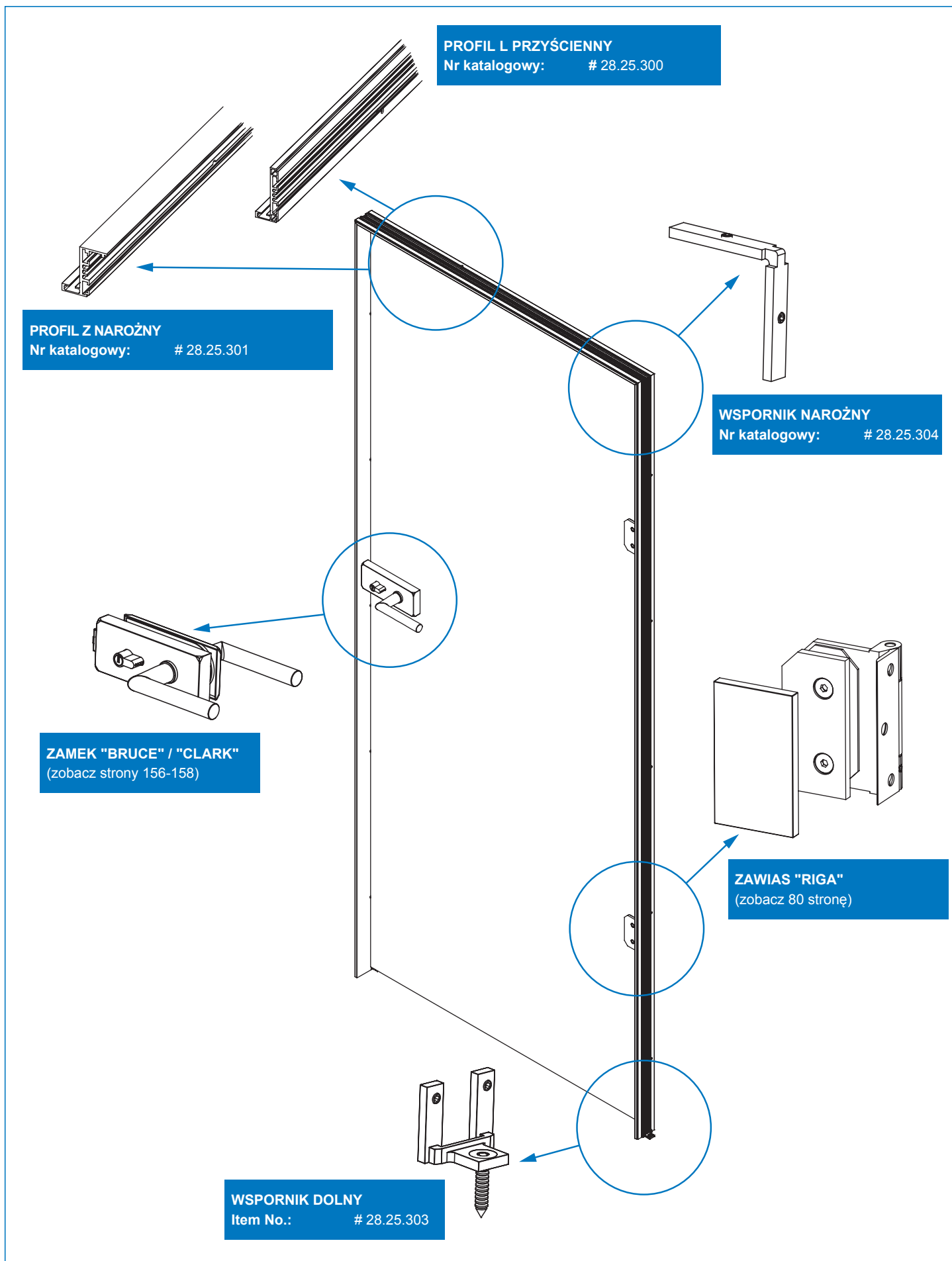
Stal szczołkowana

Nr katalogowy:

Ø 30 x 40 mm # 22.04.096

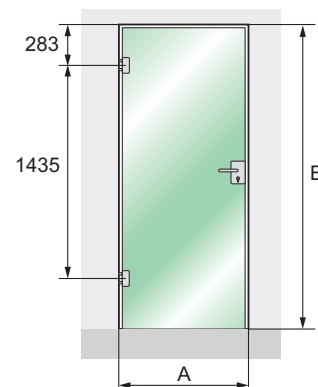
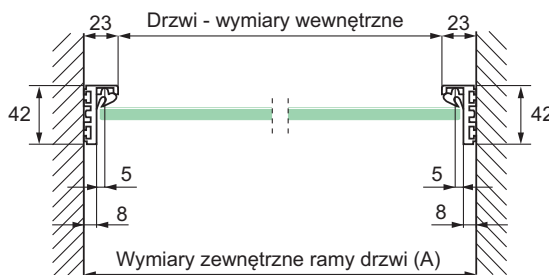
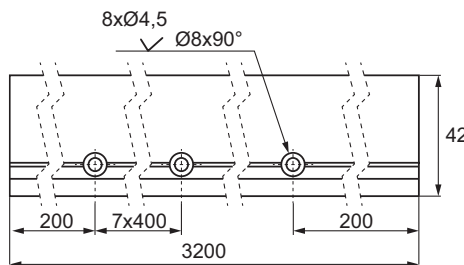
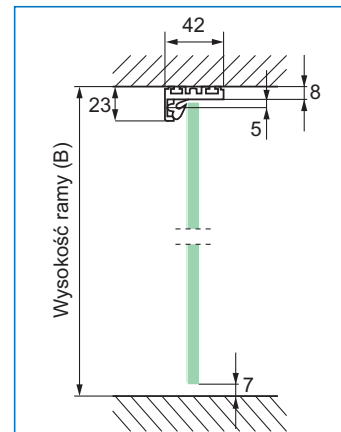
Zawiera mosiężną nakrętkę, śrubę Ø 6 mm, wkręt i kolek montażowy.





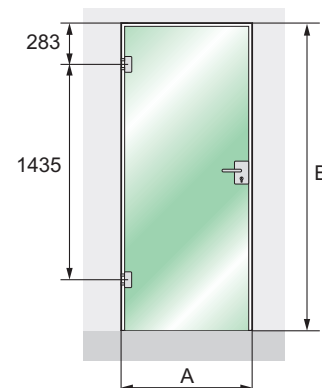
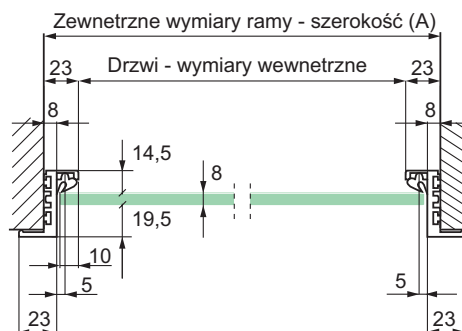
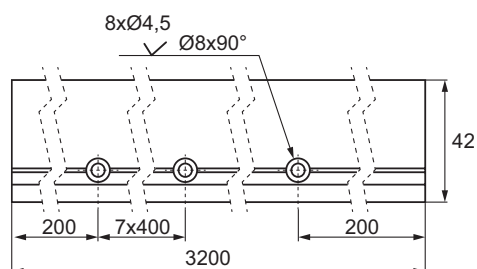
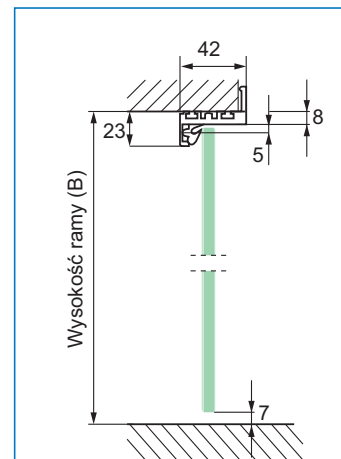
PROFIL PRZYŚCIENNY "L"

Grubość szkła: 8 - 10 mm
 Długość: 3200 mm
 Wykończenie: anoda
 Nr katalogowy: # 28.25.300



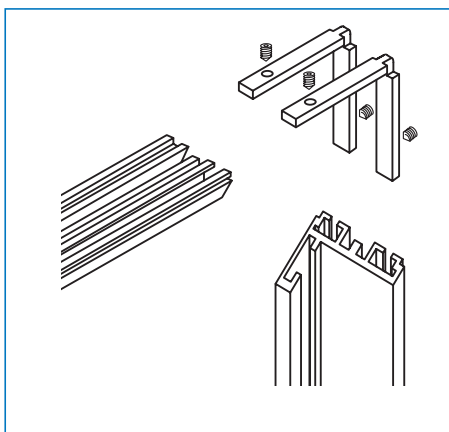
PROFIL NAROŻNY "Z"

Grubość szkła: 8 - 10 mm
 Długość: 3200 mm
 Wykończenie: anoda
 Nr katalogowy: # 28.25.301



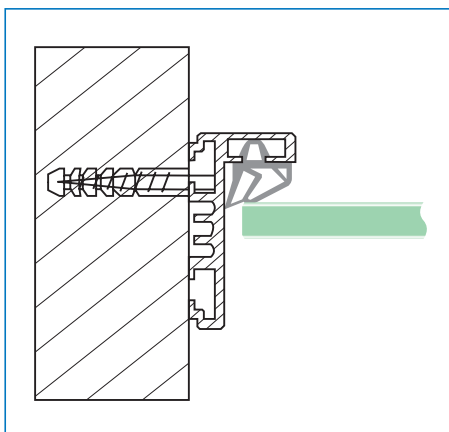
WSPORNIK NAROŻNY

Materiał: Znal — surowy
Wymiary: 50 x 50 mm
Wkręty: M4 x 6 mm
Nr katalogowy: # 28.25.304



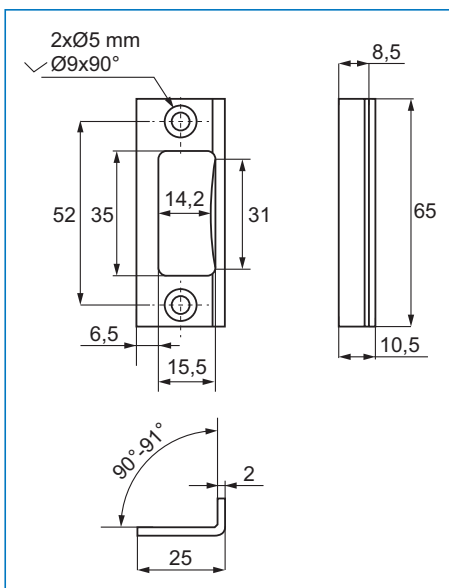
USZCZELKA PCV DO PROFILU "L" I "Z"

Materiał: soft PVC – grey
 Rolls of 60 meters
Nr katalogowy: # 15.22.410



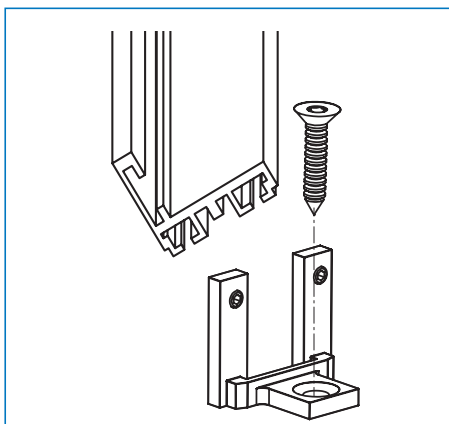
PŁYTKA ZACZEPOWA ZAMKÓW "BRUCE" I "CLARK"

Materiał: aluminium anoda
Wymiary: 25 x 65 mm
Otwory montażowe: ø5 mm
Nr katalogowy: # 28.25.305



WSPORNIK DOLNY DO SZKLANYCH ŚCIAN BOCZNYCH

Materiał: Znal — surowy
Wymiary: 30 x 24 mm
Wkręty: M4 x 6 mm
Otwory montażowe: ø6,5 mm
Nr katalogowy: # 28.25.303

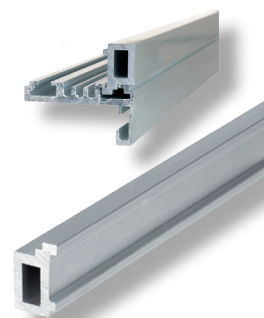
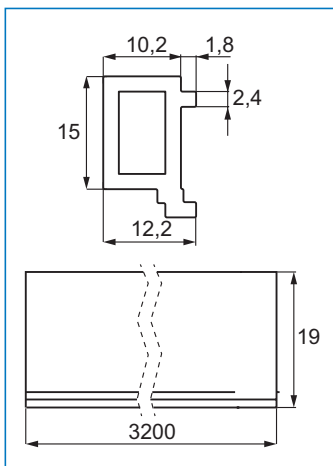


PROFIL "CLIP" WCISKANY DO ŚCIANEK SZKLANYCH

Opis:

Używany gdy ścianki boczne wykonane są ze szkła. Profil jest wciskany w profil L lub Z. Szkło jest utrzymywane z jednej strony uszczelką 15.22.408 i z drugiej strony uszczelką 15.22.409.

Grubość szkła: 10 mm
Długość: 3200 mm
Wykończenie: anoda
Nr katalogowy: # 28.25.302



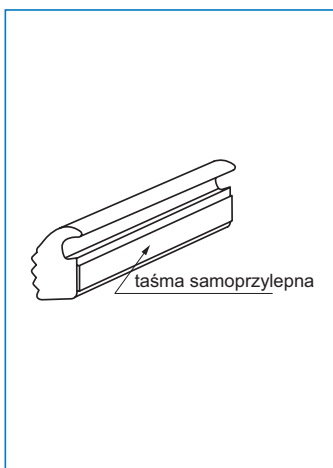
USZCZELKA PCV PROFILU CLIP PRZYKLEJANA NA TAŚMĘ

Opis:

Mocowany do profilu CLIP dzięki mocnej taśmie samoprzylepnej.

Grubość szkła: 10 mm
Materiał: PCV - transparentny
Nr katalogowy: # 15.22.408

Rolka zbiorcza: 52 metry



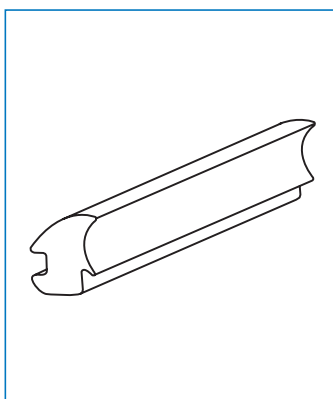
USZCZELKA PCV PROFILU CLIP WCISKANA

Opis:

Wciskany między profil CLIP i szkło.

Grubość szkła: 10 mm
Materiał: PCV - transparentny
Nr katalogowy: # 15.22.409

Rolka zbiorcza: 52 metry

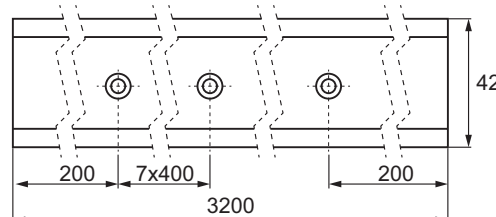
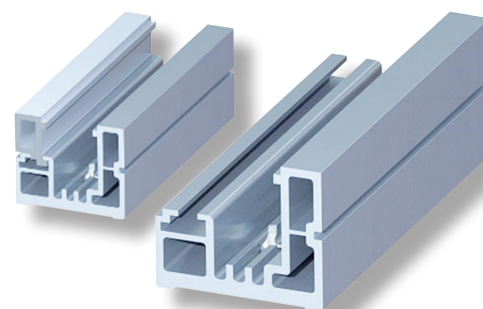
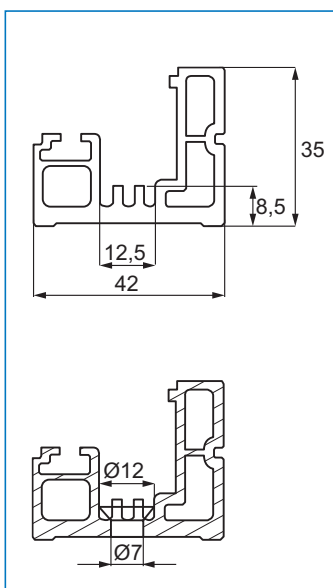


PROFIL ŚCIANKI SZKLANEJ

Opis:

Profil do ścianek szklanych. Montowany do podłogi, sufitu lub ściany. Szkło jest przytrzymywane na jednej stronie profilem 28.25.302 łącznie z uszczelką 15.22.408 i uszczelką 15.22.409 na drugiej.

Grubość szkła: 10 mm
Długość: 3200 mm
Wykończenie: anoda
Nr katalogowy: # 28.25.306



Zastosowanie:

Do szklanych ścianek przegrodowych w biurach, sklepach, centrach handlowych.
Nie wymaga wiercenia i uszczelek.

Specyfikacja:

Materiał: Alumiiniowy profil & znalowe zaciski

Wykończenie: aluminium polerowane

Wymiary: 40 x 31 x 2100 mm

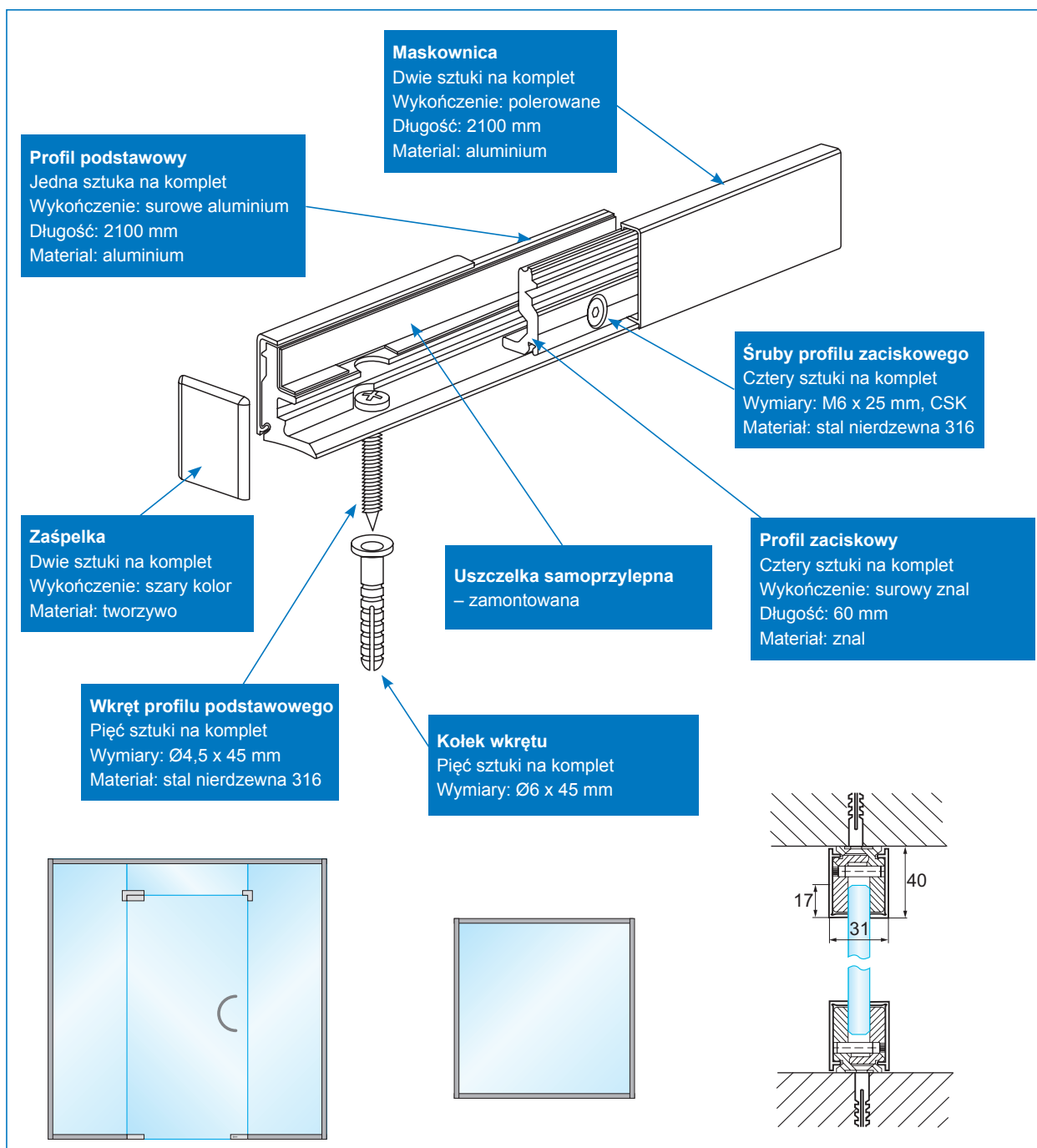
Grubość szkła: 8 - 10 mm

Nośność: Maksymalnie 15 kg na zacisk

Nr katalogowy: # 28.25.310-0

Z dodatkową uszczelką - do szkła 8mm

Nr katalogowy: # 28.25.310-9



ZAWIASY ŚCIANA/SZKO "KLAP" CICHY DOMYK 8 – 12 MM — Z CENTRALNĄ PŁYTKĄ MONTAŻOWĄ

- high quality furniture fittings

SISO
DENMARK

Zastosowanie:

Do szklanych drzwi przysznicowych
Wymagane wiercenie i cięcie w szkło
Z funkcją tłumienia i regulacją szybkości
Samocentrujące
Automatyczny domyk 85°
Automatycznie otwieranie 90°

Otwarcie: 95°

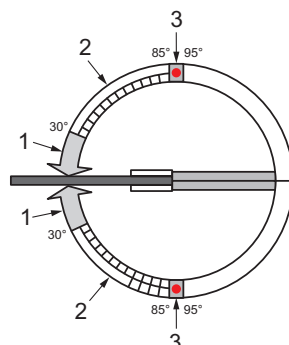
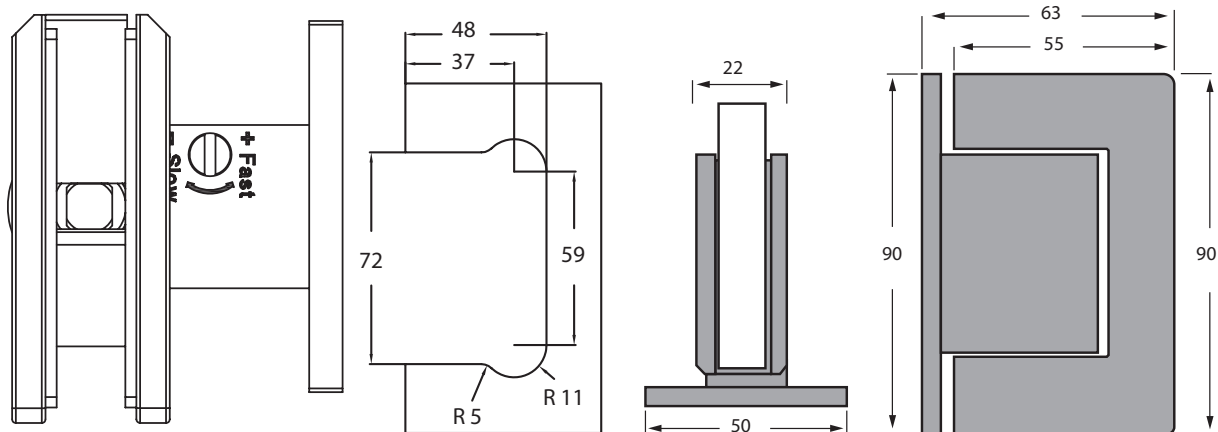
Maksymalna szerokość drzwi: 800 mm
Maksymalna wysokość drzwi: 2400 mm
Obciążenie: 45 kg
Grubość szkła: 8 - 12 mm
Testowana ilość cykli: 130.000 cycles
Materiał: stal nierdzewna 304

Skład kompletu - jedna para

1 x zawias tłumiaczy 90 x 63 mm (zawias dolny)
1 x płytki montażowa 90 x 50 mm
1 x zawias domykający 90 x 63 mm (zawias górny)
1 x płytki montażowa 90 x 50 mm
4 x podkładki z włókna 2 mm grubości
2 x biała uszczelka 1,5 mm grubości
2 x biała uszczelka 2 mm grubości
8 x kolek rozprężny
8 x wkręt
4 x zaślepki
1 x klucz imbusowy 4 mm

Wykończenie:

Szczotkowane # 15.24.240-0
Polerowane # 15.24.240-9



Funkcje

1. Zakres zamykania: 30° - 0° (bez regulacji)
2. Zakres zamykania: 85° - 30° (z regulacją)
3. Otwarcie: 90°

Zastosowanie:

Do szklanych drzwi przysnicowych
 Wymagane wiercenie i cięcie w szkłe
 Z funkcją tłumienia i regulacją szybkości
 Samocentrujące
 Automatyczny domyk 85°
 Automatycznie otwieranie 90°

Otwarcie: 95°

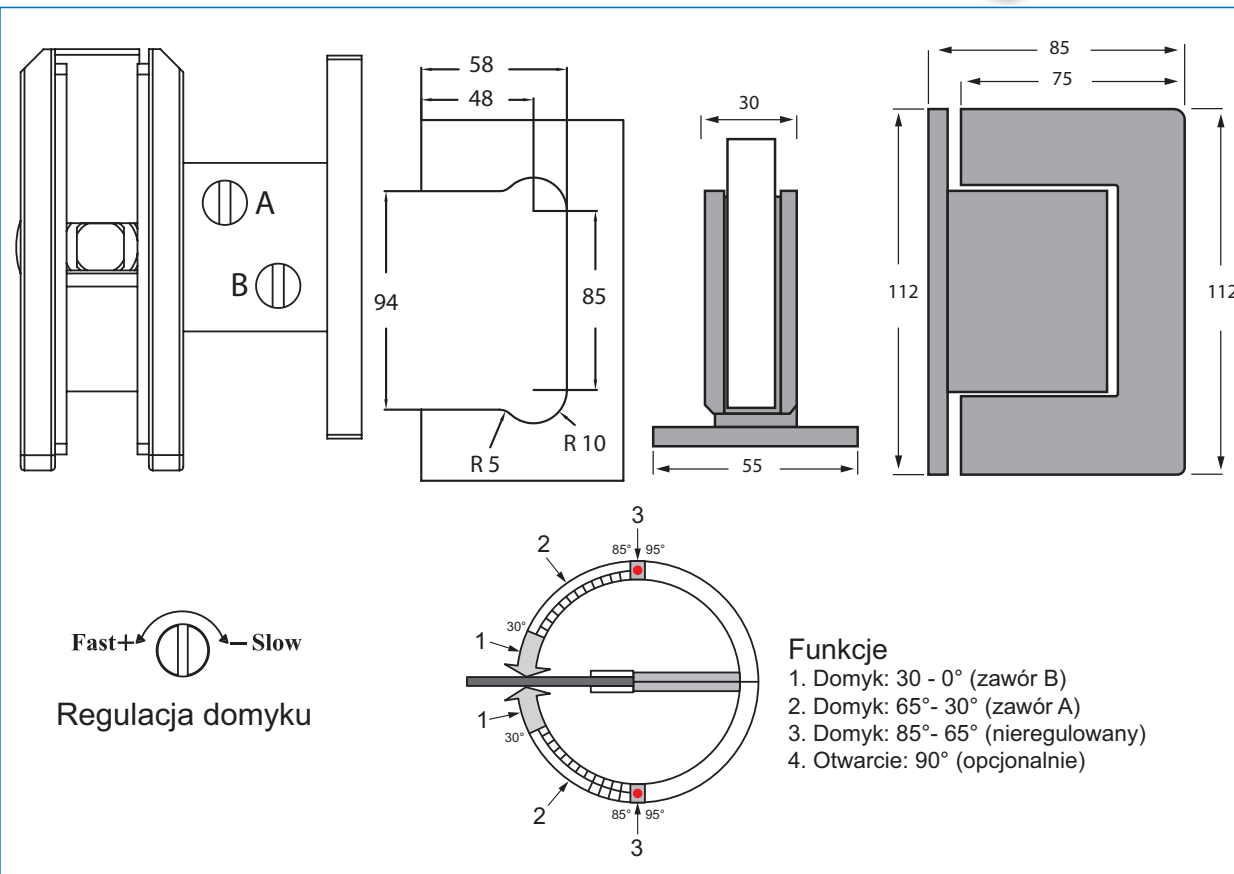
Maksymalna szerokość drzwi: 900 mm
Maksymalna wysokość drzwi: 2400 mm
Obciążenie: 65 kg
Grubość szkła: 10 - 14 mm
Testowana ilość cykli: 130.000 cycles
Materiał: stal nierdzewna 304

Skład kompletu - jedna para

1 x zawias tłumiaczy 112 x 85 mm (zawias dolny)
 1 x płytkę montażową 112 x 60 mm
 1 x zawias domykający 112 x 85 mm (zawias górny)
 1 x płytkę montażową 112 x 60 mm
 4 x podkładki z włókna 2 mm grubości
 2 x biała uszczelka 1,5 mm grubości
 2 x biała uszczelka 2 mm grubości
 8 x kołek rozprężny
 8 x wkręt
 4 x zaślepki
 1 x klucz imbusowy 4 mm

Wykończenie:

Szczotkowane # 15.24.245-0
 Polerowane # 15.24.245-9



ZAWIASY SZKŁO/SZKŁO "KLAP" CICHY DOMYK 8 - 12 MM

- high quality furniture fittings



Zastosowanie:

Do szklanych drzwi przysnicowych
Wymagane wiercenie i cięcie w szkło
Z funkcją tłumienia i regulacją szybkości
Samocentrujące
Automatyczny domyk 85°
Automatycznie otwieranie 90°

Otwarcie: 95°

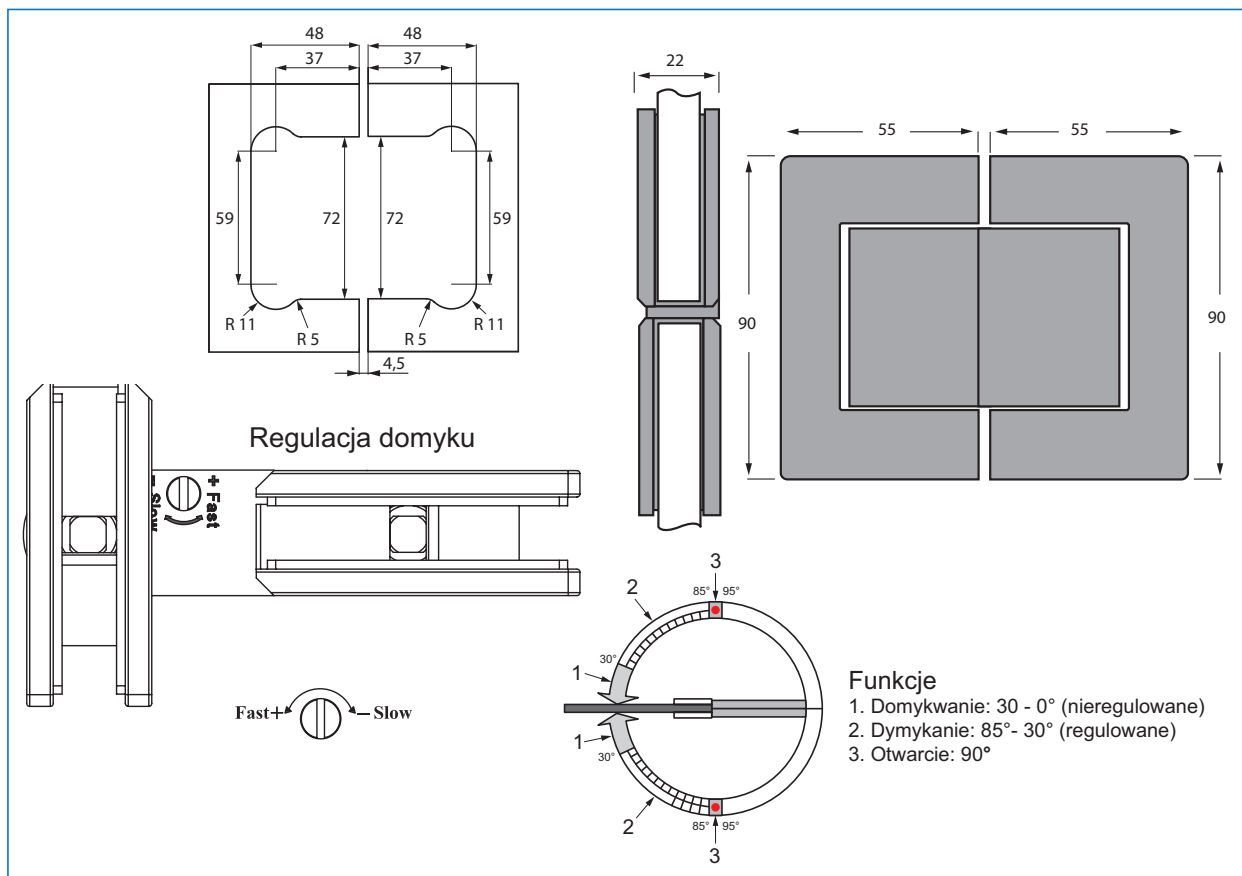
Maksymalna szerokość drzwi: 800 mm
Maksymalna wysokość drzwi: 2400 mm
Obciążenie: 45 kg
Grubość szkła: 8 - 12 mm
Testowana ilość cykli: 130.000 cycles
Materiał: stal nierdzewna 304

Skład kompletu - jedna para

1 x zawias tłumiaczy 90 x 55 mm (zawias dolny)
1 x płytki montażowa do szkła 90 x 55 mm
1 x zawias domykający 90 x 55 mm (zawias górny)
1 x płytki montażowa do szkła 90 x 55 mm
4 x podkładki z włókna 2 mm grubości
2 x biała uszczelka 1,5 mm grubości
2 x biała uszczelka 2 mm grubości
8 x zaślepki
1 x klucz imbusowy 4 mm

Wykończenie:

Szczotkowane # 15.24.243-0
Polerowane # 15.24.243-9



Zastosowanie:

Do szklanych drzwi przysnicowych
Wymagane wiercenie i cięcie w szkło
Z funkcją tłumienia i regulacją szybkości
Samocentrujące
Automatyczny domyk 85°
Automatycznie otwieranie 90°

Otwarcie: 95°

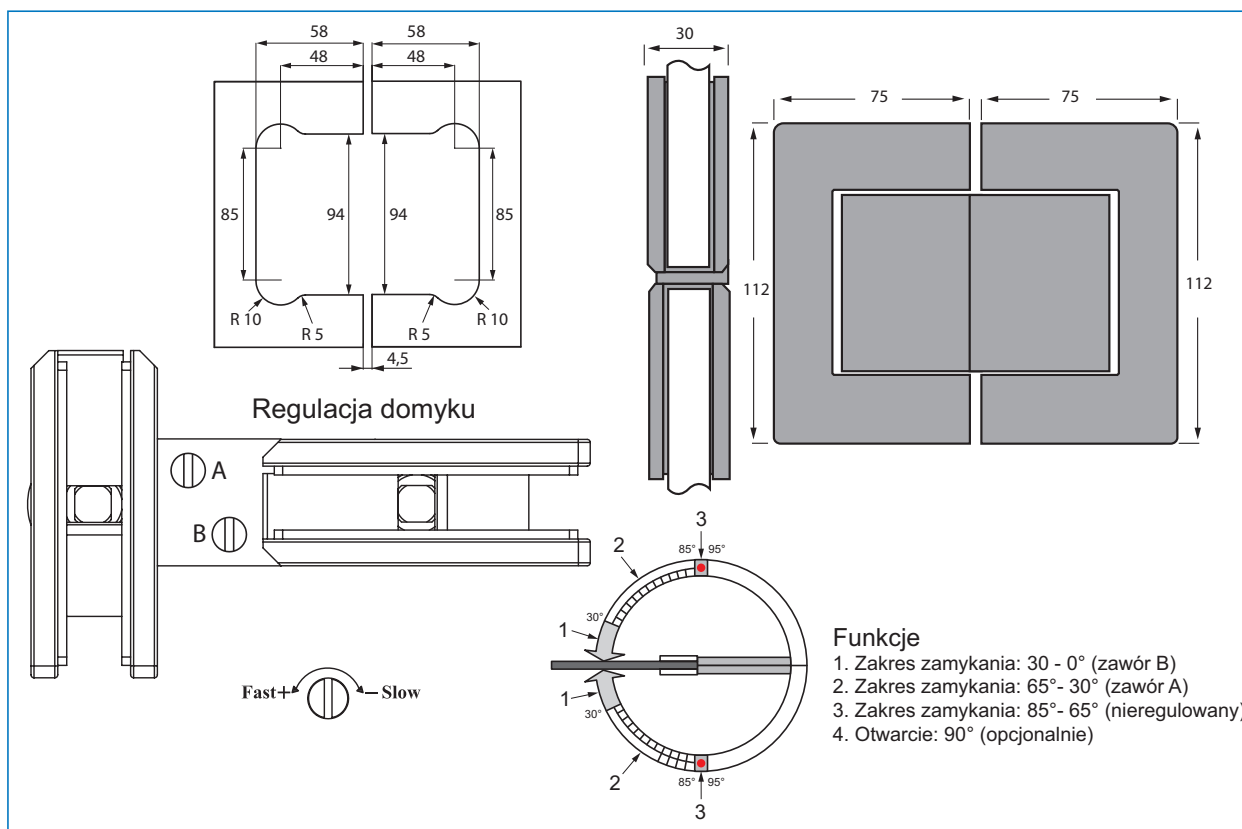
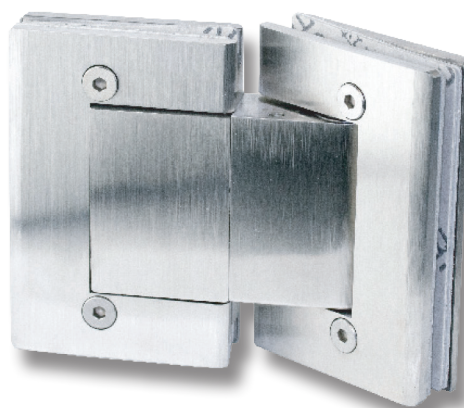
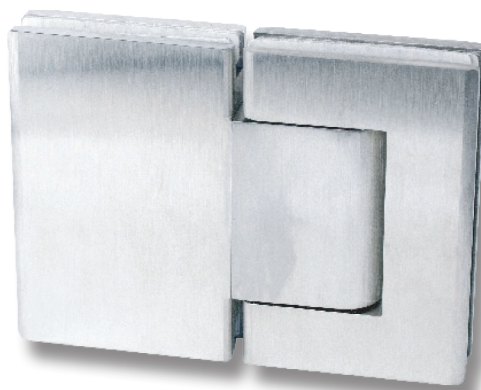
Maksymalna szerokość drzwi: 900 mm
Maksymalna wysokość drzwi: 2400 mm
Obciążenie: 65 kg
Grubość szkła: 10 - 14 mm
Testowana ilość cykli: 130.000 cycles
Materiał: stal nierdzewna 304

Skład kompletu - jedna para

1 x zawias tłumiaczy 112 x 75 mm (zawias dolny)
1 x płytkę montażową do szkła 112 x 75 mm
1 x zawias domykający 112 x 75 mm (zawias górny)
1 x płytkę montażową do szkła 112 x 75 mm
4 x podkładki z włókna 2 mm grubości
2 x biała uszczelka 1,5 mm grubości
2 x biała uszczelka 2 mm grubości
8 x zaślepki
1 x klucz imbusowy 4 mm

Wykończenie:

Szczotkowane # 15.24.248-0
Polerowane # 15.24.248-9



ZAWIAS PODŁOGOWY "JUMP" – 80 KG Z FUNKCJĄ CICHEGO DOMYKU

- high quality furniture fittings



Zastosowanie:

Do szklanych drzwi przysznicowych
Wymagane wiercenie i cięcie w szkłe
Z funkcją tłumienia i regulacją szybkości
Samocentrujący
Samodomyk 2 od 30 - 0°
Samodomyk 1 od 90 - 30°
Automatycznie otwieranie 90°

Maksymalne otwarcie: 120°

Maksymalna szerokość drzwi:

1000/1300 mm

Maksymalna wysokość drzwi: 2400 mm

Obciążenie: 80 kg

Grubość szkła: 10 -14 mm

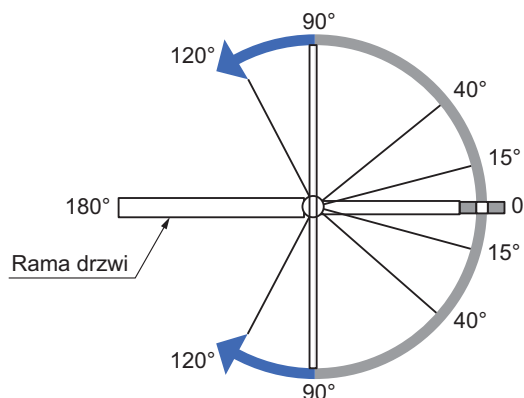
Materiał: stal nierdzewna 304

Skład kompletu:

- 1 x zawias tłumiaczy 193 x 70 mm
- 1 x płytka montażowa 137 x 52 mm
- 3 x podkładki z włókna 1 mm
- 1 x uszczelka 2 mm
- 3 x kołki montażowe $\varnothing 10 \times 67$ mm
- 3 x wkrty M8 x 39 mm
- 1 x klucz imbusowy 6 mm
- 1 x klucz imbusowy 3 mm
- 1 x klucz imbusowy 2 mm

Wykończenie:

- Szczotkowane # 15.24.270
- Polerowane # 15.24.270+275

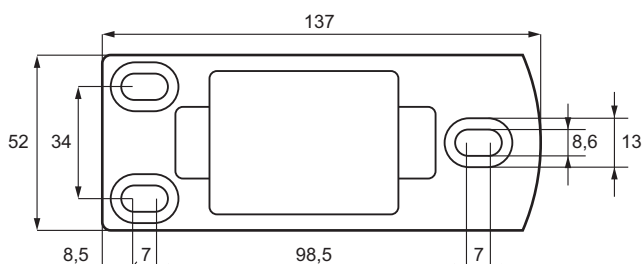
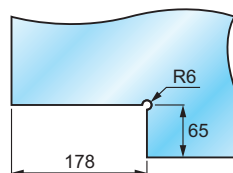
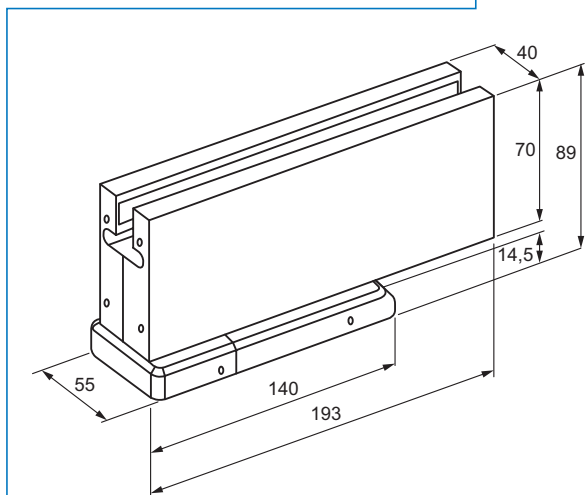


Funkcje

1. Część 2 cichy domyk: 30° - 0°
2. Część 1 cichy domyk: 90° - 30°
3. Zamykanie: 90° - 0°
4. Otwarcie: 90°

■ Zamykanie

■ Limit otwarcia



Zastosowanie:

Do szklanych drzwi przysznicowych
Wymagane wiercenie i cięcie w szkłe
Z funkcją tłumienia i regulacją szybkości
Samocentrujący
Samodomyk wolny 40 - 15°
Samodomyk szybki 85 - 40°
Automatycznie otwieranie 140° - 40°

Maksymalne otwarcie: 140°

Maksymalna szerokość drzwi:

1000/1300 mm

Maksymalna wysokość drzwi: 2400 mm

Obciążenie: 150 kg

Grubość szkła: 10 -14 mm

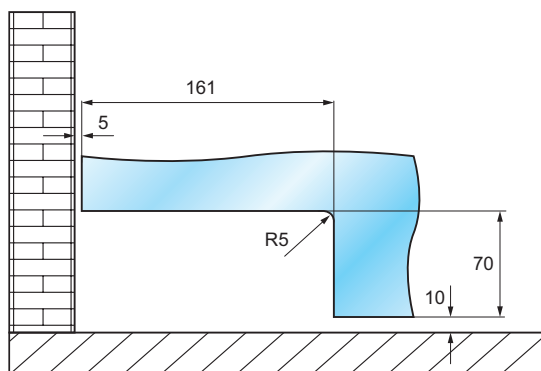
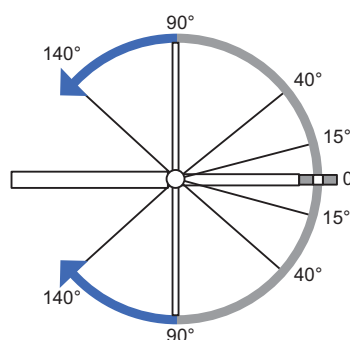
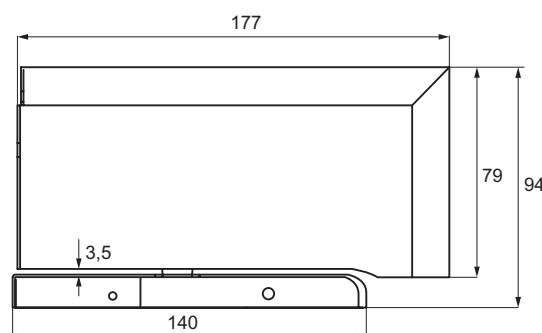
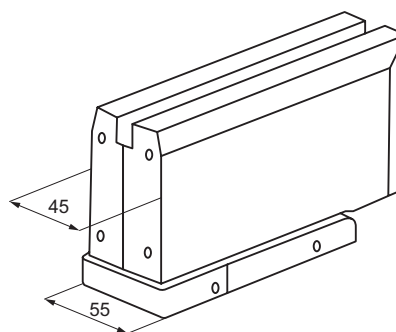
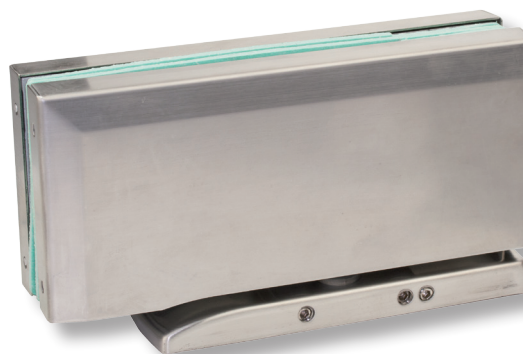
Materiał: stal nierdzewna 304

Skład kompletu:

- 1 x zawias tłumiaczy 177 x 79 mm
- 1 x płytki montażowa 140 x 46 mm
- 2 x podkładki z włókna 1 mm
- 2 x podkładki z włókna 2 mm
- 3 x kołki montażowe $\varnothing 10 \times 67$ mm
- 3 x wkrty M8 x 39 mm
- 1 x klucz imbusowy 5 mm
- 1 x klucz imbusowy 4 mm
- 1 x klucz imbusowy 3 mm
- 1 x klucz imbusowy 2 mm

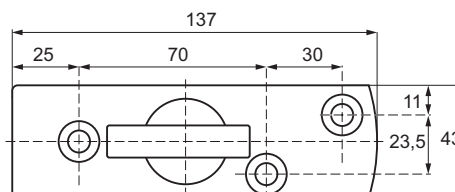
Wykończenie:

- Szczotkowane # 15.24.262
- Polerowane # 15.24.263



Funkcje

1. Podtrzymanie: 15° - 0° Domykanie
2. Cichy domyk: 40° - 15° Domykanie
3. Szybkie zamykanie: 85° - 40° Otwieranie
4. Otwarcie: 140° - 90° Otwieranie





SISO-POL

PH SISO-POL Edmund Bobin
ul. Rydygiera 15
86-200 Chełmno

Dział handlowy/Magazyn: ul. Chociszewskiego 2

Jesteśmy do Państwa dyspozycji pn - pt
w godzinach: 8:00 - 16:00

www.siso-pol.pl

Obsługa firm handlowych i produkcyjnych

tel. + 48 56 686 20 94
tel. + 48 56 691 00 06
tel. + 48 56 641 78 48
fax +48 56 692 67 71
e-mail: siso-pol@siso-pol.pl

Obsługa klientów detalicznych

tel. +48 56 676 19 26
tel. +48 663 484 595
e-mail: sklep@siso-pol.pl