

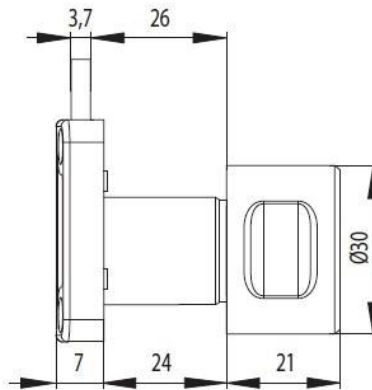
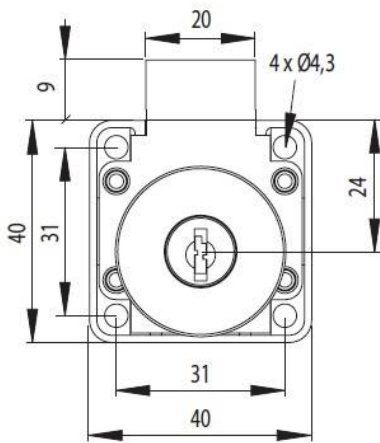
Zamki X850 z gałką

Nr artykułu	Materiał	Wykończenie	Wymiary	Wymagany otwór (średnica)
14.00.105	znal	chrom	19x22mm	20mm
14.00.106	znal	anodowany	19x22mm	20mm

System klucza master J11

Montaż:

1. Ustaw zamek w pozycji otwartej
2. Zamontuj korpus zamka
3. Umieść gałkę w zamku i zamknij
4. By wyjąć gałkę - najpierw usuń cylinder przy pomocy czerwonego klucza.
5. Zwolnij zatrzask metalowym pinem
6. Wysuń gałkę



Otwór montażowy

