

ZAWIASY ŚCIANA/SZKO "KLAP" CICHY DOMYK 8 – 12 MM — Z CENTRALNĄ PŁYTKĄ MONTAŻOWĄ

- high quality furniture fittings

SISO
DENMARK

Zastosowanie:

Do szklanych drzwi przysznicowych
Wymagane wiercenie i cięcie w szkło
Z funkcją tłumienia i regulacją szybkości
Samocentrujące
Automatyczny domyk 85°
Automatycznie otwieranie 90°

Otwarcie: 95°

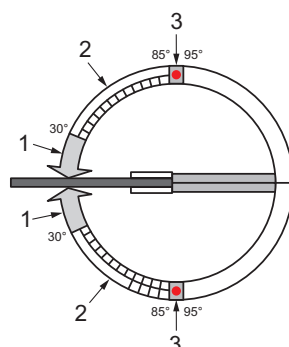
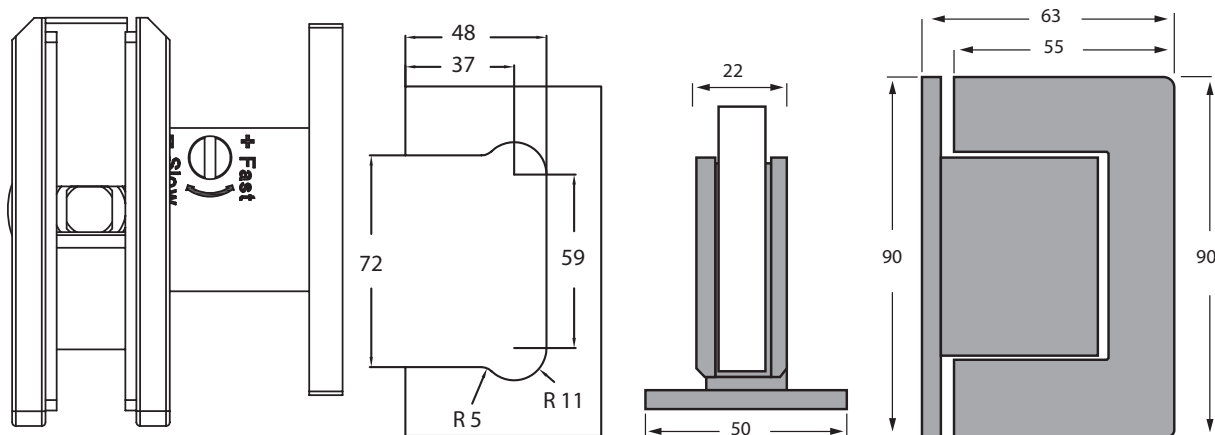
Maksymalna szerokość drzwi: 800 mm
Maksymalna wysokość drzwi: 2400 mm
Obciążenie: 45 kg
Grubość szkła: 8 - 12 mm
Testowana ilość cykli: 130.000 cycles
Materiał: stal nierdzewna 304

Skład kompletu - jedna para

1 x zawias tłumiaczy 90 x 63 mm (zawias dolny)
1 x płytki montażowa 90 x 50 mm
1 x zawias domykający 90 x 63 mm (zawias górny)
1 x płytki montażowa 90 x 50 mm
4 x podkładki z włókna 2 mm grubości
2 x biała uszczelka 1,5 mm grubości
2 x biała uszczelka 2 mm grubości
8 x kolek rozprężny
8 x wkręt
4 x zaślepki
1 x klucz imbusowy 4 mm

Wykończenie:

Szczotkowane # 15.24.240-0
Polerowane # 15.24.240-9



Funkcje

1. Zakres zamykania: 30° - 0° (bez regulacji)
2. Zakres zamykania: 85° - 30° (z regulacją)
3. Otwarcie: 90°

Zastosowanie:

Do szklanych drzwi przysnicowych
 Wymagane wiercenie i cięcie w szkłe
 Z funkcją tłumienia i regulacją szybkości
 Samocentrujące
 Automatyczny domyk 85°
 Automatycznie otwieranie 90°

Otwarcie: 95°

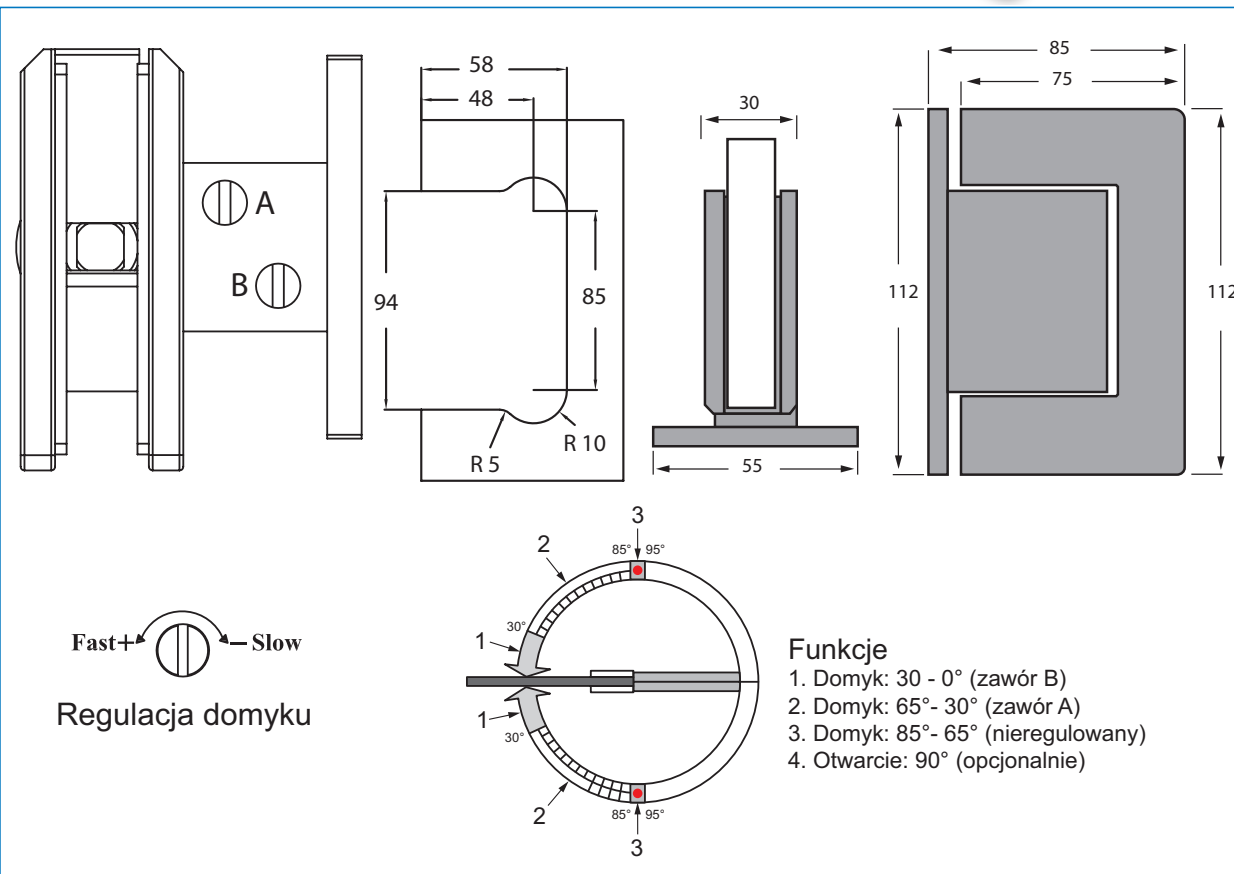
Maksymalna szerokość drzwi: 900 mm
Maksymalna wysokość drzwi: 2400 mm
Obciążenie: 65 kg
Grubość szkła: 10 - 14 mm
Testowana ilość cykli: 130.000 cycles
Materiał: stal nierdzewna 304

Skład kompletu - jedna para

1 x zawias tłumiaczy 112 x 85 mm (zawias dolny)
 1 x płytkę montażową 112 x 60 mm
 1 x zawias domykający 112 x 85 mm (zawias górny)
 1 x płytkę montażową 112 x 60 mm
 4 x podkładki z włókna 2 mm grubości
 2 x biała uszczelka 1,5 mm grubości
 2 x biała uszczelka 2 mm grubości
 8 x kołek rozprężny
 8 x wkręt
 4 x zaślepki
 1 x klucz imbusowy 4 mm

Wykończenie:

Szczotkowane # 15.24.245-0
 Polerowane # 15.24.245-9



ZAWIASY SZKŁO/SZKŁO "KLAP" CICHY DOMYK 8 - 12 MM

- high quality furniture fittings



Zastosowanie:

Do szklanych drzwi przysnicowych
Wymagane wiercenie i cięcie w szkło
Z funkcją tłumienia i regulacją szybkości
Samocentrujące
Automatyczny domyk 85°
Automatycznie otwieranie 90°

Otwarcie: 95°

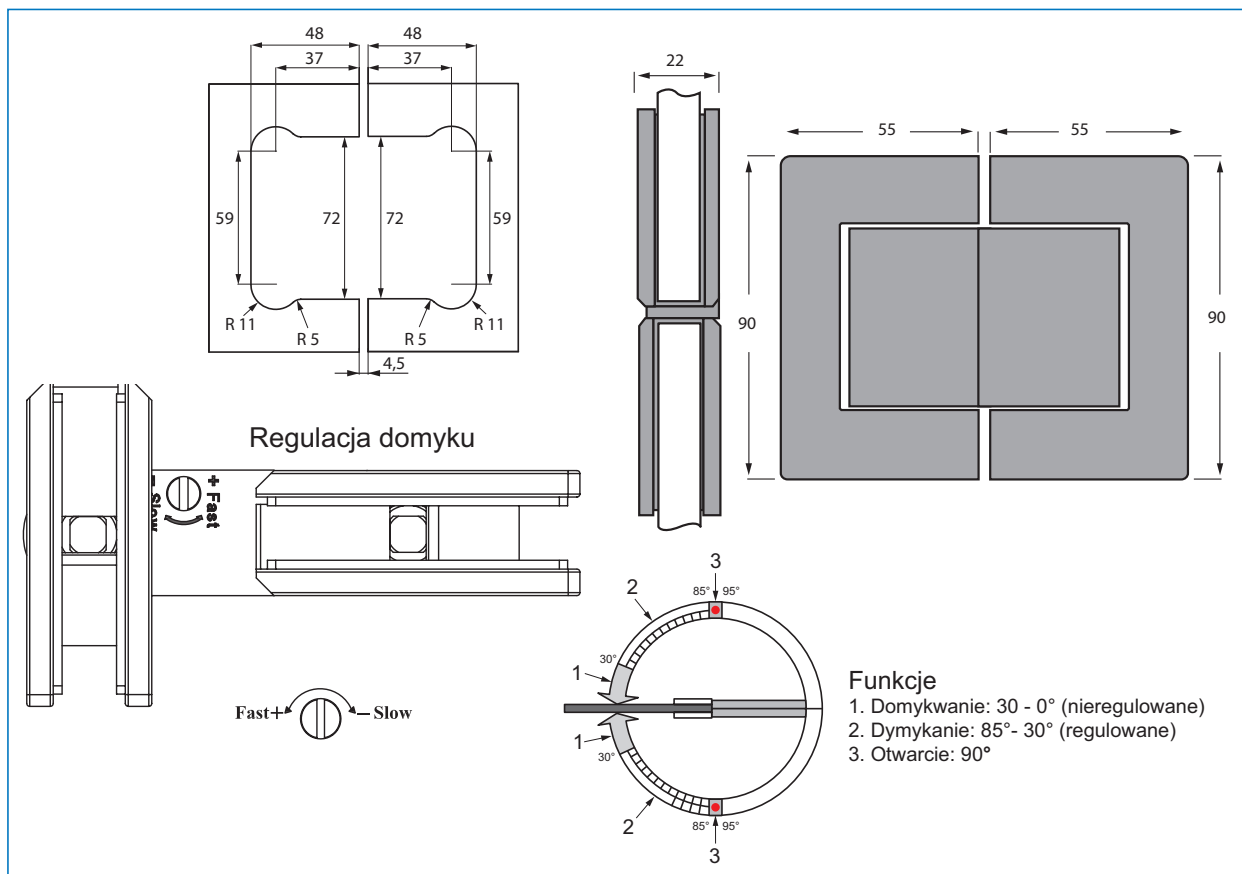
Maksymalna szerokość drzwi: 800 mm
Maksymalna wysokość drzwi: 2400 mm
Obciążenie: 45 kg
Grubość szkła: 8 - 12 mm
Testowana ilość cykli: 130.000 cycles
Materiał: stal nierdzewna 304

Skład kompletu - jedna para

1 x zawias tłumiaczy 90 x 55 mm (zawias dolny)
1 x płytki montażowa do szkła 90 x 55 mm
1 x zawias domykający 90 x 55 mm (zawias górny)
1 x płytki montażowa do szkła 90 x 55 mm
4 x podkładki z włókna 2 mm grubości
2 x biała uszczelka 1,5 mm grubości
2 x biała uszczelka 2 mm grubości
8 x zaślepki
1 x klucz imbusowy 4 mm

Wykończenie:

Szczotkowane # 15.24.243-0
Polerowane # 15.24.243-9



Zastosowanie:

Do szklanych drzwi przysnicowych
Wymagane wiercenie i cięcie w szkło
Z funkcją tłumienia i regulacją szybkości
Samocentrujące
Automatyczny domyk 85°
Automatycznie otwieranie 90°

Otwarcie: 95°

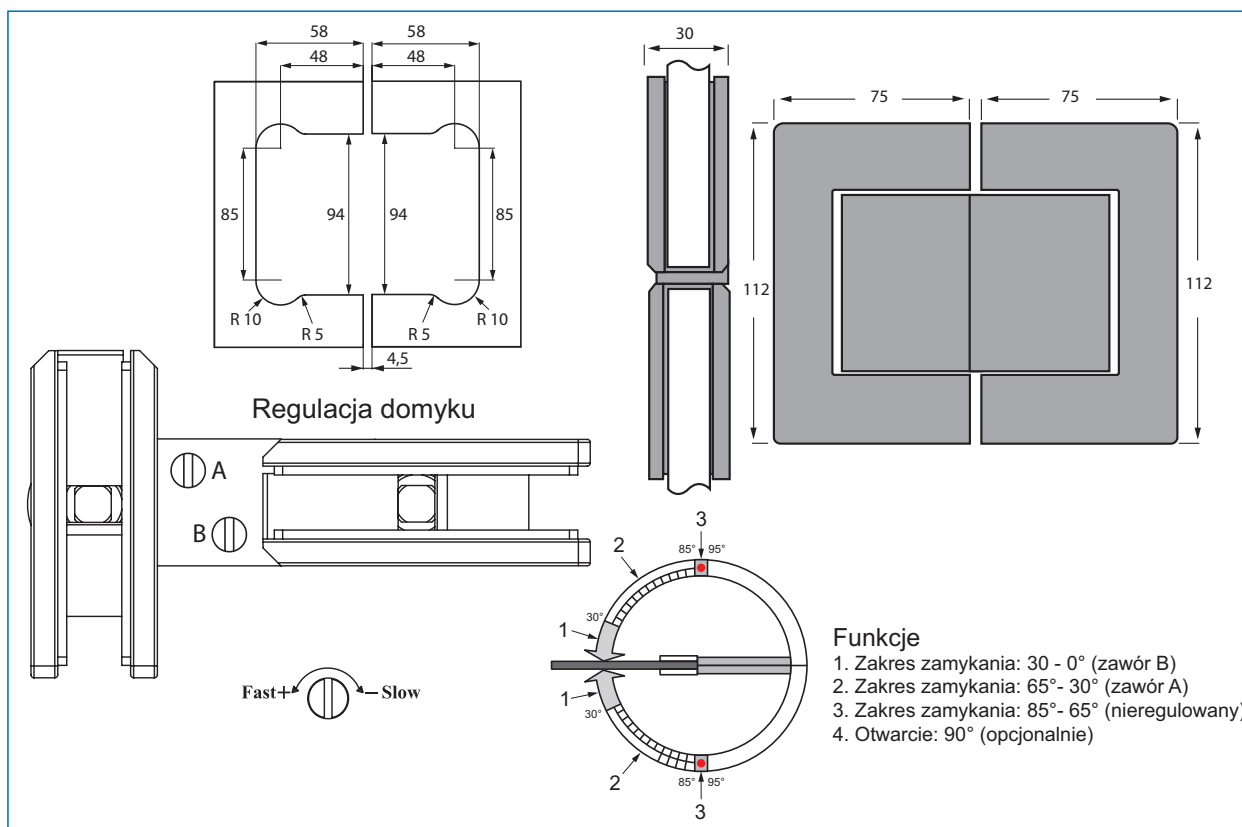
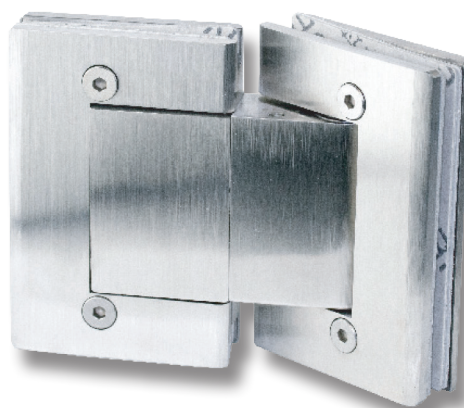
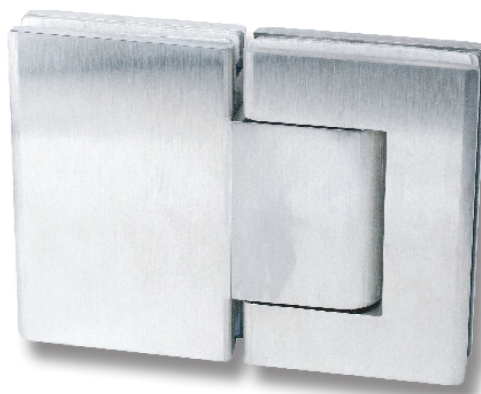
Maksymalna szerokość drzwi: 900 mm
Maksymalna wysokość drzwi: 2400 mm
Obciążenie: 65 kg
Grubość szkła: 10 - 14 mm
Testowana ilość cykli: 130.000 cycles
Materiał: stal nierdzewna 304

Skład kompletu - jedna para

1 x zawias tłumiaczy 112 x 75 mm (zawias dolny)
1 x płytka montażowa do szkła 112 x 75 mm
1 x zawias domykający 112 x 75 mm (zawias górny)
1 x płytka montażowa do szkła 112 x 75 mm
4 x podkładki z włókna 2 mm grubości
2 x biała uszczelka 1,5 mm grubości
2 x biała uszczelka 2 mm grubości
8 x zaślepki
1 x klucz imbusowy 4 mm

Wykończenie:

Szczotkowane # 15.24.248-0
Polerowane # 15.24.248-9



ZAWIAS PODŁOGOWY "JUMP" – 80 KG Z FUNKCJĄ CICHEGO DOMYKU

- high quality furniture fittings



Zastosowanie:

Do szklanych drzwi przysznicowych
Wymagane wiercenie i cięcie w szkło
Z funkcją tłumienia i regulacją szybkości
Samocentrujący
Samodomyk 2 od 30 - 0°
Samodomyk 1 od 90 - 30°
Automatycznie otwieranie 90°

Maksymalne otwarcie: 120°

Maksymalna szerokość drzwi:

1000/1300 mm

Maksymalna wysokość drzwi: 2400 mm

Obciążenie: 80 kg

Grubość szkła: 10 -14 mm

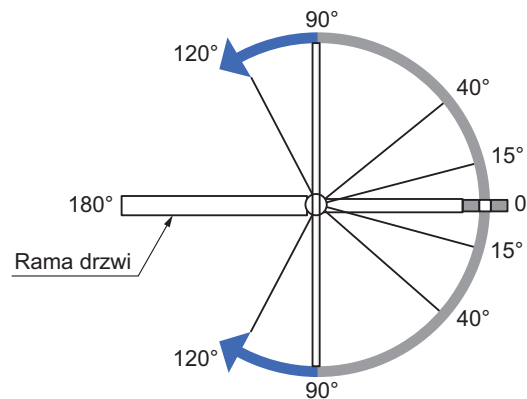
Materiał: stal nierdzewna 304

Skład kompletu:

- 1 x zawias tłumiaczy 193 x 70 mm
- 1 x płytka montażowa 137 x 52 mm
- 3 x podkładki z włókna 1 mm
- 1 x uszczelka 2 mm
- 3 x kołki montażowe $\varnothing 10 \times 67$ mm
- 3 x wkrty M8 x 39 mm
- 1 x klucz imbusowy 6 mm
- 1 x klucz imbusowy 3 mm
- 1 x klucz imbusowy 2 mm

Wykończenie:

- Szczotkowane # 15.24.270
- Polerowane # 15.24.270+275

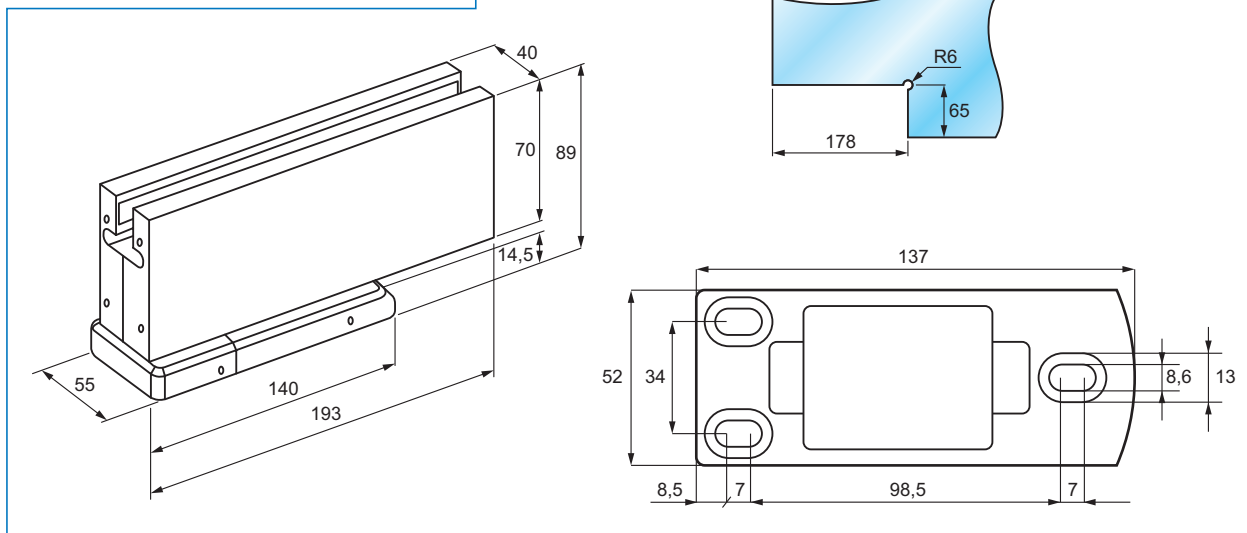


Funkcje

1. Część 2 cichy domyk: 30° - 0°
2. Część 1 cichy domyk: 90° - 30°
3. Zamykanie: 90° - 0°
4. Otwarcie: 90°

■ Zamykanie

■ Limit otwarcia



Zastosowanie:

Do szklanych drzwi przysznicowych
Wymagane wiercenie i cięcie w szkło
Z funkcją tłumienia i regulacją szybkości
Samocentrujący
Samodomyk wolny 40 - 15°
Samodomyk szybki 85 - 40°
Automatycznie otwieranie 140° - 40°

Maksymalne otwarcie: 140°

Maksymalna szerokość drzwi:

1000/1300 mm

Maksymalna wysokość drzwi: 2400 mm

Obciążenie: 150 kg

Grubość szkła: 10 -14 mm

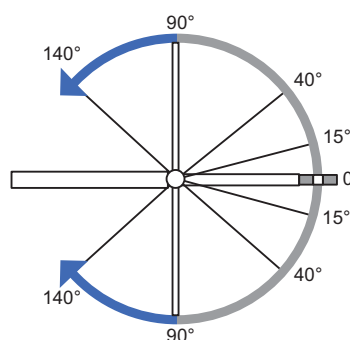
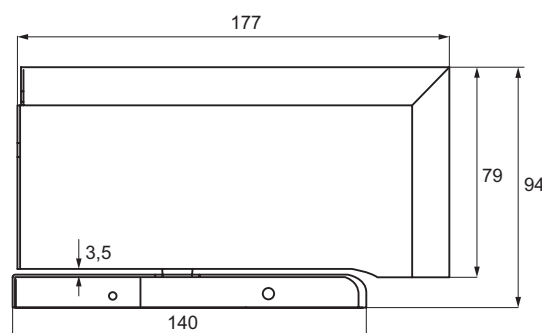
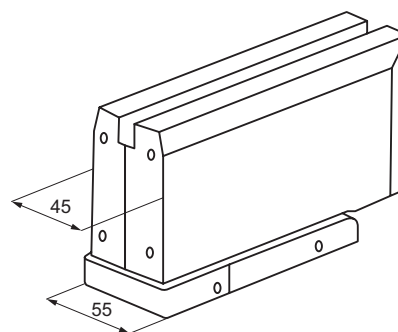
Materiał: stal nierdzewna 304

Skład kompletu:

- 1 x zawias tłumiaczy 177 x 79 mm
- 1 x płytki montażowa 140 x 46 mm
- 2 x podkładki z włókna 1 mm
- 2 x podkładki z włókna 2 mm
- 3 x kołki montażowe $\varnothing 10 \times 67$ mm
- 3 x wkrty M8 x 39 mm
- 1 x klucz imbusowy 5 mm
- 1 x klucz imbusowy 4 mm
- 1 x klucz imbusowy 3 mm
- 1 x klucz imbusowy 2 mm

Wykończenie:

- Szczotkowane # 15.24.262
- Polerowane # 15.24.263



Funkcje

1. Podtrzymanie: 15° - 0° Domykanie
2. Cichy domyk: 40° - 15° Domykanie
3. Szybkie zamykanie: 85° - 40° Otwieranie
4. Otwarcie: 140° - 90° Otwieranie

