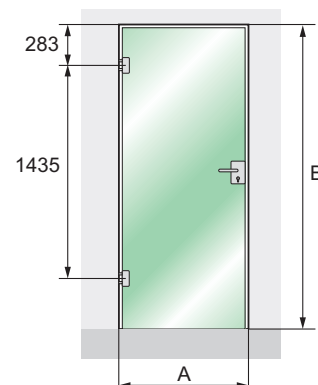
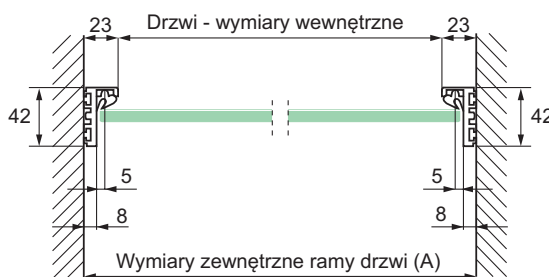
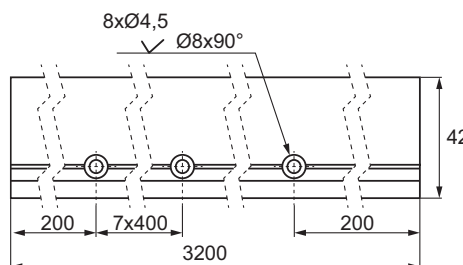
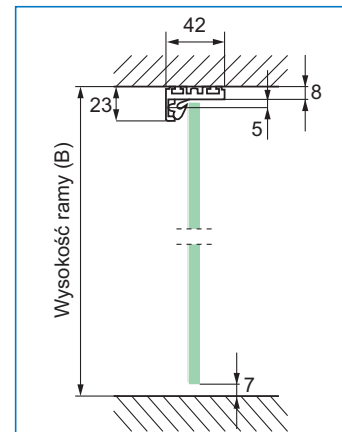


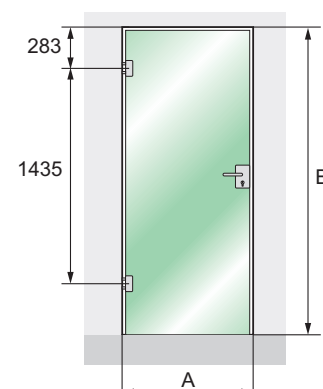
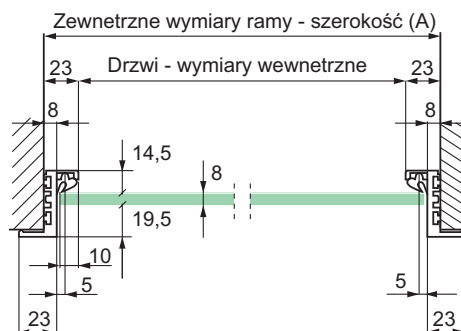
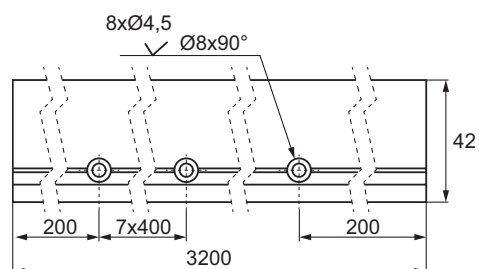
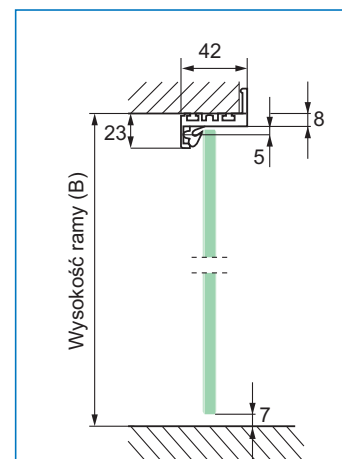
PROFIL PRZYŚCIENNY "L"

Grubość szkła: 8 - 10 mm
 Długość: 3200 mm
 Wykończenie: anoda
 Nr katalogowy: # 28.25.300



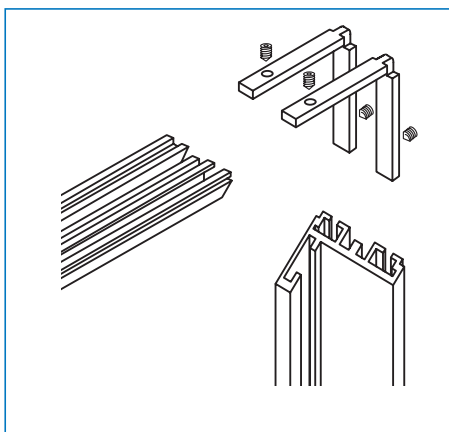
PROFIL NAROŻNY "Z"

Grubość szkła: 8 - 10 mm
 Długość: 3200 mm
 Wykończenie: anoda
 Nr katalogowy: # 28.25.301



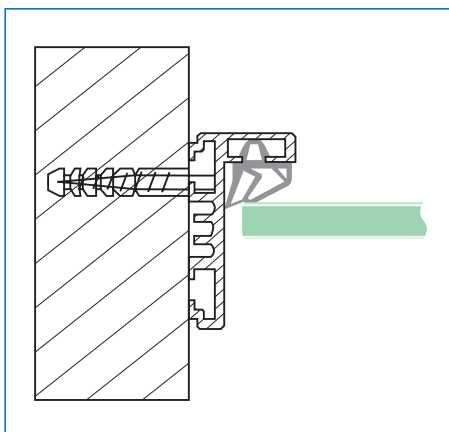
WSPORNIK NAROŻNY

Materiał: Znal — surowy
Wymiary: 50 x 50 mm
Wkręty: M4 x 6 mm
Nr katalogowy: # 28.25.304



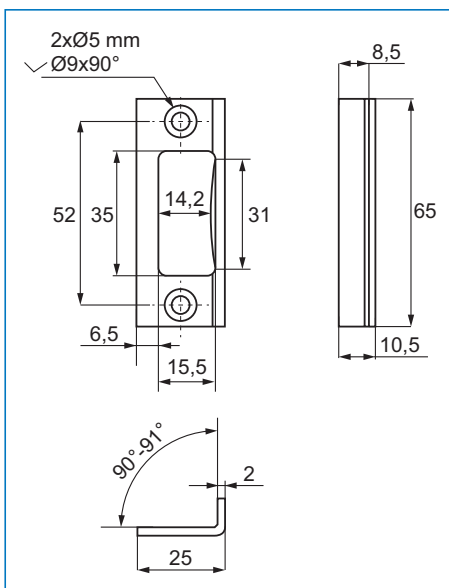
USZCZELKA PCV DO PROFILU "L" I "Z"

Materiał: soft PVC – grey
 Rolls of 60 meters
Nr katalogowy: # 15.22.410



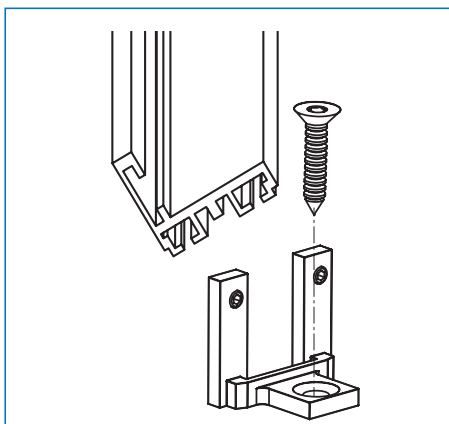
PŁYTKA ZACZEPOWA ZAMKÓW "BRUCE" I "CLARK"

Materiał: aluminium anoda
Wymiary: 25 x 65 mm
Otwory montażowe: ø5 mm
Nr katalogowy: # 28.25.305



WSPORNIK DOLNY DO SZKLANYCH ŚCIAN BOCZNYCH

Materiał: Znal — surowy
Wymiary: 30 x 24 mm
Wkręty: M4 x 6 mm
Otwory montażowe: ø6,5 mm
Nr katalogowy: # 28.25.303



PROFIL "CLIP" WCISKANY DO ŚCIANEK SZKLANYCH

Opis:

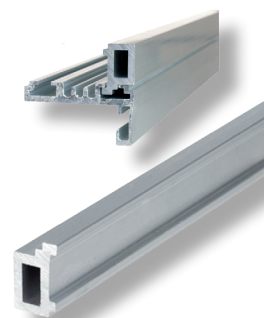
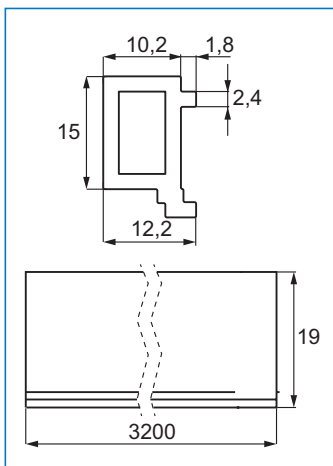
Używany gdy ścianki boczne wykonane są ze szkła. Profil jest wciskany w profil L lub Z. Szkło jest utrzymywane z jednej strony uszczelką 15.22.408 i z drugiej strony uszczelką 15.22.409.

Grubość szkła: 10 mm

Długość: 3200 mm

Wykończenie: anoda

Nr katalogowy: # 28.25.302



USZCZELKA PCV PROFILU CLIP PRZYKLEJANA NA TAŚMĘ

Opis:

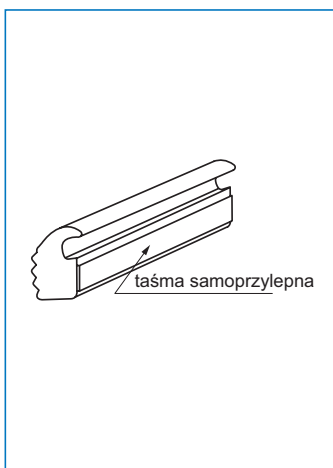
Mocowany do profilu CLIP dzięki mocnej taśmie samoprzylepnej.

Grubość szkła: 10 mm

Materiał: PCV - transparentny

Nr katalogowy: # 15.22.408

Rolka zbiorcza: 52 metry



USZCZELKA PCV PROFILU CLIP WCISKANA

Opis:

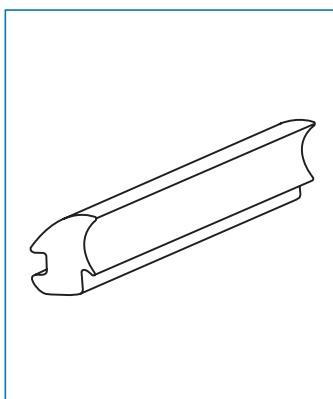
Wciskany między profil CLIP i szkło.

Grubość szkła: 10 mm

Materiał: PCV - transparentny

Nr katalogowy: # 15.22.409

Rolka zbiorcza: 52 metry



PROFIL ŚCIANKI SZKLANEJ

Opis:

Profil do ścianek szklanych. Montowany do podłogi, sufitu lub ściany. Szkło jest przytrzymywane na jednej stronie profilem 28.25.302 łącznie z uszczelką 15.22.408 i uszczelką 15.22.409 na drugiej.

Grubość szkła: 10 mm

Długość: 3200 mm

Wykończenie: anoda

Nr katalogowy: # 28.25.306

