

# ZAMEK DO DRZWI SZKLANYCH "LEX-B" — DOLNY

- high quality furniture fittings

**SISO**  
DENMARK

Wymagane cięcie i wiercenie w szkle.

**Materiał:** Aluminium i stal nierdzewna

**Wymiary:** 52 x 179,5 x 45 mm

**Grubość szkła:** 10 - 12 mm

**Wykończenie:**

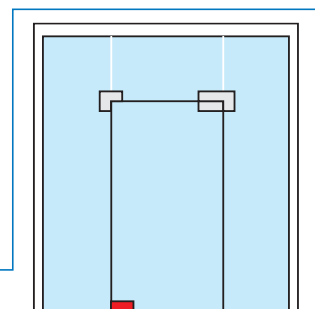
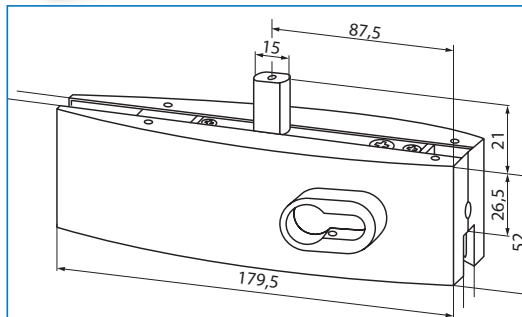
Szczotkowany # 17.88.302

**Dodatkowo:**

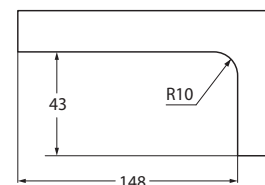
Cylinder z mosiądzu  
62 mm (26+10+26)

**Wykończenie:**

Szczotkowany # 14.60.037



# 17.88.302



# ZAMEK DO DRZWI SZKLANYCH "LEX-C" — CENTRALNY

Wymagane cięcie i wiercenie w szkle.

**Materiał:** Aluminium i stal nierdzewna

**Wymiary:** 52 x 179,5 x 45 mm

**Grubość szkła:** 10 - 12 mm

**Wykończenie:**

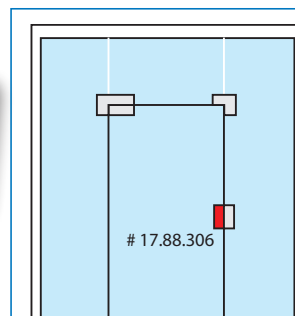
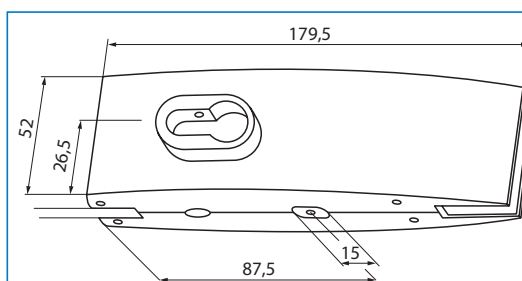
Szczotkowany # 17.88.306

**Dodatkowo:**

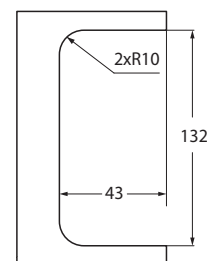
Cylinder z mosiądzu  
62 mm (26+10+26)

**Wykończenie:**

Szczotkowany # 14.60.037



# 17.88.306



# PŁYTKA DO ZAMKA "LEX"

Wymagane cięcie i wiercenie w szkle.

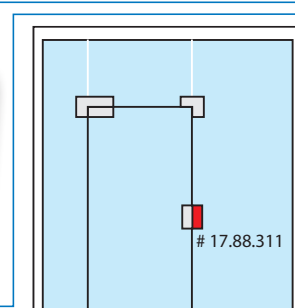
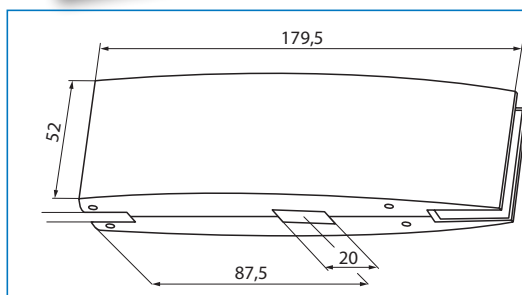
**Materiał:** Aluminium i stal nierdzewna

**Wymiary:** 52 x 179,5 x 45 mm

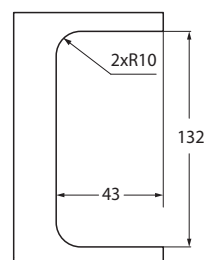
**Grubość szkła:** 10 - 12 mm

**Wykończenie:**

Szczotkowany # 17.88.311



# 17.88.311



### Specyfikacja:

Wersja bez lub z otworem na cylinder.  
W komplecie znajdują się klamki.

**Grubość szkła:** 8 - 12 mm

**Materiał:** Znal

**Wykończenie:** stal nierdzewna

### Nr katalogowy:

Z otworem cylindra # 14.60.670

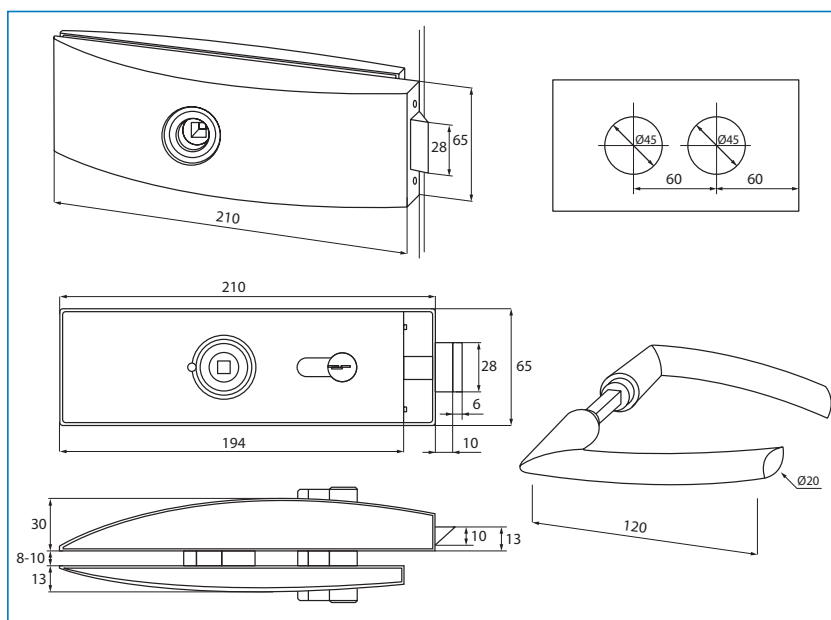
Bez otworu cylindra # 14.60.671

### Dodatkowo:

Cylinder z mosiądzu  
62 mm (26+10+26)

### Wykończenie:

Szczotkowany # 14.60.037



## PŁYTKA DO ZAMKA "LEX" — DRZWI PODWÓJNE

### Opis:

Płytki zaczepowa do drzwi podwójnych.

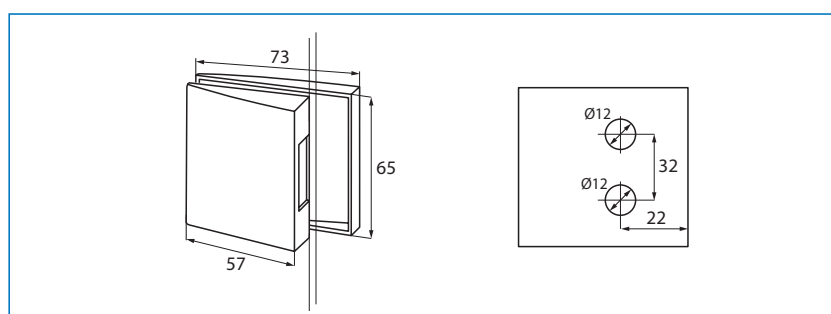
**Grubość szkła:** 8 - 12 mm

**Materiał:** Znal

**Wykończenie:** stal nierdzewna

### Nr katalogowy:

# 14.60.672



**Opis:**

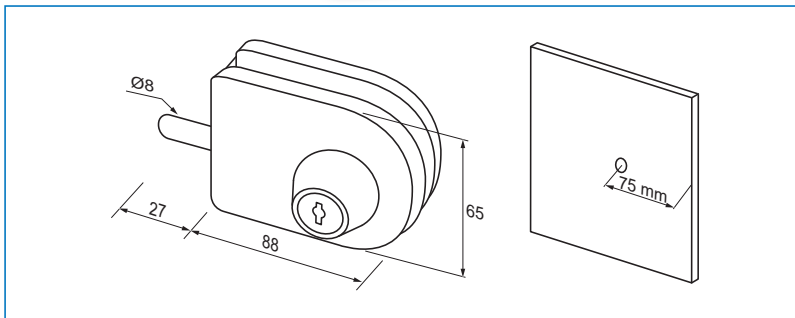
Zamek nie wymaga wiercenia/cięcia w szkło. Zawiera płytkę zaczepową oraz cylinder. W komplecie znajdują się trzy mosiężne klucze.

**Grubość szkła:** 8 - 12 mm

**Materiał:** Znal

**Wykończenie:** stal nierdzewna

**Nr katalogowy:**  
# 14.09.802



## ZAMEK DRZWI SZKLANYCH "TYR"

**Opis:**

Zawiera małą płytkę zaczepową. Nie zawiera cylindra i kluczy.

**Grubość szkła:** 8 - 12 mm

**Materiał:** Znal

**Wykończenie:** stal nierdzewna

**Nr katalogowy:**

"TYR" Lewy # 14.60.637

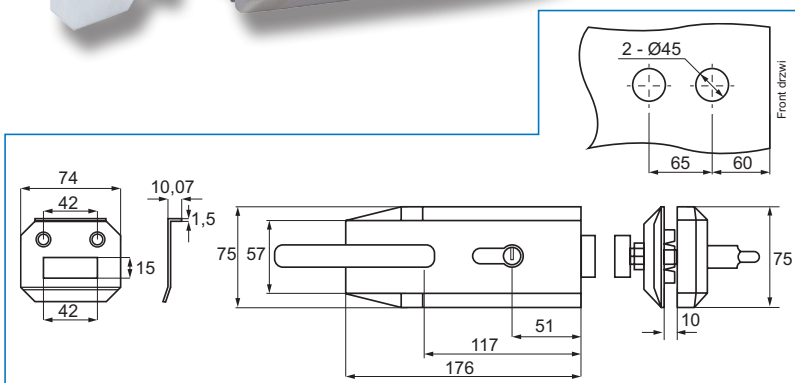
"TYR" Prawy # 14.60.638

**Dodatkowo:**

Cylinder z mosiądzu  
62 mm (26+10+26)

**Wykończenie:**

Szczotkowany # 14.60.037



## PŁYTKA DO ZAMKA "TYR" — DRZWI PODWÓJNE

**Opis:**

Płytkę zaczepową do drzwi podwójnych.

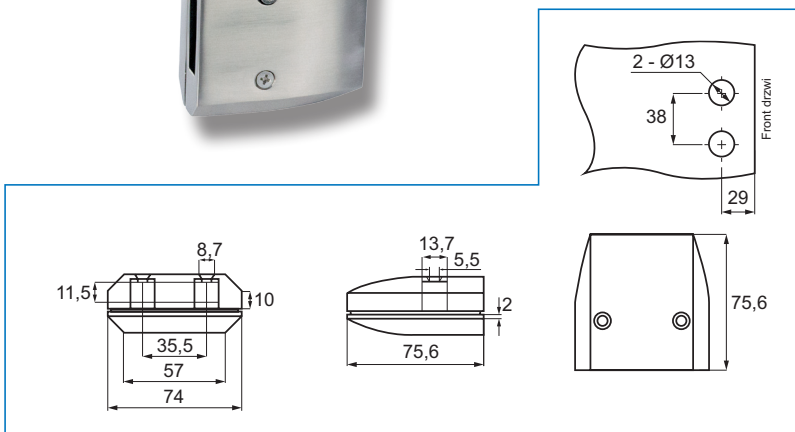
**Grubość szkła:** 8 - 12 mm

**Materiał:** Znal

**Wykończenie:** stal nierdzewna

**Nr katalogowy:**

# 14.60.660



**Opis:**

Nie zawiera uchwyty, cylindra, płytki zaczepowej.

**Grubość szkła:** 8 - 12 mm

**Materiał:** Znal i stal nierdzewna 304

**Nr katalogowy:**

Korpus # 14.60.695

**Nakładki z otworami na uchwyt i cylinder:**

Stal nierdzewna # 14.60.686

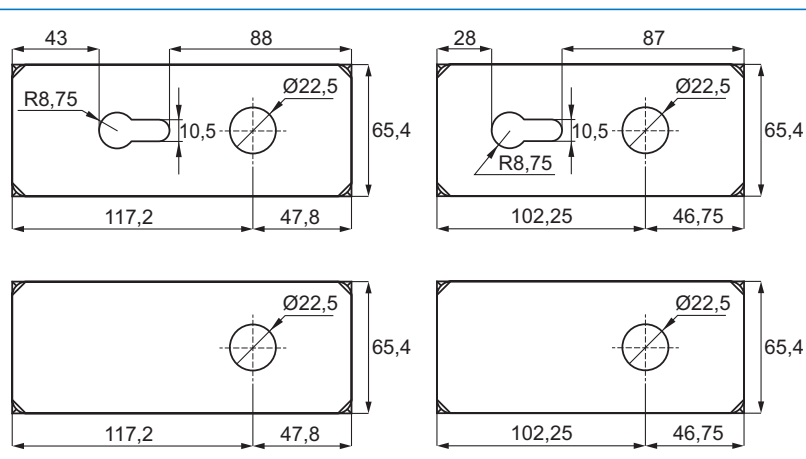
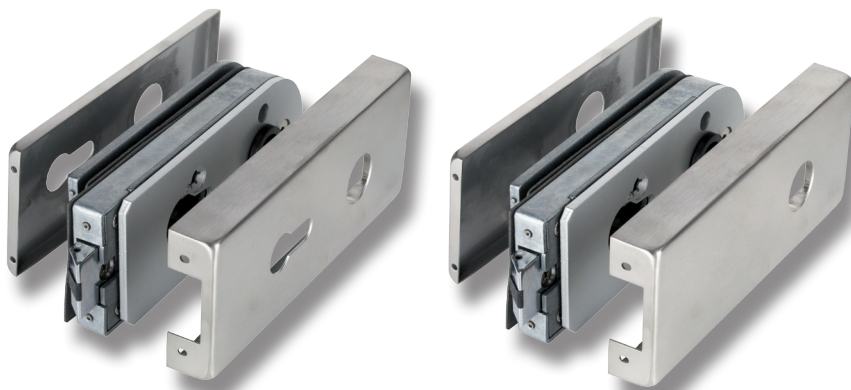
Aluminium # 14.60.688

**Nakładki z otworami na uchwyt:**

Stal nierdzewna # 14.60.687

Aluminium # 14.60.689

Uchwyty i cylindry sprzedawane osobno.



## PŁYTKA DO ZAMKA "BRUCE" — DRZWI PODWÓJNE

**Opis:**

Płytki zaczepowej do drzwi podwójnych.

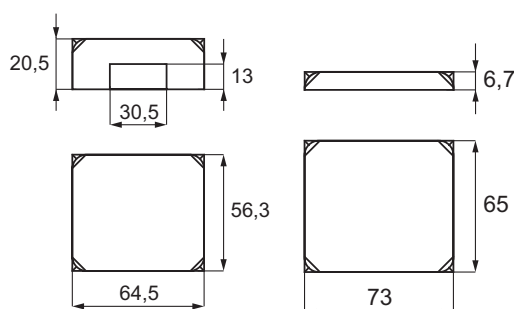
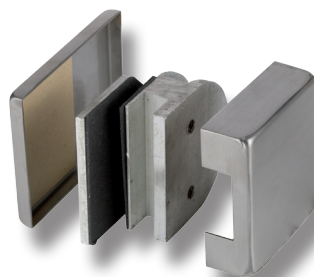
**Grubość szkła:** 8 - 12 mm

**Materiał:** Znal i stal nierdzewna

**Nr katalogowy:**

Stal nierdzewna # 14.60.690

Aluminium # 14.60.691





# ZAMEK DRZWI SZKLANYCH "CLARK"

- high quality furniture fittings



## Opis:

Nie zawiera uchwyty, cylindra, płytki zaczepowej.

**Grubość szkła:** 8 - 12 mm

**Materiał:** Znal i stal nierdzewna 304

## Nr katalogowy:

Korpus # 14.60.695

## Nakładki z otworami na uchwyt i cylinder:

Stal nierdzewna # 14.60.680

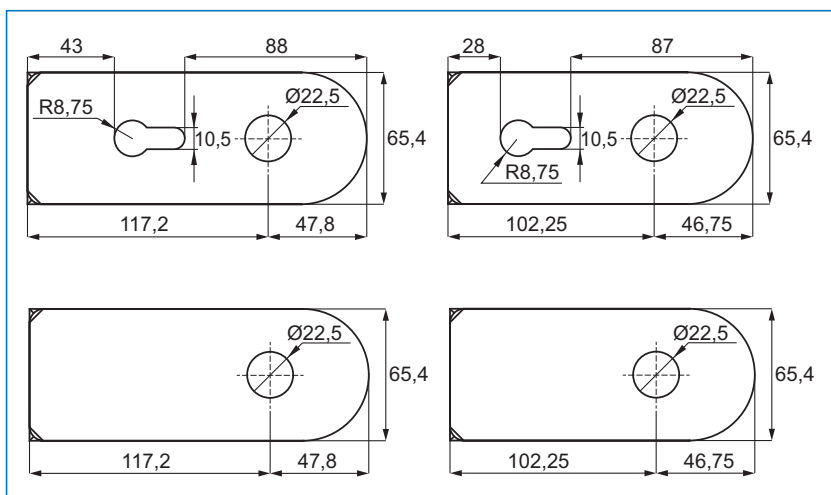
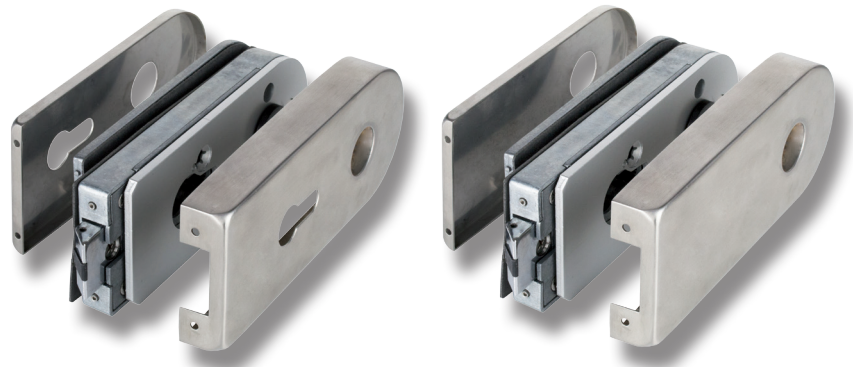
Aluminium # 14.60.682

## Nakładki z otworami na uchwyt:

Stal nierdzewna # 14.60.681

Aluminium # 14.60.683

Uchwyty i cylindry sprzedawane osobno.



## PŁYTKA DO ZAMKA "CLARK" — DRZWI PODWÓJNE

## Opis:

Płytki zaczepowa do drzwi podwójnych.

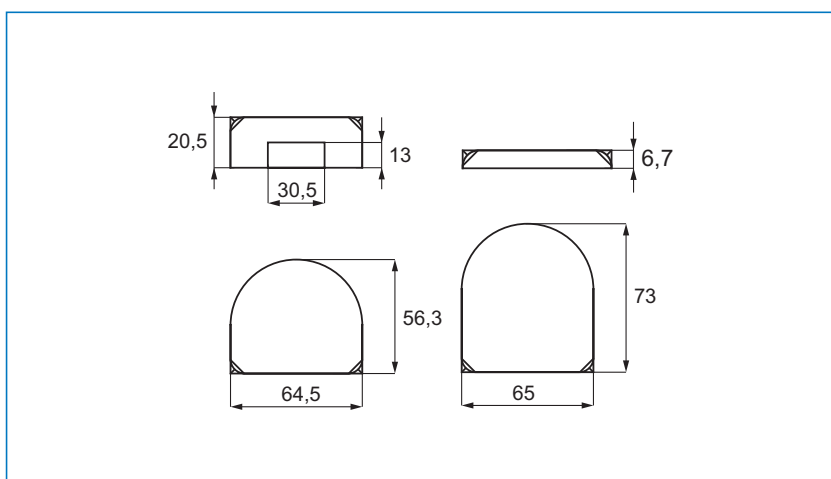
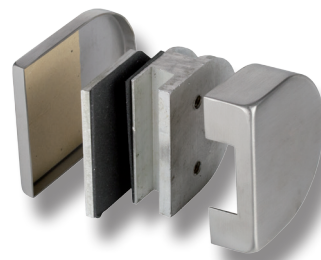
**Grubość szkła:** 8 - 12 mm

**Materiał:** Znal i stal nierdzewna

## Nr katalogowy:

Stal nierdzewna # 14.60.684

Aluminium # 14.60.685



**Opis:**

Płytki zaczepowa "LARGE" do drzwi podwójnych.

**Grubość szkła:** 8 - 12 mm

**Materiał:** Znal i stal nierdzewna

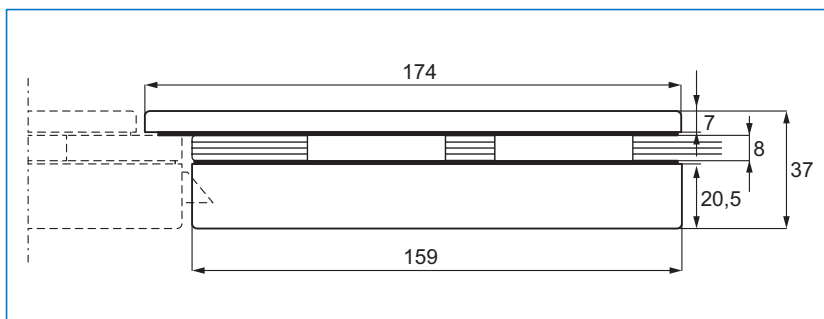
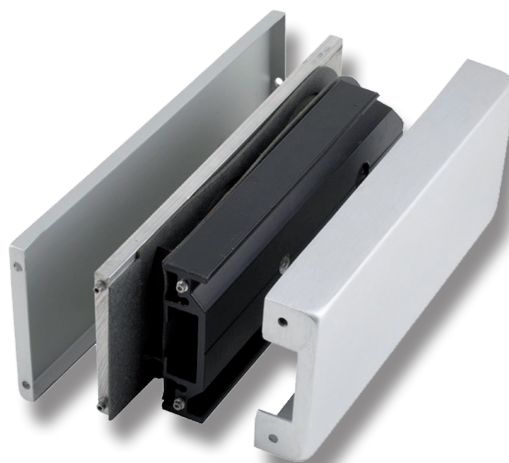
**Nr katalogowy:**

Korpus # 14.60.697

**Nakładki:**

Stal nierdzewna # 14.60.693

Aluminium # 14.60.694



## ZAMEK DRZWI SZKLANYCH TOALETY "CLARK"

**Opis:**

Zamek przeznaczony do kabin sanitarnych, wc, przebieralni. Uniwersalny — lewy lub prawy. Funkcja zatraskowa.

**Grubość szkła:** 8 - 12 mm

**Materiał:**

Znal i stal nierdzewna SS304

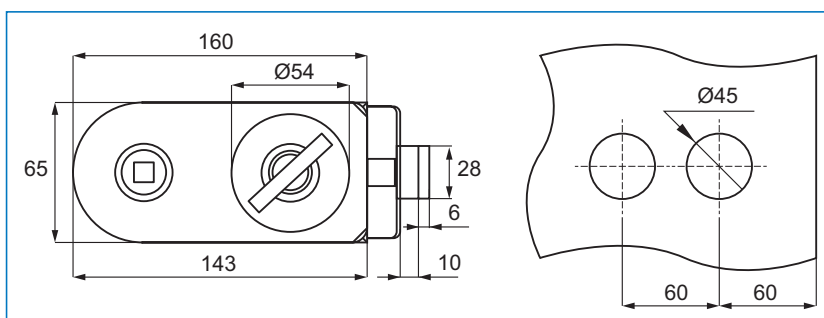
**Wymiary:** 65 x 160 mm

**Nr katalogowy:**

Stal nierdzewna # 14.60.655

Aluminium # 14.60.656

Klamki do zakupienia osobno.



# ZAMEK DRZWI SZKLANYCH "ROBIN"

- high quality furniture fittings

**SISO**  
DENMARK

## Opis:

Nie zawiera uchwytu, cylindra, płytki zaczepowej.

**Grubość szkła:** 8 - 12 mm

**Materiał:** Znal i stal nierdzewna 304

## Z otworem na cylinder:

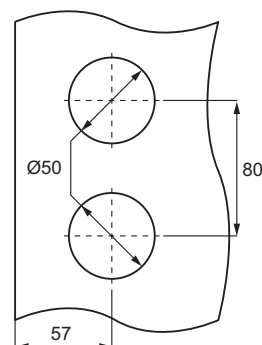
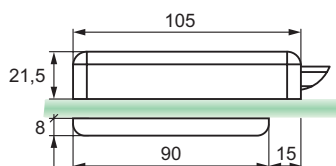
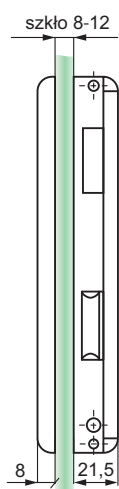
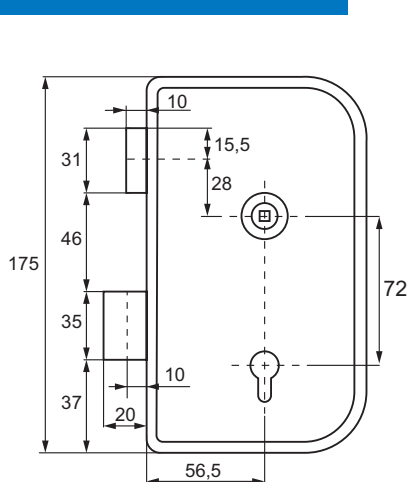
Lewy aluminium # 14.60.651-0

Prawy aluminium # 14.60.651-5

Lewy stal nierdz. # 14.60.652-0

Prawy stal nierdz. # 14.60.652-5

Uchwyty i cylindry sprzedawane osobno.



## Bez otworu na cylinder:

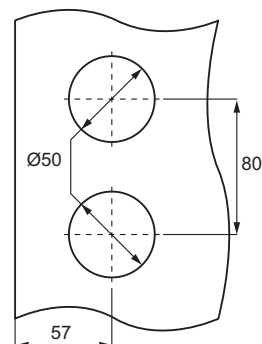
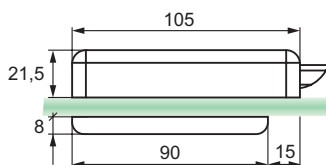
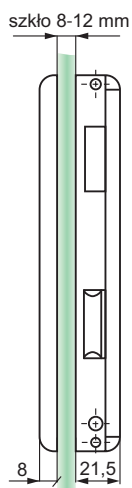
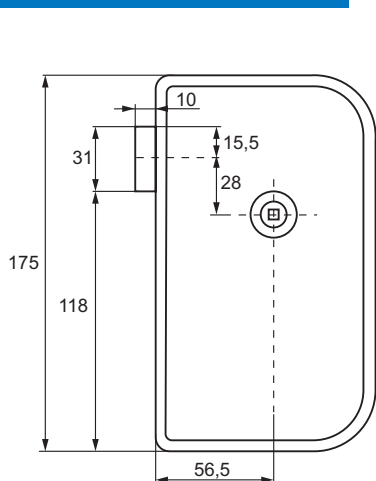
Lewy – alu # 14.60.653-0

Prawy – alu # 14.60.653-5

Lewy – stal szczot. # 14.60.654-0

Prawy – stal szczot. # 14.60.654-5

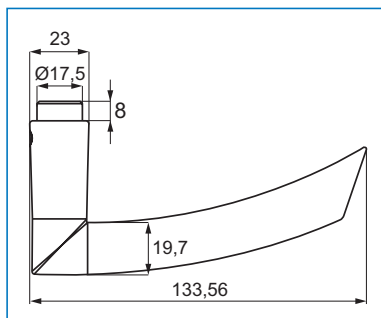
Klamki do zakupienia osobno.



## MODEL "LUTHOR"

**Specyfikacja:**  
Uchwyt wykonany z aluminium.  
Wrzeciono 8x8x85 mm

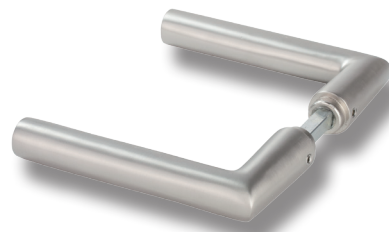
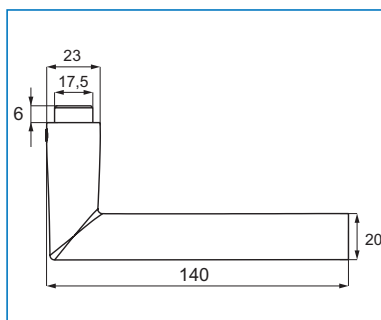
**Nr katalogowy:**  
Stal szcztokowana # 27.20.201  
Aluminium # 27.20.202



## MODEL "WAYNE"

**Specyfikacja:**  
Uchwyt wykonany z aluminium.  
Wrzeciono 8x8x85 mm

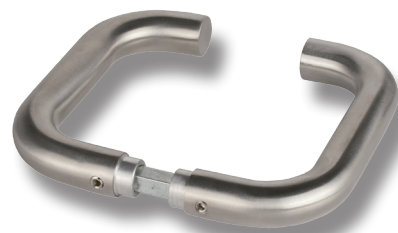
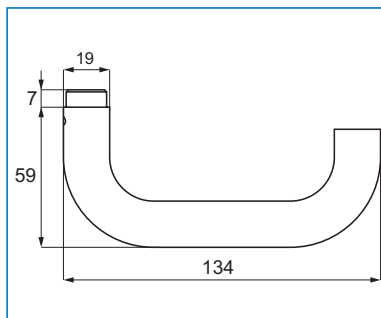
**Nr katalogowy:**  
Stal szcztokowana # 27.20.203  
Aluminium # 27.20.204



## MODEL "KEN"

**Specyfikacja:**  
Uchwyt wykonany z aluminium.  
Wrzeciono 8x8x110 mm

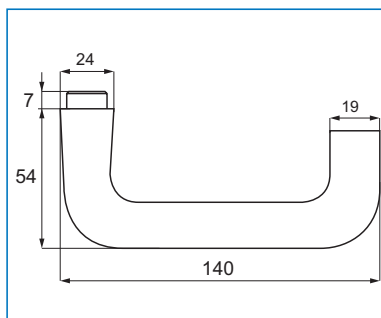
**Nr katalogowy:**  
Stal szcztokowana # 27.20.205




## MODEL "WES"

**Specyfikacja:**  
Uchwyt wykonany z aluminium.  
Wrzeciono 8x8x110 mm

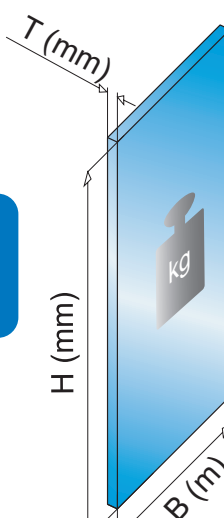
**Nr katalogowy:**  
Aluminium # 27.20.206



## WZÓR NA CIEŻAR TAFLI SZKŁA




$$= H_{(m)} \times B_{(m)} \times 2,5 \times T_{(mm)}$$



H = m  
B = m  
T = mm!

**Example**  
H = 1,9 m  
B = 1,2 m  
T = 12 mm

1,9 x 1,2 x 2,5 x 12 = **68,4 kg**



# WKŁADKA PATENTOWA DO ZAMKÓW "BRUCE", "CLARK" & "ROBIN"

- high quality furniture fittings



## Specyfikacja:

Cylinder wykonany z mosiądzu.  
Zawiera 3 mosiężne klucze.

## Nr katalogowy:

Stal szcztokowana # 14.60.037

## Z systemem klucza Master:

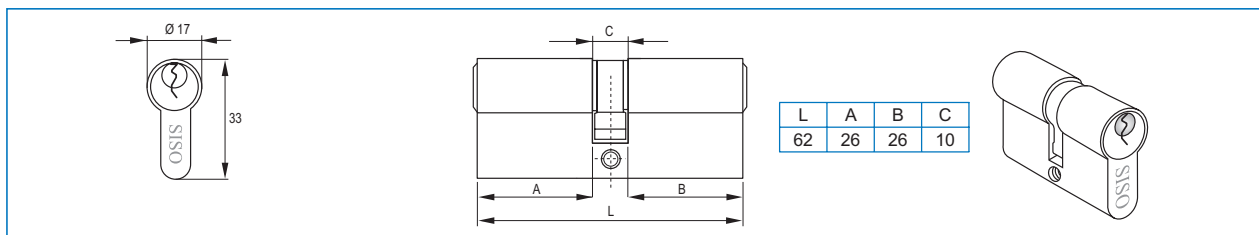
Stal szcztokowana - System M1 # 14.60.039

Stal szcztokowana - System M2 # 14.60.040

## Klucze master:

System M1 # 14.60.041-0

System M2 # 14.60.042-0



## Wkładka z gałką w systemie Master

System Master M3

Zawiera 3 mosiężne klucze.

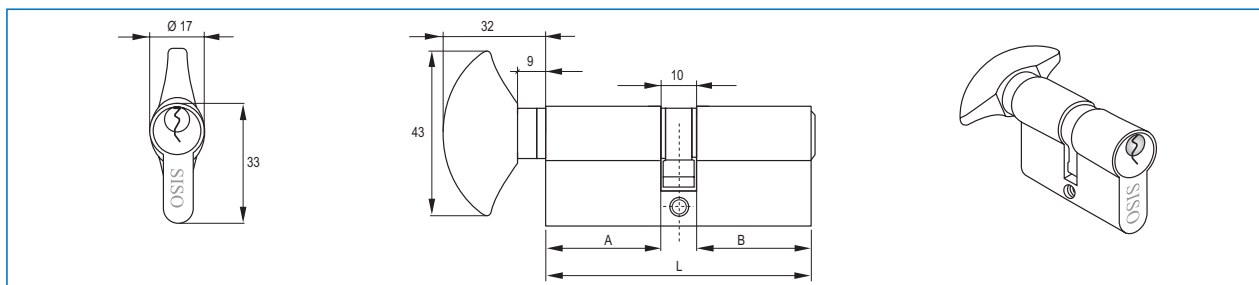
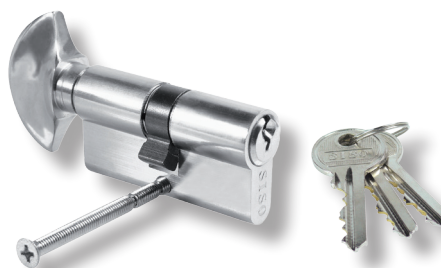
## Wykończenie:

Stal szcztokowana - System M3 # 14.60.032

Aluminium - System M3 # 14.60.045

## Klucze master:

System M3 # 14.60.041-5



## Wkładka z gałką w systemie Master

System Master M3

Zawiera 3 mosiężne klucze.

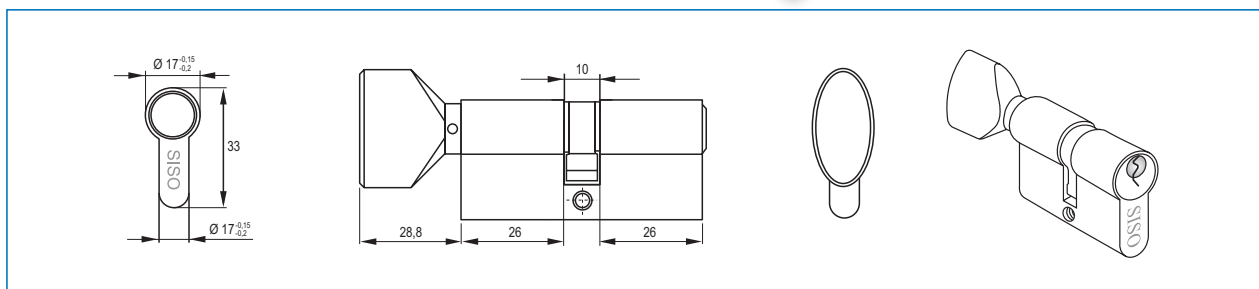
## Wykończenie:

Stal szcztokowana - System M3 # 14.60.033

Aluminium - System M3 # 14.60.047

## Klucze master:

System M3 # 14.60.041-5



**Specyfikacja:**

Zamek do drzwi szklanych.  
Korpus znalowy, w komplecie mała płytką zaczepową. Zamek nie zawiera cyindra i kluczy.

**Grubość szkła:** 10 - 18 mm

**Wykończenie:**

Stal szczotkowana

**Nr katalogowy:**

"FREJA" Lewy # 14.60.627

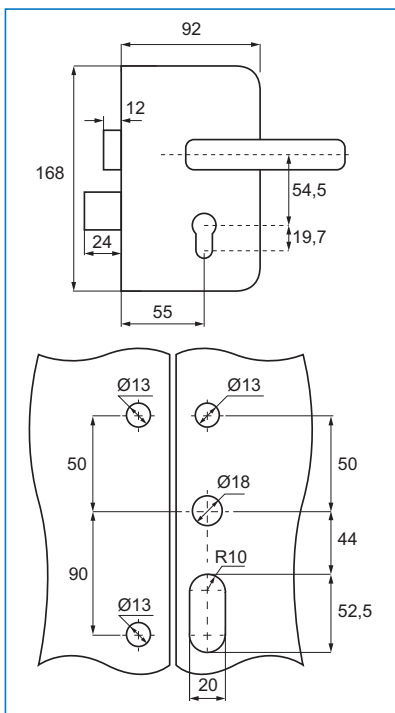
"FREJA" Prawy # 14.60.628

**Dodatkowo:**

Cylinder z mosiądzu  
62 mm (26+10+26)

**Wykończenie:**

Szczotkowany # 14.60.037



## PŁYTKA ZACZEPOWA "FREJA" — DO DRZWI PODWÓJNYCH

**Specyfikacja:**

Płytką zamka FREJA do drzwi podwójnych.  
Wykonana ze znu.

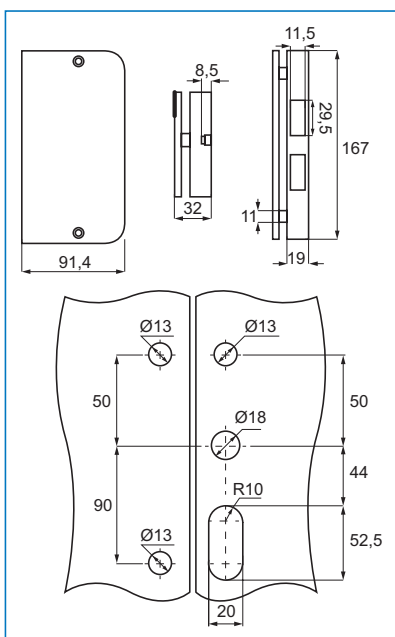
**Grubość szkła:** 10 - 18 mm

**Wykończenie:**

Stal szczotkowana

**Nr katalogowy:**

# 14.60.662



## ZAMEK DO DRZWI SZKLANYCH "SIMA" — NIE WYMAGA WIERCENIA DO DRZWI PODWÓJNYCH

**Specyfikacja:**

Zamek nie wymaga cięcia i wiercenia w szkłe.  
Wykonany jest ze znu. W komplecie znajduje się cylinder i trzy klucze.

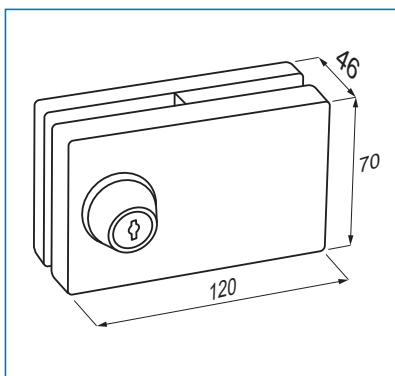
**Grubość szkła:** 10 mm

**Wykończenie:**

Stal szczotkowana

**Nr katalogowy:**

# 14.09.805





**Specyfikacja:**

Zamek nie wymaga cięcia i wiercenia w szkle. Zawiera tulejkę zaczepową.

**Grubość szkła:** 8 mm

**Materiał:**

Aluminium & stal nierdzewna

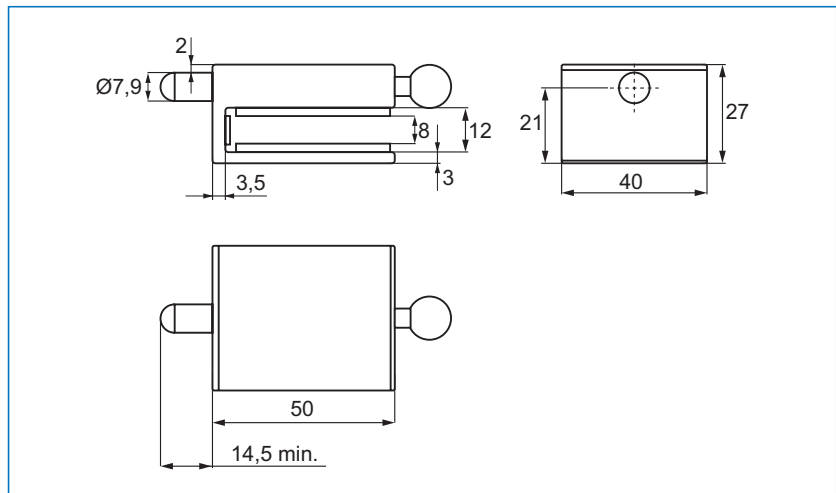
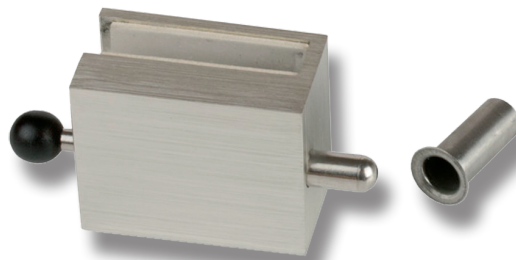
**Wymiary:**

40 x 50 x 27 mm

**Wykończenie:**

Stal szczotkowana

**Nr katalogowy:** # 17.87.760



## PŁYTKA ZACZEPOWA ZAMKA "THOR" SZKŁO/SZKŁO

**Specyfikacja:**

Idealna do drzwi podwójnych lub ścianki szklanej. Nie wymaga cięcia i wiercenia w szkle.

**Grubość szkła:** 8 mm

**Materiał:**

Aluminium

**Wymiary:**

50 x 60 x 27 mm

**Wykończenie:**

Stal szczotkowana

**Nr katalogowy:** # 17.87.761

