

Model „SLOVAKIA“

Otwarcie:	180°
Maks. waga na zawias:	20kg
Do szkła:	6-8mm
Maks. szerokość drzwi:	700mm

Skład kompletu:

1 znalazła płytka montażowa 15x84mm z trzema otworami z pogłębieniem stożkowym $\varnothing 5\text{mm}$ rozstaw 70mm.

1 znalazły korpus 60 x 55mm

1 trzpień ze stali nierdzewnej

2 wpustki tworzywowe

1 śruba zabezpieczająca ze stali nierdzewnej M8 x 20mm

1 tworzywa przezroczysta podkładka dystansowa

do otworu $\varnothing 20\text{mm}$

1 tworzywo pierścień

zabezpieczający do otworu $\varnothing 16\text{mm}$

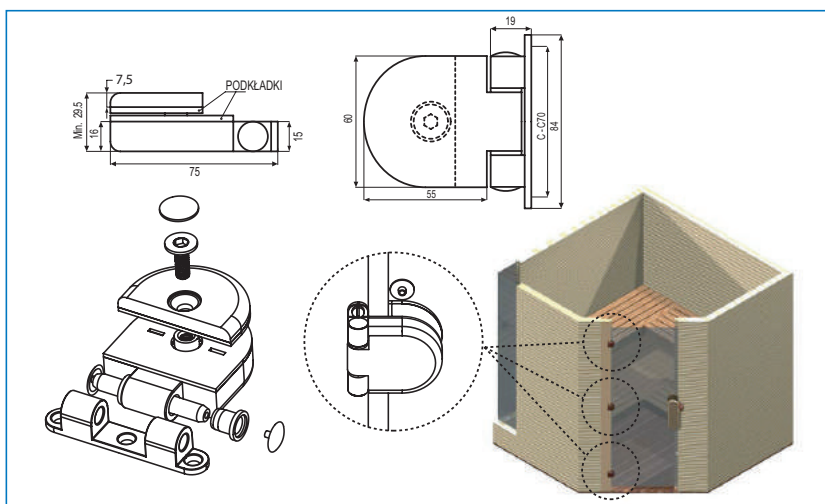
3 przykrywki tworzywowe

Wykończenie:

Brąz epoksydowany	# 15.25.050
Chromowany	# 15.25.051
Kolor aluminium	# 15.25.052
Mat nikiel	# 15.25.053
Biały epoksydowany	# 15.25.054



Nie sprzedajemy do Niemiec
Do użytku prywatnego



ZAWIAS TRZPIENIOWY DO SZKLANYCH DRZWI SAUNY

Model „TREBISOV“

Otwarcie:	180°
Maks. waga na zawias:	20kg
Do szkła:	6-8mm
Maks. szerokość drzwi:	700mm

Skład kompletu:

2 stalowe cylindry $\varnothing 15\text{mm}$ z trzpieniami M8 x 40mm do ramy drewnianej, rozstaw 45mm

1 korpus znalazły 60 x 55mm

1 trzpień ze stali nierdzewnej

2 wpustki tworzywowe

1 śruba zabezpieczająca M8 x 20mm

1 tworzywa przezroczysta podkładka dystansowa do

otworu $\varnothing 20\text{mm}$

1 tworzywo przezroczysty pierścień ochronny do otworu $\varnothing 16\text{mm}$

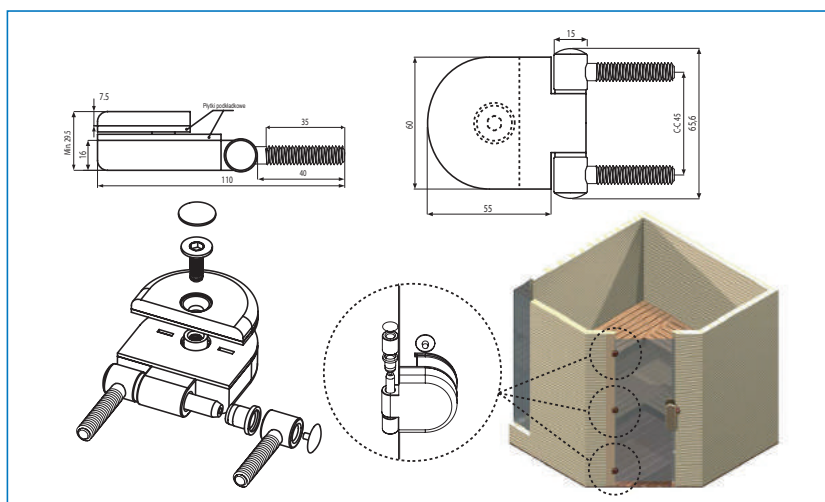
3 przykrywki tworzywowe

Wykończenie:

Brąz epoksydowany	# 15.25.000
Chromowany	# 15.25.002
Kolor aluminium	# 15.25.001
Mat nikiel	# 15.25.003
Biały epoksydowany	# 15.25.004

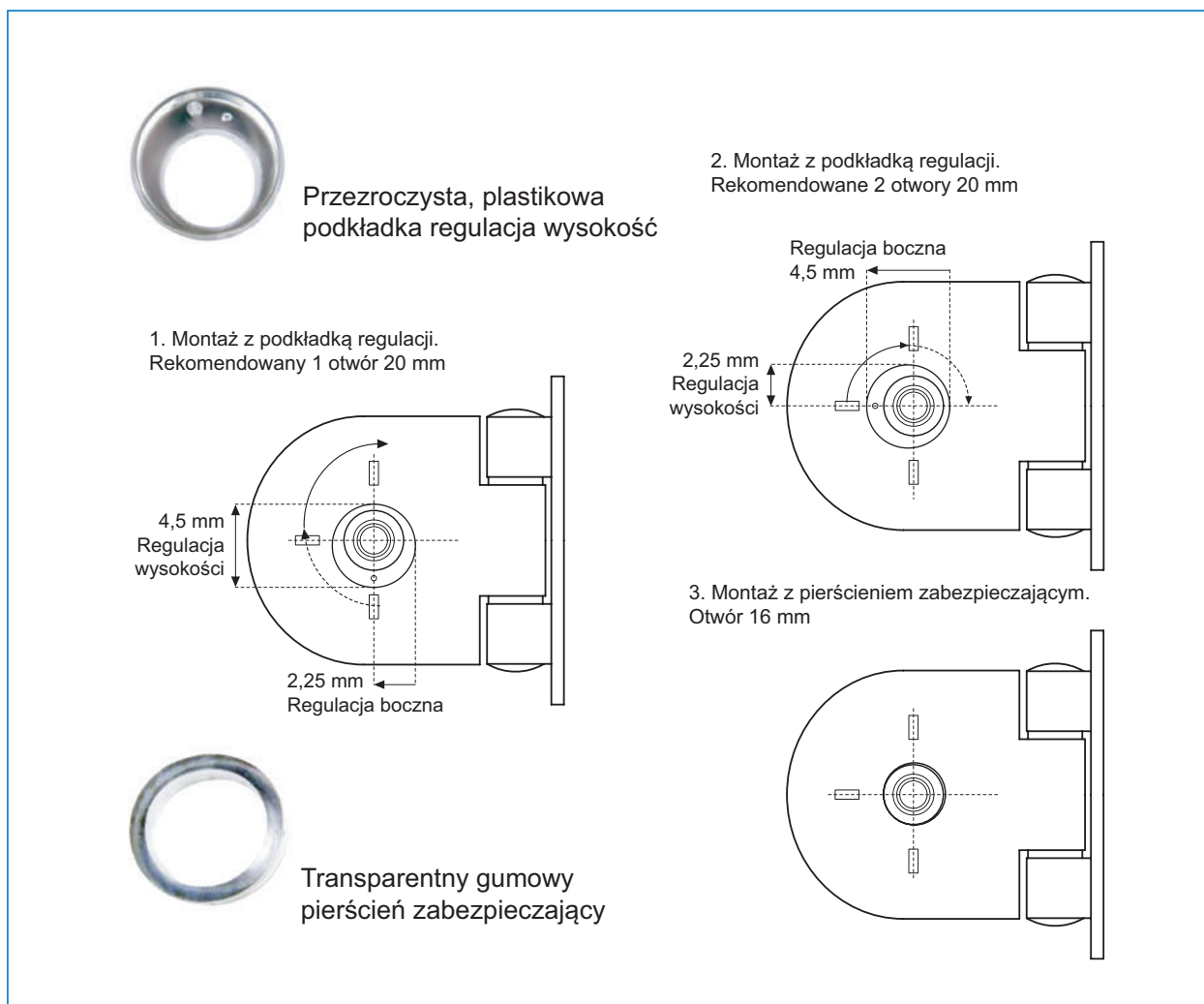


Nie sprzedajemy do Niemiec
Do użytku prywatnego

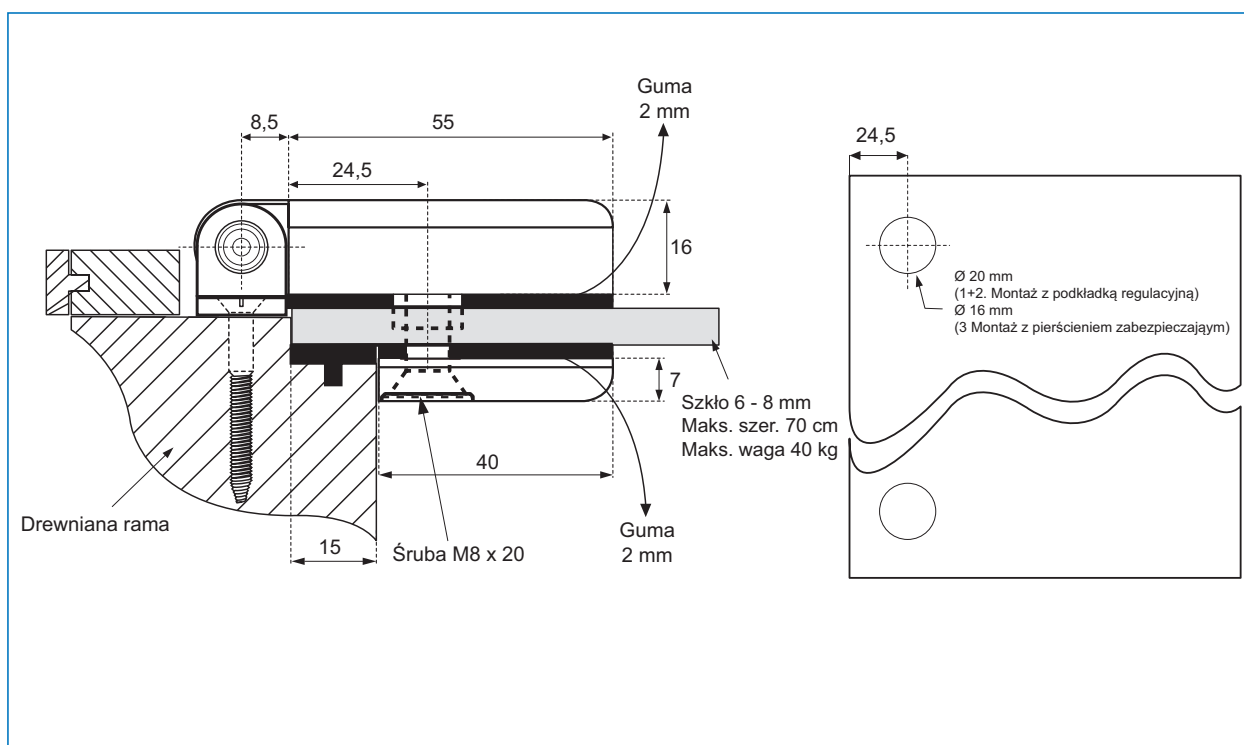


OPIS MONTAŻU PODKŁADKI DYSTANSOWEJ

- high quality furniture fittings



INSTRUKCJA MONTAŻU ZAWIASÓW DO DRZWI SZKLANYCH - MODEL SLOVAKIA I TREBISOV



ZAWIAS TRZPIENIOWA DO DREWNIANYCH DRZWI SAUNY

Model „BELARUS“

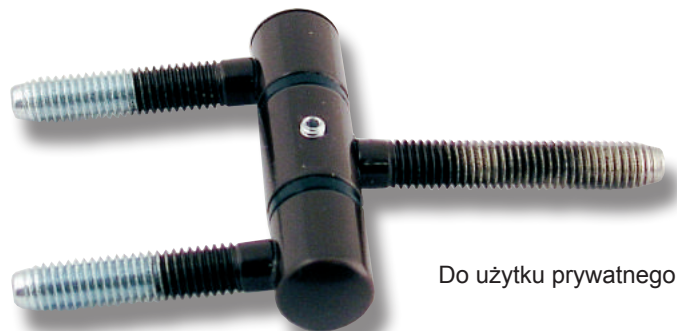
Otwarcie: 180°
Maks. waga na zawias: 20kg

Skład kompletu:

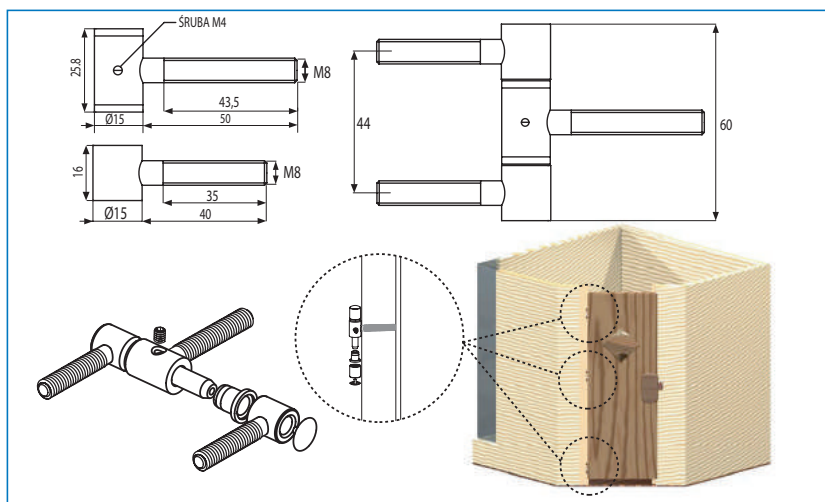
2 cylindry stalowe \varnothing 15 mm
z trzpieniami M8 x 40 mm do ramy
drewnianej
1 stalowy cylinder \varnothing 15 mm rozstaw
44 mm z trzpieniami M8 x 50 mm do
drzwi drewnianych
1 trzpień wewnętrzny ze stali
nierdzewnej
2 wpustki tworzywowe
2 przykrywki plastikowe
1 śruba zabezpieczająca M4

Wykończenie:

Brąz epoksyd # 15.25.080
(inne wykończenia na zapytanie)



Do użytku prywatnego



ZAWIAS Z PŁYTĄ MONTAŻOWĄ DO DREWNIANYCH DRZWI SAUNY

Model „ESTI“

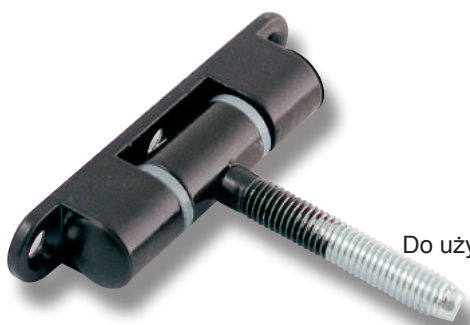
Otwarcie: 180°
Maks. waga na zawias: 20kg

Skład kompletu:

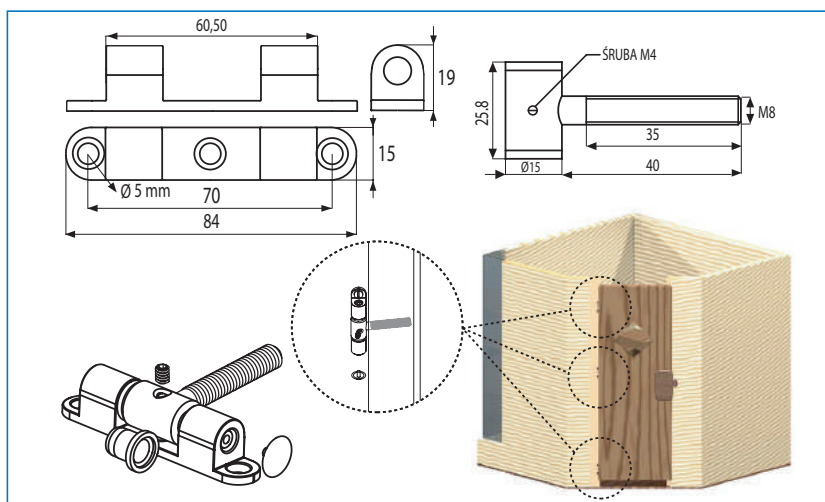
1 płyta montażowa ze żnalu
15 x 84 mm z 3 otworami
z pogłębieniem stożkowym \varnothing 5 mm
rozstaw 70 mm
1 stalowy cylinder \varnothing 15 mm
z trzpieniem M8 x 50 mm
do montażu w drzwiach
1 trzpień wewnętrzny ze stali
nierdzewnej
2 wpustki tworzywowe
2 przykrywki tworzywowe
1 śruba zabezpieczająca M4

Wykończenie:

Brąz epoksyd # 15.25.070
(inne wykończenia na zapytanie)



Do użytku prywatnego



ZAWIAS Z ODGIĘTYM RAMIENIEM DO SZKLANYCH DRZWI SAUNY

- high quality furniture fittings



Model „SUOMI“

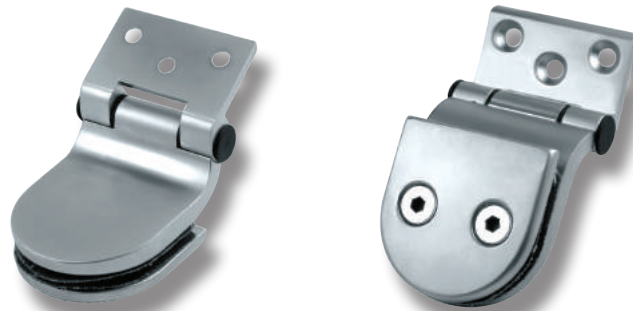
Otwarcie: 180°
 Maks. waga na zawias: 20kg
 Do szkła: 6-8mm
 Maks. szerokość drzwi: 700mm
 2 otwory $\varnothing 12$ mm do dodatkowego zabezpieczenia. Odległość środka otworu do krawędzi szkła 40mm.

Skład kompletu:

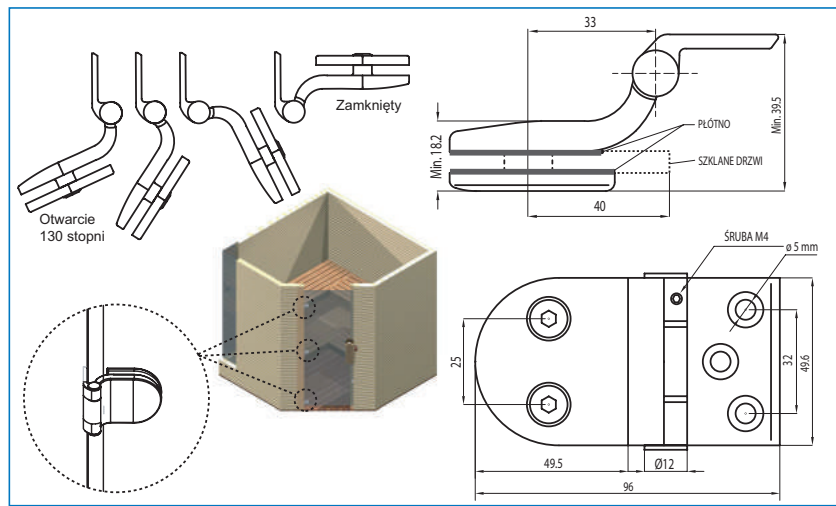
1 płyta montażowa ze znalou 25 x 50mm z 3 otworami z pogłębieniem stożkowym $\varnothing 5$ mm rozstaw 32mm
 1 znalowy korpus 49,5 x 49,5mm
 1 trzpień wewnętrzny ze stali nierdzewnej
 2 wpustki tworzywowe
 1 śruba zabezpieczająca M4
 2 śruby zabezpieczające M8 x 12mm, rozstaw otworów 25mm

Nr katalogowy:

Brąz epoksyd # 15.25.060
 Chromowany # 15.25.061
 Kolor aluminium # 15.25.062
 Stal szcztokowana # 15.25.063
 Biały epoksyd # 15.25.064



Do użytku prywatnego



ZATRZASK ROLKOWY DO DRZWI SAUNY

Model „UKRAINE“

Wymiary:

85 x 41 mm

Materiał:

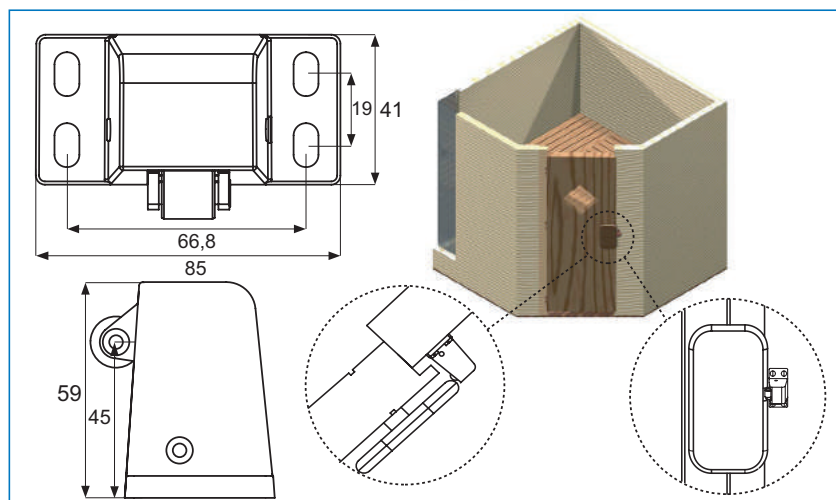
Korpus znalowy, sprężyna ze stali nierdzewnej

Siła pociągnięcia

13 - 15 kg

Item No.

Brąz epoksyd # 15.25.020
 Chromowany # 15.25.021
 Kolor aluminium # 15.25.022
 Stal szcztokowana # 15.25.023
 Biały epoksyd # 15.25.024



Model „DANIA“

Montaż:

Otwór 29 x 36mm
Rozstaw otworów bocznych 48mm

Materiał:

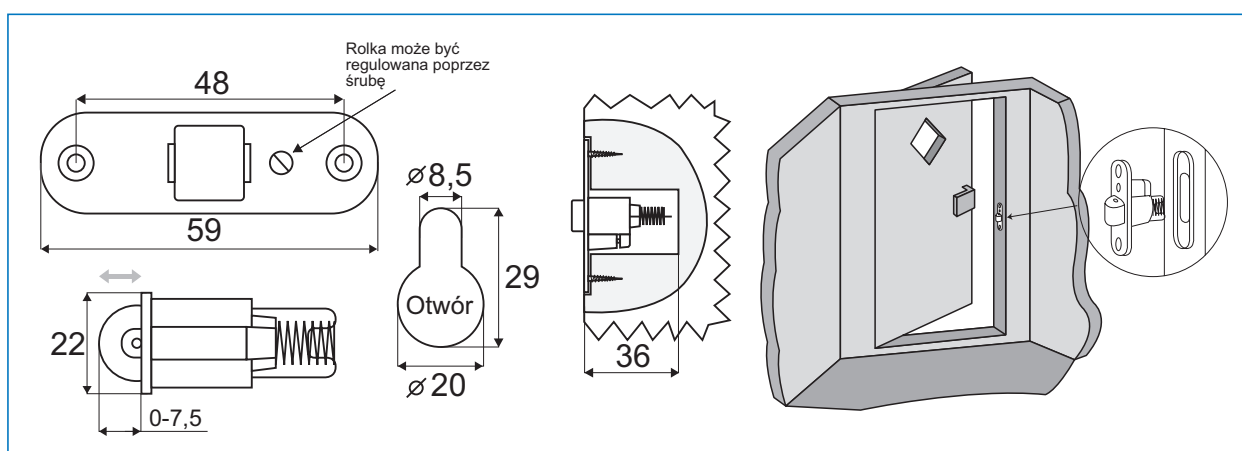
Korpus zinalowy, rolka tworzywowa

Funkcja:

Zakres regulacji rolki 0 - 7,5mm

Wykończenie:

Brąz # 15.25.031
Chromowany # 15.25.030



ZATRZASK MAGNETYCZNY - ŚRUBA I PŁYTKA

Zatrząsk magnetyczny

Wymiary: M6 x 28mm
Materiał: stal
Wykończenie: nikiel
Siła pociągnięcia 9,5kg

Nr katalogowy:

Z 14mm łbem # 15.25.010
Z 22mm łbem # 15.25.009

Płytką zaczepowa

Wymiary: 35 x 27mm
Materiał: stal

Wykończenie:

Z wkładką do szkła 8mm:

Kolor aluminium # 15.25.013
Nikiel # 15.25.015
Chromowana # 15.25.017

Z wkładką do szkła 6 mm:

Kolor aluminium # 15.25.014
Nikiel # 15.25.016
Chromowana # 15.25.018

