

POCHWYT Z ZAMKIEM ZE STALI SS304 DO DRZWI SZKLANCH

- high quality furniture fittings



Zastosowanie:

Do zamykania drzwi szklanych kluczem lub gałką, do szkła 8-12mm

Skład kompletu:

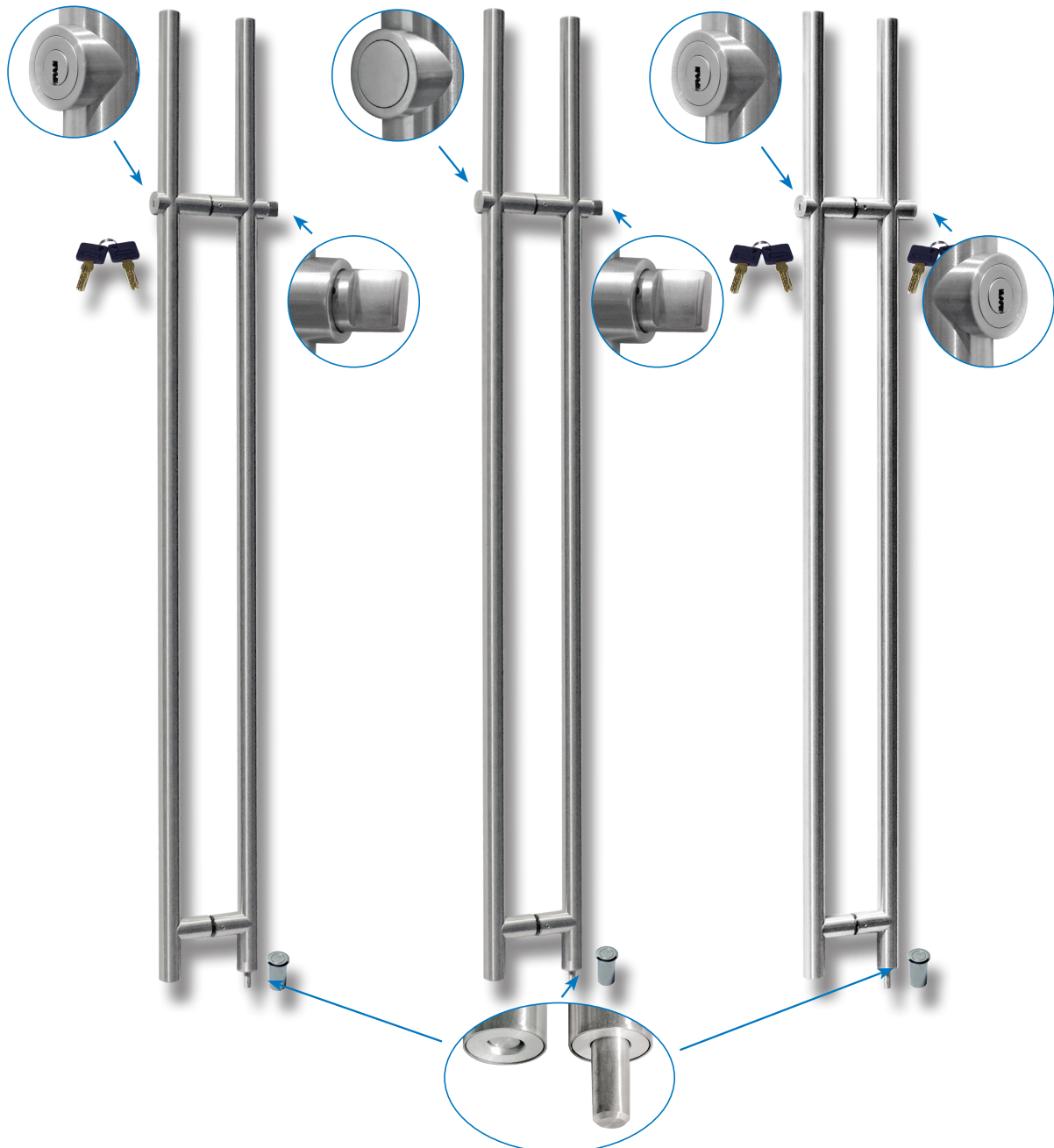
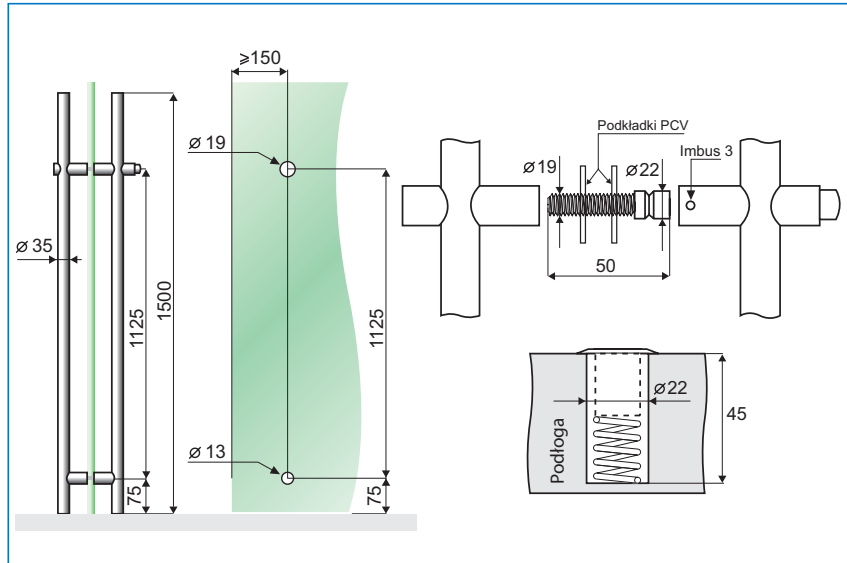
Pochwyty $\varnothing 35 \times 1500$ mm oraz gniazdo podłogowe z przykrywką przeciwkursorową.
Zamek z 5-ma metalowymi kluczami lub gałką, 5000 kombinacji klucza.

Materiał:

stal nierdzewna szczotkowana 304

Nr katalogowy:

Zamek/gałka # 14.60.600
Gałka jednostronna # 14.60.610
Zamek/zamek # 14.60.615



Zastosowanie:

Do drzwi szklanych, wymagane wiercenie.

Materiał:

Stal nierdzewna 304, szczotkowana

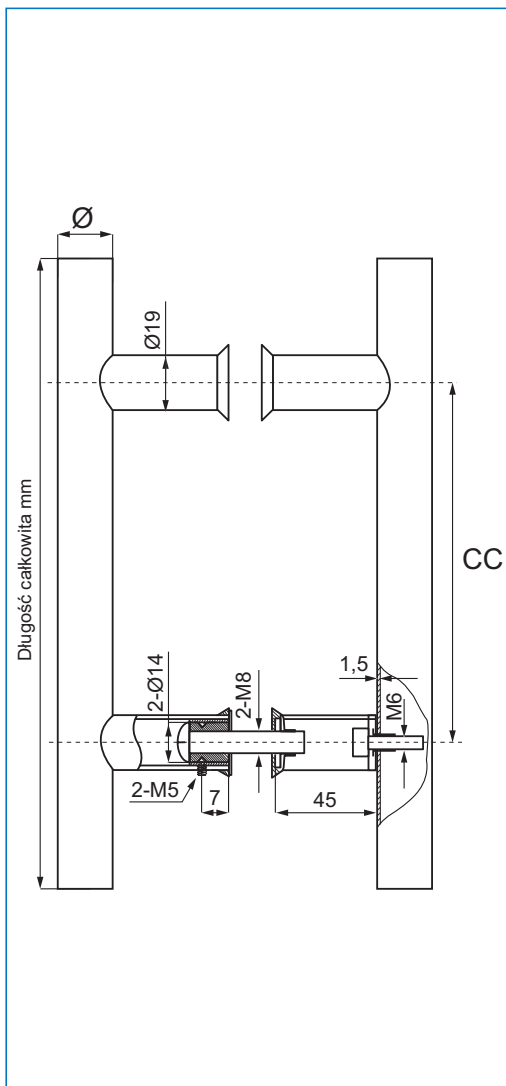
Wiercenie: $\varnothing 12$ mm

Grubość szkła: 8-12 mm

Nr katalogowy:

$\varnothing 25 \times 300$ mm, cc:200	# 17.87.000
$\varnothing 25 \times 400$ mm, cc:300	# 17.87.006
$\varnothing 25 \times 500$ mm, cc:350	# 17.87.003
$\varnothing 25 \times 710$ mm, cc:520	# 17.87.007
$\varnothing 25 \times 1000$ mm, cc:600	# 17.87.030
$\varnothing 25 \times 1230$ mm, cc:520-520	# 17.87.008
$\varnothing 25 \times 1750$ mm, cc:520-520-520	# 17.87.009
$\varnothing 32 \times 450$ mm, cc:300	# 17.87.010
$\varnothing 32 \times 550$ mm, cc:400	# 17.87.016
$\varnothing 32 \times 600$ mm, cc:400	# 17.87.020

Zawiera podkładki.



POCHWYT ZE STALI SS304 „MAIN”

Zastosowanie:

Do drzwi szklanych, wymagane wiercenie.

Materiał:

Stal nierdzewna 304

Wiercenie: $\varnothing 12$ mm

Grubość szkła: 8-12 mm

$\varnothing 25 \times 330$ mm, c.c.: 305 mm, H: 74 mm

Polerowany # 17.87.090

Szczotkowany # 17.87.091

$\varnothing 25 \times 465$ mm, c.c.: 450 mm, H: 74 mm

Polerowany # 17.87.094

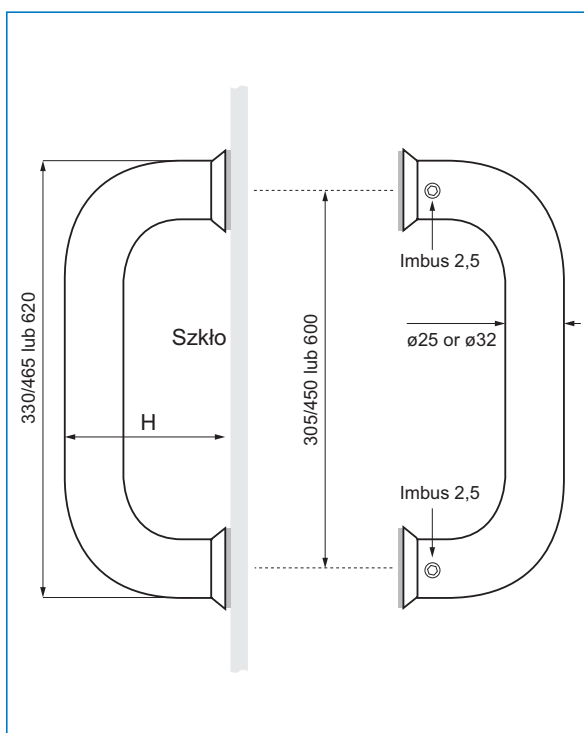
Szczotkowany # 17.87.095

$\varnothing 32 \times 632$ mm, c.c.: 600 mm, H: 82 mm

Polerowany # 17.87.101

Szczotkowany # 17.87.102

Zawiera podkładki.



POCHWYT ZE STALI SS304 "MOSEL"

- high quality furniture fittings

SISO
DENMARK

Zastosowanie:

Do drzwi szklanych,
wymagane wiercenie.

Materiał:

Stal nierdzewna 304

Wiercenie: $\varnothing 12$ mm

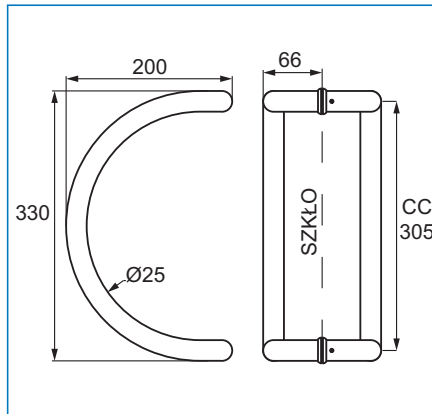
Grubość szkła: 8-12 mm

$\varnothing 25 \times 330$ mm c.c.: 305 mm

Polished # 17.87.105

Brushed # 17.87.106

Zawiera podkładki.



POCHWYT ZE STALI SS304 "VOLGA"

Zastosowanie:

Do drzwi szklanych,
wymagane wiercenie.

Materiał:

Stal nierdzewna 304

Wiercenie: $\varnothing 12$ mm

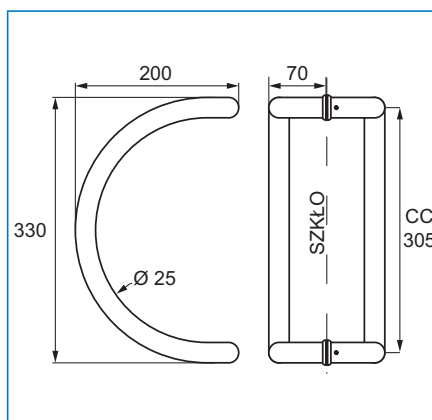
Grubość szkła: 8-12 mm

$\varnothing 25 \times 330$ mm c.c.: 305 mm

Polerowany # 17.87.109

Szczotkowany # 17.87.110

Zawiera podkładki.



POCHWYT ZE STALI SS304 "PO"

Zastosowanie:

Do drzwi szklanych,
wymagane wiercenie.

Materiał:

Stal nierdzewna 304

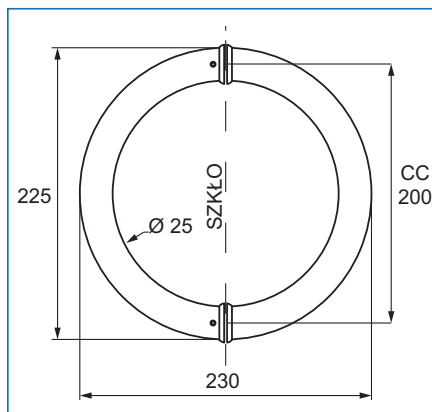
Wiercenie: $\varnothing 12$ mm

Grubość szkła: 8-12 mm

$\varnothing 25 \times 225$ mm c.c.: 200 mm

Polerowany # 17.87.119

Zawiera podkładki.



POCHWYT ZE STALI SS304 "MAAS"

Zastosowanie:

Do drzwi szklanych,
wymagane wiercenie.

Materiał:

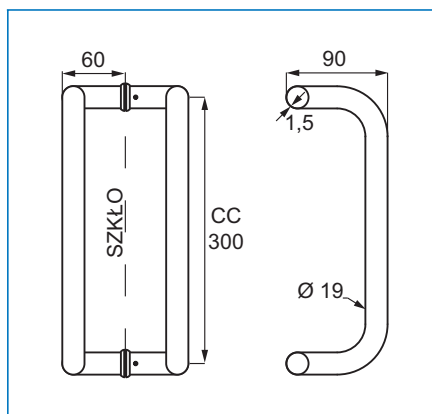
Stal nierdzewna 304

Wiercenie: $\varnothing 12$ mm

Grubość szkła: 8-12 mm

$\varnothing 19 \times 325$ mm,

cc: 300mm # 17.87.058



POCHWYT ZE STALI SS304 "RHINE"

Zastosowanie:

Do drzwi szklanych, wymagane wiercenie.

Materiał:

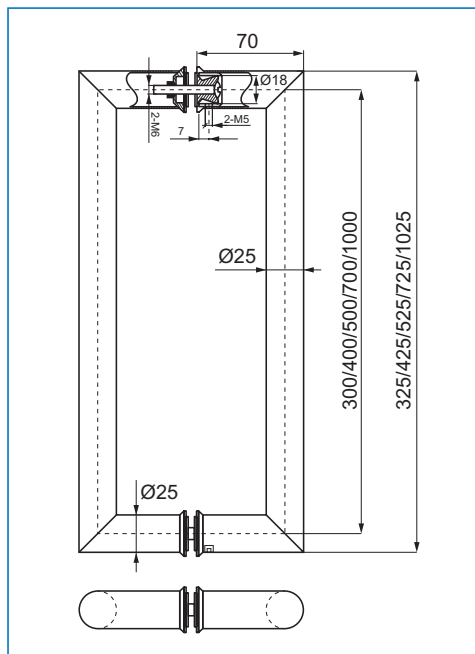
Stal nierdzewna 304

Wiercenie: $\varnothing 8$ mm

Do szkła: 8 -12 mm

Nr katalogowy:

$\varnothing 25 \times 325$ mm, cc: 300 mm	# 17.87.035
$\varnothing 25 \times 425$ mm, cc: 400 mm	# 17.87.036
$\varnothing 25 \times 525$ mm, cc: 500 mm	# 17.87.037
$\varnothing 25 \times 725$ mm, cc: 700 mm	# 17.87.038
$\varnothing 25 \times 1025$ mm, cc: 1000 mm	# 17.87.039



POCHWYT ZE STALI SS304 "ELBE"

Zastosowanie:

Do drzwi szklanych, wymagane wiercenie.
Do użytku jednostronnego.

Materiał:

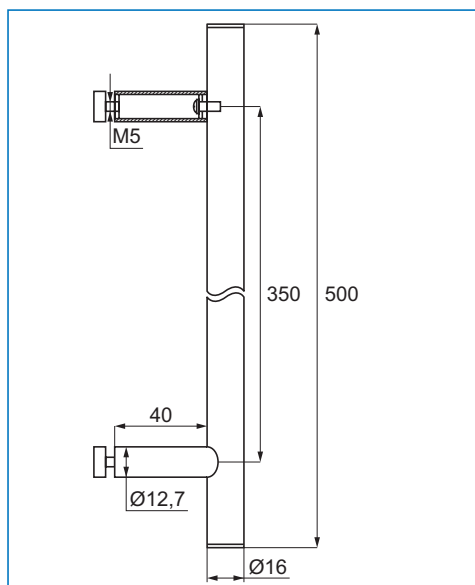
Stal nierdzewna 304

Wiercenie: $\varnothing 8$ mm

Do szkła: 6 -12 mm

Nr katalogowy:

$\varnothing 16 \times 500$ mm, cc: 350 mm	# 17.87.050
--	-------------



POCHWYT ZE STALI SS304 "THAMES"

Zastosowanie:

Do drzwi szklanych, wymagane wiercenie.

Materiał:

Stal nierdzewna 304

Wiercenie: $\varnothing 8$ mm

Do szkła: 8 -12 mm

Nr katalogowy:

$\varnothing 19 \times 320$ mm, cc: 300 mm	# 17.87.055
$\varnothing 19 \times 620$ mm, cc: 600 mm	# 17.87.057

