

# OKUCIA DO ZABUDÓW SANITARNYCH ZE STALI NIERDZEWNEJ SS-304

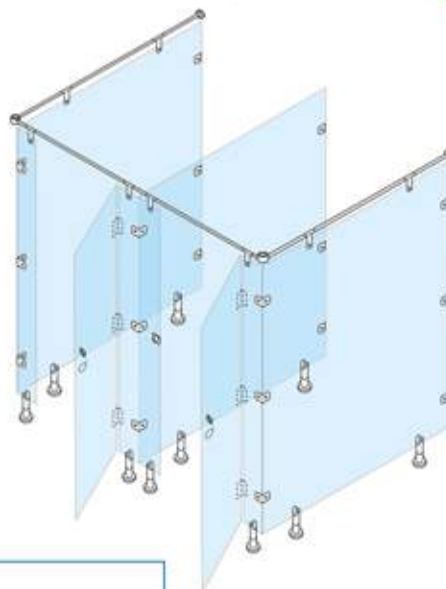
- high quality furniture fittings



## Zastosowanie:

Kompletne rozwiązanie do wykonania zabudów sanitarnych w miejscach użyteczności publicznej: lotniska, baseny, szkoły, stacje benzynowe. Do drzwi wpuszczanych lub nakładanych.

Przeznaczone do płyty: 10 - 18 mm



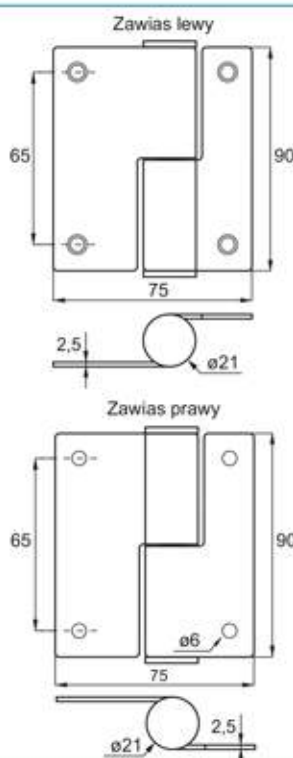
## ZAWIAS DO DRZWI NAKŁADANYCH

Zawias wykonany ze stali nierdziejnej 304, szczotkowany. Samodomykający grawitacyjnie, otwarcie na zewnątrz. Zawiera wkręty montażowe. Wersja lewa lub prawa.

Wymiary: 90 x 75 x 2,5 mm

Nr katalogowy:

Prawy # 22.23.160  
Lewy # 22.23.161



LEWY



PRAWY

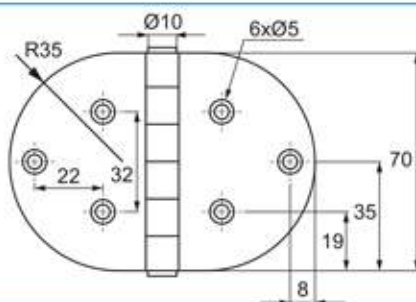


## ZAWIAS ROUND DO DRZWI WPUSZCZANYCH

Zawias wykonany ze stali nierdziejnej 304, szczotkowany. Zawiera wkręty montażowe. Uniwersalny lewy/prawy.

Wymiary: 98 x 70 x 2 mm

Nr katalogowy: # 22.23.170

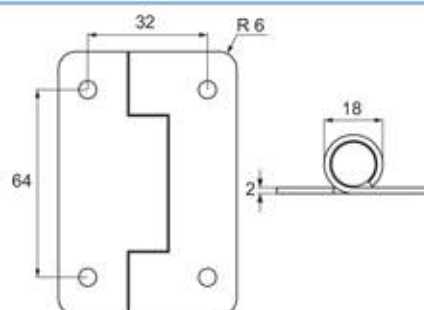


## ZAWIAS SPRĘŻYNOWY DO DRZWI WPUSZCZANYCH

Zawias wykonany ze stali nierdziejnej 304, szczotkowany. Samodomykający sprężynowo, otwarcie do środka. Zawiera wkręty montażowe. Uniwersalny lewy/prawy.

Wymiary: 90 x 52 x 2 mm

Nr katalogowy: # 22.23.165

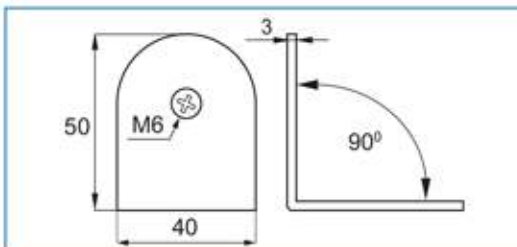


## WSPORNIK L

Wykonany ze stali nierdzewnej 304, szczotkowany.  
Zawiera wkręty i kołki montażowe do ściany i płyty.

Wymiary: 50 x 40 X 3 mm

Nr katalogowy: # 22.23.125

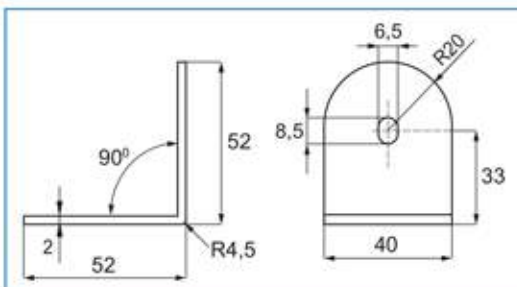


## WSPORNIK L OWAOLNE MOCOWANIE

Wykonany ze stali nierdzewnej 304, szczotkowany.  
Zawiera wkręty i podkładki.

Wymiary: 52 x 40 X 2 mm

Nr katalogowy: # 22.23.126

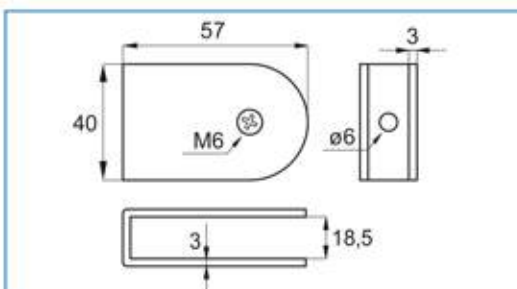


## WSPORNIK U

Wykonany ze stali nierdzewnej 304, szczotkowany.  
Zawiera wkręty, kołki montażowe oraz podkładki do płyty 10, 13, 16mm

Wymiary: 57 x 40 X 18 x 3 mm

Nr katalogowy: # 22.23.130

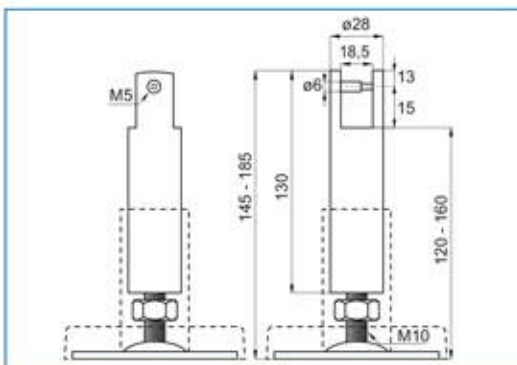


## NÓŻKA REGULOWANA

Wykonana ze stali nierdzewnej 304, szczotkowana.  
Zawiera wkręty oraz podkładki do płyty 10, 13, 16mm

Wymiary:  $\varnothing$  28 x 140 mm

Nr katalogowy: # 22.23.145

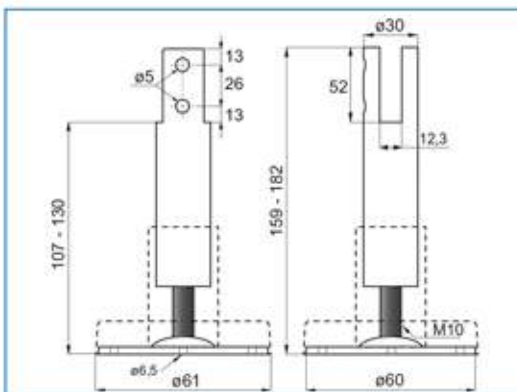


## NÓŻKA REGULOWANA Z PODWÓJNYM MOCOWANIEM

Wykonana ze stali nierdzewnej 304, szczotkowana.  
Zawiera wkręty oraz podkładki do płyty 10, 13, 16mm  
Mocowanie płyty za pomocą dwóch wkrętów.

Wymiary:  $\varnothing$  30 x 160 mm

Nr katalogowy: # 22.23.146

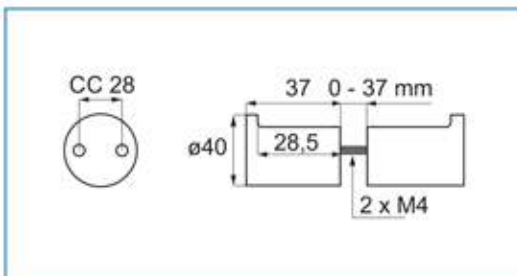


## GAŁKA DO DRZWI

Wykonana ze stali nierdzewnej 304, szczotkowana. Komplet na jedno skrzydło.

Wymiary:  $\varnothing$  40 x 37 mm

Nr katalogowy: # 22.23.136



# OKUCIA DO ZABUDÓW SANITARNYCH ZE STALI NIERDZEWNEJ SS-304

- high quality furniture fittings

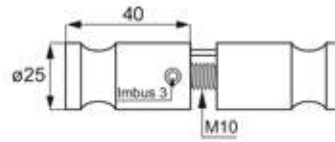


## GAŁKA DO DRZWI

Wykonana ze stali nierdzewnej 304, szczotkowana. Komplet na jedno skrzydło.

Wymiary:  $\varnothing 25 \times 40$  mm

Nr katalogowy: # 22.23.135

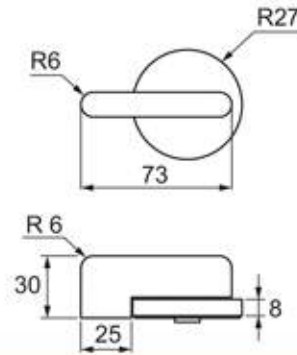


## RYGIEL DO DRZWI WPUSZCZANYCH

Wykonany ze stali nierdzewnej 304, szczotkowany. Posiada wskaźnik otwarte/zamknięte. Wersja z litej stali.

Wymiary:  $\varnothing 50$  mm

Nr katalogowy: # 22.23.151

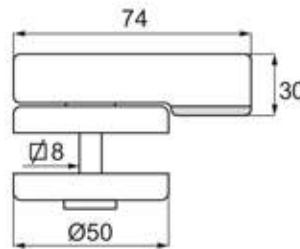


## RYGIEL DO DRZWI WPUSZCZANYCH

Wykonany ze stali nierdzewnej 304, szczotkowany. Posiada wskaźnik otwarte/zamknięte.

Wymiary:  $\varnothing 50$  mm

Nr katalogowy: # 22.23.152

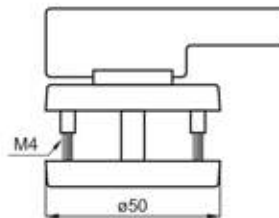


## RYGIEL DO DRZWI NAKLADANYCH

Wykonany ze stali nierdzewnej 304, szczotkowany. Posiada wskaźnik otwarte/zamknięte.

Wymiary:  $\varnothing 50$  mm

Nr katalogowy: # 22.23.150



## Płytki z oznaczeniem męski/żeński

Materiał:  
Stal nierdzewna 201, szczotkowana.

Wymiary:  
 $\varnothing 76 \times 1,5$  mm

Nr katalogowy:  
Męski przykręcany # 22.23.260  
Żeński przykręcany # 22.23.261  
Męski samoprzylepny # 22.23.270  
Żeński samoprzylepny # 22.23.271

