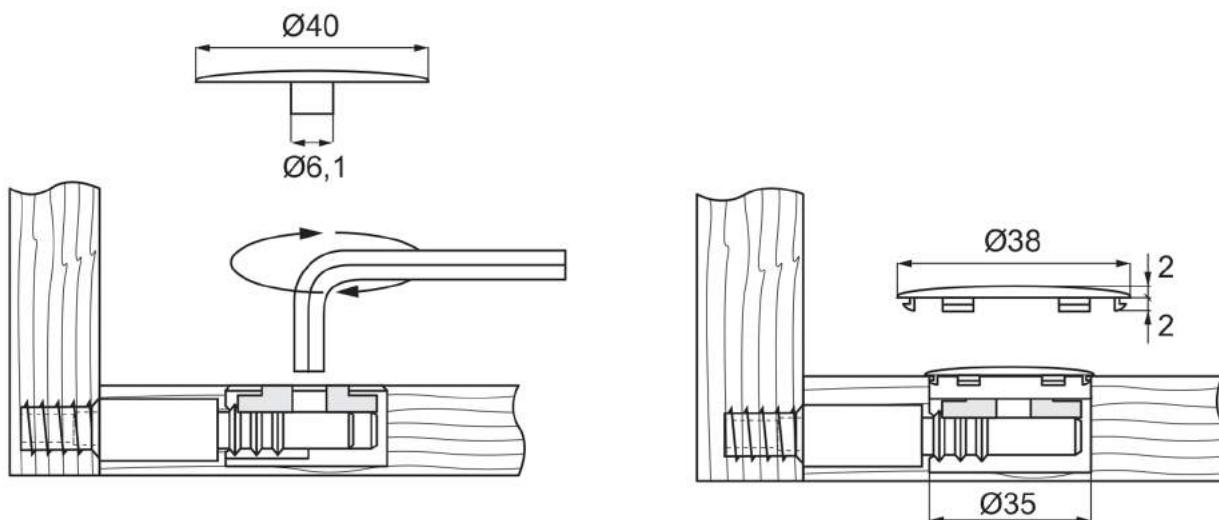
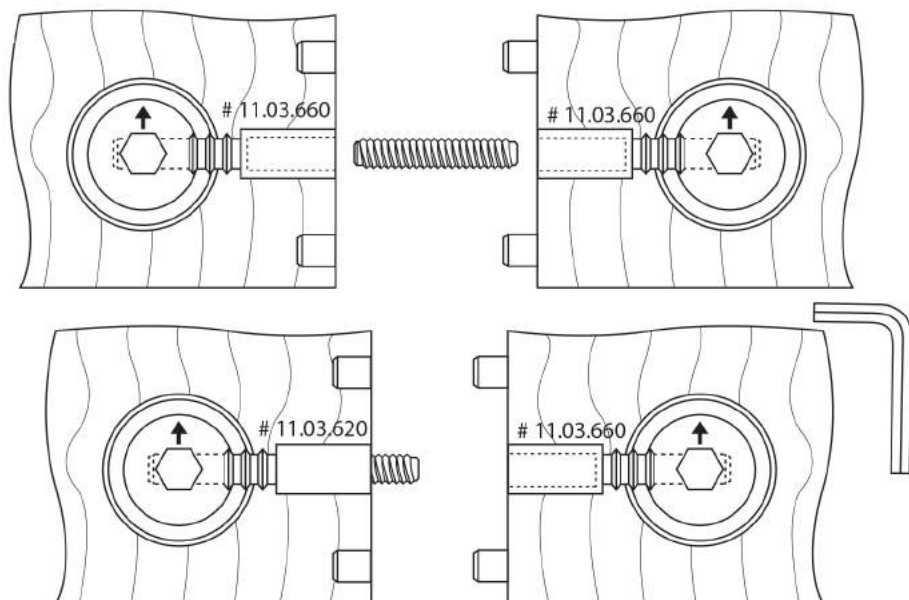


Fuerte - to system przeznaczony do łączenia elementów łózek, stołów, blatów itp. Szczególnie zalecamy przy meblach z drewna litego lub grubych płyt okleinowanych. Umożliwia montaż pod kątem 90st lub 180st.



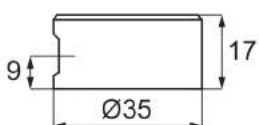
## MONTAŻ 180°



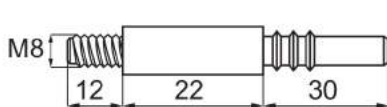
Montaż systemu FUERTE 180° można wykonać dwoma sposobami:

1. Kołek żeński łączymy bezpośrednio z kołkiem męskim.
2. Dwa kołki żeńskie łączymy za pomocą śruby dwustronnie gwintowanej o dowolnej długości.

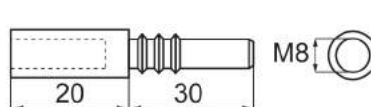
### MIMOŚRÓD FI35



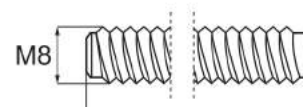
### TRZPIEŃ MĘSKI



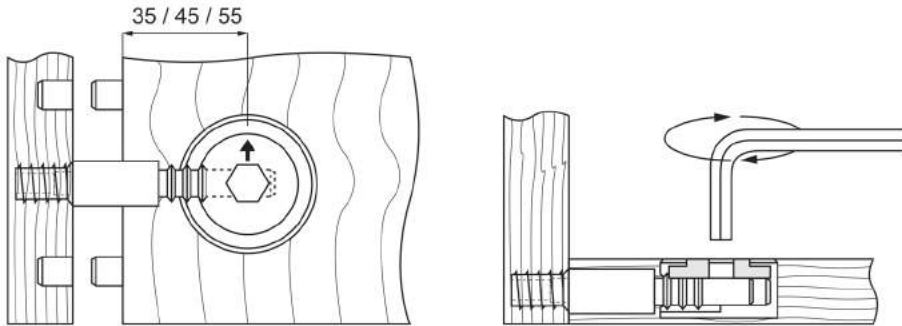
### TRZPIEŃ ŻEŃSKI



### TRZPIEŃ GWINTOWANY

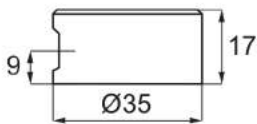


## MONTAŻ 90°

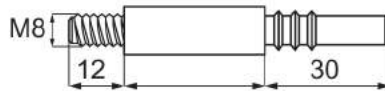


Montaż systemu FUERTE 90° odbywa się przy zastosowaniu wpustki meblowej wkręcanej w drewno, następnie wkręcamy trzpień (dostępne trzy długości: 64mm, 74mm i 84mm). Kolejnym krokiem jest montaż mimośrod w przygotowanym wcześniej otworze i skrócenie całości imbussem.

### MIMOŚRÓD FI35

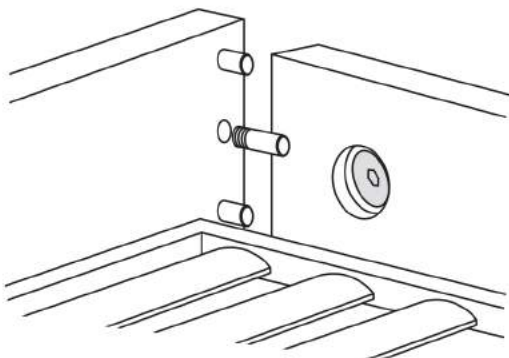


### TRZPIEŃ MĘSKI



## PRZYKŁADOWE ZASTOSOWANIE

### ŁÓŻKO



### STÓŁ

