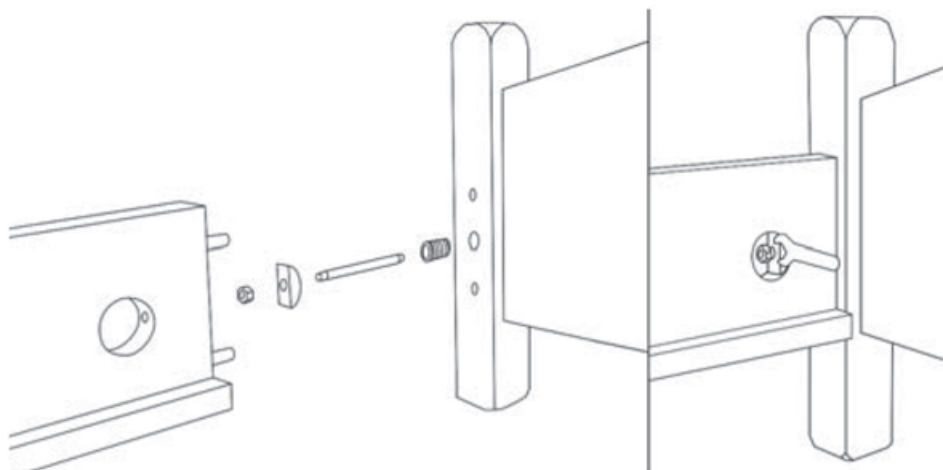
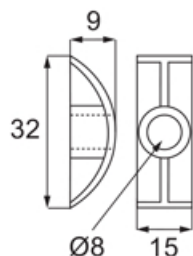


Maxi Luna - to system przeznaczony do łączenia elementów łóżek, stołów, blatów. Szczególnie zalecamy przy meblach z drewna litego lub grubych płyt okleinowanych. Umożliwia montaż pod kątem 90st.



MAXI LUNA PODKŁADKA



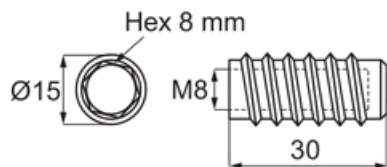
TRZPIEŃ M8



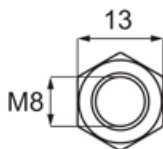
Montaż systemu MAXI LUNA 90°

Do mufy umieszczonej w drewnie wkręcamy trzpień gwintowany. Następnie umieszczamy podkładkę księżycową (otwór fi40mm) i dokręcamy nakrętką.

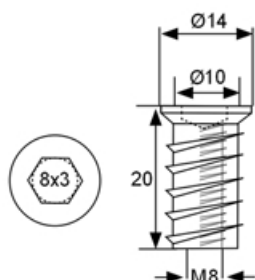
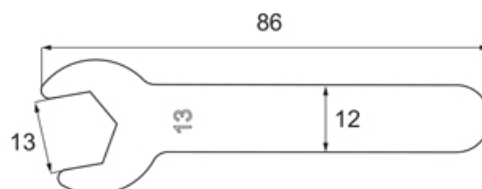
MUFA M8



NAKRĘTKA



KLUCZ PŁASKI



ZAŚLEPKA

