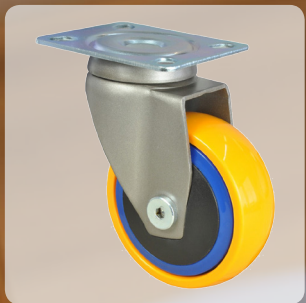


KATALOG 2019





Bezprzewodowe ładowarki Qi
str. 3



MIFARE1 – zamek zbliżeniowy
str. 4-5



Okucia szkatulek, przegrody szuflad
str. 6-7



Zamki szyfrowe do drewna i metalu
str. 8-9



FLIP – przepust obszronny
str. 10



Przepusty kablowe MAMBO i PUNTA
str. 11



Przepusty kablowe do RTV
str. 12



Prowadzenia kabli SPRING i TRIK
str. 13



Zatrzaski meblowe, łączniki wbijane
str. 14



Złącze DIVA, mufy do drewna
str. 15



Uniwersalne złącza meblowe
str. 16-18



Złącza klinowe ZIMAK, ROW
str. 19



EASY – zawiasy do drewna i szkła
str. 20-21



Zamek serii X850 z gałką
str. 22



TWIST-TURN – złącze do nóg
str. 23



RIMA – łącznik do nóg kwadratowych
str. 24-25



CURLY – obrotowy łącznik do nogi
str. 26-27



Stalowe łączniki do nóg meblowych
str. 28-29



KEA – złącza do nóg meblowych
str. 30-31



ETNA – kółka mosiężne
str. 32



Łączniki do mebli tapicerowanych
str. 33



Obrotnice podwójne metalowe
str. 34



Kółka meblowe serii 3C
str. 35



Mini rolki
str. 36



System QUICKCLICK
str. 37-39

Dane kontaktowe:

SISO-POL Bobin S.C.
ul. Chociszewskiego 2
86-200 Chełmno
NIP. 875-156-03-01

tel. +48 56 686 20 94
tel. +48 56 641 78 48
tel. +48 663 484 595
fax +48 56 692 67 71

siso-pol@siso-pol.pl
zamowienia@siso-pol.pl
hurt@siso-pol.pl

Ładowarka z technologią Qi

Nr artykułu	Materiał	Wymiary	Przykrywka	Otwór montażowy
25.22.703	tworzywo ABS	80x17mm	90x2mm	80x17mm

Bezprzewodowa ładowarka do telefonów z użyciem technologii Qi. Ergonomia i komfort dzięki pominięciu konieczności podłączenia przewodów. Dla starszych modeli telefonów konieczne jest nabycie obudowy lub wkładki z odbiornikiem.

Ładowarka zasilana poprzez USB lub kabel do gniazdka sieciowego. Typowa średnica 80mm ułatwia montaż w otworze po przelotce kablowej.



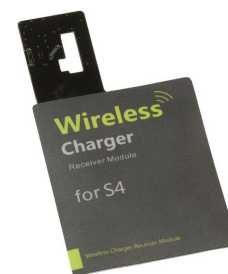
Obudowy Qi dla iPhone

Nr artykułu	Telefon	Kolor
25.22.710	iPhone 4	czarny
25.22.711	iPhone 4	biały
25.22.415	iPhone 5	czarny
25.22.416	iPhone 5	biały
25.22.417	iPhone 6	srebrny
25.22.418	iPhone 6	szary
25.22.418-9	iPhone 6	złoty
25.22.735	iPhone 6+	srebrny
25.22.736	iPhone 6+	szary
25.22.737	iPhone 6+	złoty



Wkładki z odbiornikiem Qi dla Samsung Galaxy

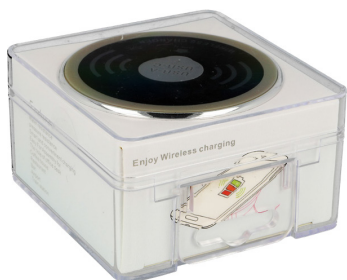
Nr artykułu	Telefon
25.22.719	Samsung S3
25.20.720	Samsung S4
25.20.721	Samsung S5



Ładowarka z technologią Qi

Nr artykułu	Materiał	Wymiary	Przykrywka	Otwór montażowy
25.22.707	tworzywo ABS	60x16mm	69x2mm	60x16mm

Bezprzewodowa ładowarka SISO z wykorzystaniem technologii Qi. Umożliwia ładowanie wszystkich urządzeń mobilnych z obsługą Qi. Jeśli Twoje urządzenie mobilne nie obsługuje funkcji Qi, możesz ładować za pomocą portów USB-A i USB-C. Idealna do hoteli, restauracji, salonów i biur. Uwaga: Nie nadaje się do ładowania przez port USB komputera. Brak wtyłki zasilania. Min. wymóg dotyczący wtyczki ładowarki: USB 5V/3A.



Water resistant plug

Wireless charging power of 5w

USB-A 5V/2,4 A

USB-C 5V/3 A

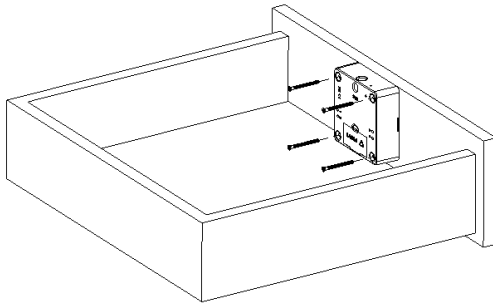


Zamek MIFARE1 (13,56 MHz)

Nr artykułu	Materiał	Wykończenie	Wymiary
14.60.280	tworzywo	czarny	80x80mm

Zamek elektroniczny, zatraskowy. Przewidziany dla klientów ceniących bezpieczeństwo przechowywania ważnych dla siebie rzeczy.

Zamek posiada szerokie zastosowanie m.in. w aptekach, szafkach z kosztownościami, barkach, gablotach.



Programowanie zamka:

Przycisk numer 1: programowanie karty MASTER.

Przycisk numer 2: programowanie karty kasującej.

Przycisk numer 3: zmiana trybu pracy zamka z publicznego na prywatny lub biurowy. (Publiczny – jeden sygnał; prywatny – dwa sygnały; biurowy – trzy sygnały).

Przycisk numer 4: resetowanie zamka.

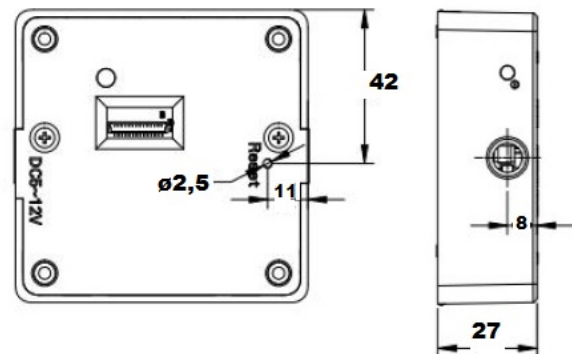
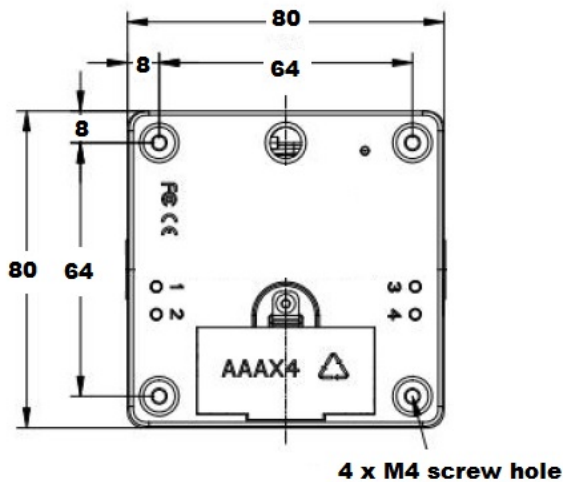
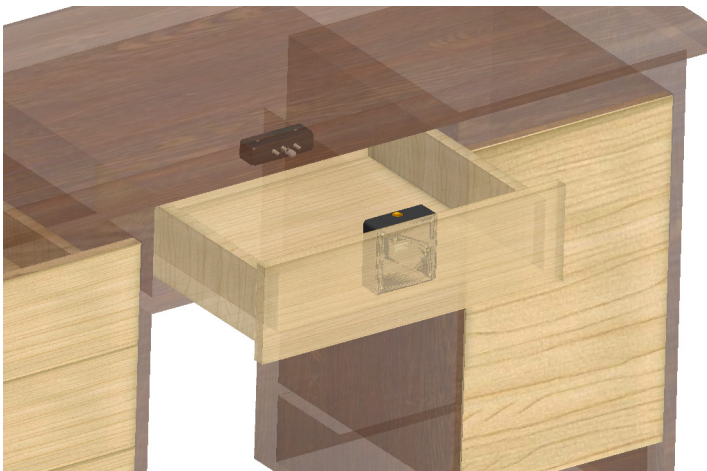
Klucze zwykłe oraz karty serwisowe należy programować po wcześniejszym użyciu karty MASTER.

Tryby pracy:

Publiczny: chip zamka ustawia się przy każdorazowym zamknięciu.

Prywatny: stały chip lub kilka chipów do jednego zamka.

Biurowy: tryb podobny do prywatnego, jednak zamek sam się nie zatraskuje. Wymagane jest użycie klucza, by zamknąć zamek.



Akcesoria zamka MIFARE1 (13,56 MHz)

Nr artykułu	Część systemu
14.60.346	Karta programująca
14.60.285	Zaczep do szafek i szuflad
14.60.286	Zaczep dla drzwi przesuwnych
14.60.357	Chip/klucz zbliżeniowy

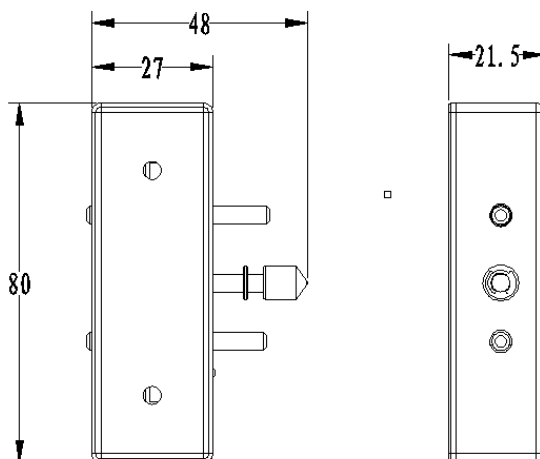
Chip/klucz zbliżeniowy



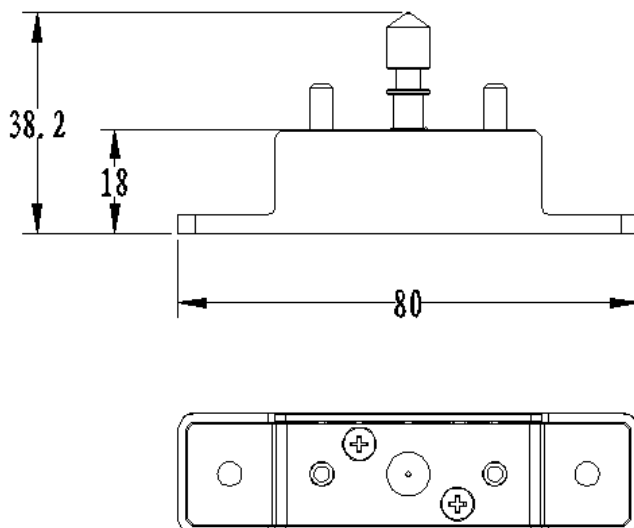
Karty programujące



Zaczep szafkowy



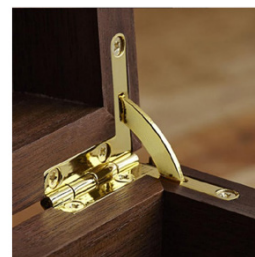
Zaczep do drzwi przesuwnych



Zawias z ogranicznikiem

Nr artykułu	Materiał	Wykończenie	Wymiary
30.00.000	stal	niklowany	30x33mm
30.00.001	stal	mosiądzowany	30x33mm
30.00.002	stal	brązowiony	30x33mm

Zawias z ogranicznikiem otwarcia kłapy.
Zawiera wkręty montażowe.



Zawias pasowy

Nr artykułu	Materiał	Wykończenie	Wymiary
30.00.015	stal	niklowany	16x37mm
30.00.016	stal	mosiądzowany	16x37mm
30.00.017	stal	brązowiony	16x37mm

Zawiera wkręty montażowe.



Zawias cylindryczny

Nr artykułu	Materiał	Wykończenie	Wymiary
30.00.025	mosiądz	niklowany	3,5x38mm
30.00.026	mosiądz	mosiądzowany	3,5x38mm
30.00.027	mosiądz	brązowiony	3,5x38mm
30.00.030	mosiądz	niklowany	5x15mm
30.00.031	mosiądz	mosiądzowany	5x15mm
30.00.032	mosiądz	brązowiony	5x15mm
30.00.035	mosiądz	niklowany	5x25mm
30.00.036	mosiądz	mosiądzowany	5x25mm
30.00.037	mosiądz	brązowiony	5x25mm



Zatrask

Nr artykułu	Materiał	Wykończenie	Wymiary
30.00.050	stal	niklowany	22x31mm
30.00.051	stal	mosiądzowany	22x31mm
30.00.052	stal	brązowiony	22x31mm

Zawiera wkręty montażowe.



Zamek wpuszczany

Nr artykułu	Materiał	Wykończenie	Wymiary
30.00.055	stal	niklowany	22x31mm
30.00.056	stal	mosiądzowany	22x31mm
30.00.057	stal	brązowiony	22x31mm

W komplecie z kluczem, oklucznicą i dwiema blaszkami na górę i dół szkatułki.
Zawiera wkręty montażowe.



Zatrask magnetyczny

Nr artykułu	Materiał	Wykończenie	Wymiary
30.00.070	magnes NdFeB	jasny ocynk	4x3mm



Przegrody szuflad, bez zamszu

Nr artykułu	Wymiar	Kolor	Materiał
16.01.100	2000x60mm	biały	PCV
16.01.105	2000x60mm	szary	PCV
16.01.110	2000x90mm	biały	PCV
16.01.115	2000x90mm	szary	PCV

Zastosowanie:
Biuurka, meble sklepowe, szafy.

Specyfikacja:
Wykonane z tworzywa PCV.
Łatwe docinanie za pomocą piłki.

Łączniki przegród, bez zamszu

Nr artykułu	Wymiar	Kolor	Model
16.01.130	60mm	biały	2-stronny
16.01.132	60mm	szary	2-stronny
16.01.134	60mm	biały	3-stronny
16.01.136	60mm	szary	3-stronny
16.01.138	60mm	biały	4-stronny
16.01.140	60mm	szary	4-stronny
16.01.142	90mm	biały	2-stronny
16.01.144	90mm	szary	2-stronny
16.01.146	90mm	biały	3-stronny
16.01.148	90mm	szary </td <td>3-stronny</td>	3-stronny
16.01.150	90mm	biały	4-stronny
16.01.152	90mm	szary	4-stronny

Przegrody szuflad z zamszem

Nr artykułu	Wymiar	Kolor	Materiał
16.01.106	2000x60mm	szary	PCV, zamsz
16.01.116	2000x90mm	szary	PCV, zamsz

Zastosowanie:
Biuurka, meble sklepowe, szafy.

Specyfikacja:
Wykonane z tworzywa PCV pokrytego miękkim zamszem (flokkiem).
Łatwe docinanie za pomocą piłki.

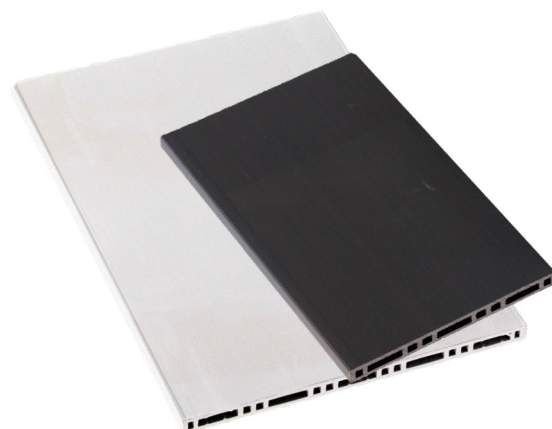
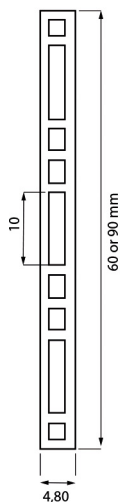
Łączniki przegród z zamszem

Nr artykułu	Wymiar	Kolor	Model
16.01.154	60mm	biały	2-stronny
16.01.156	90mm	szary	2-stronny
16.01.158	60mm	biały	3-stronny
16.01.160	90mm	szary	3-stronny
16.01.162	60mm	biały	4-stronny
16.01.164	60mm	szary	4-stronny

Ekspozytory i akcesoria

Nr artykułu	Wymiar	Kolor	Model
16.01.170	60mm	szary	6-rzędowy
16.01.172	90mm	szary	12-rzędowy
16.01.174	66x52mm	szary	poduszka
16.01.178	1,5x10m	szary	filc antypoślizgowy

Przegrody bez zamszu



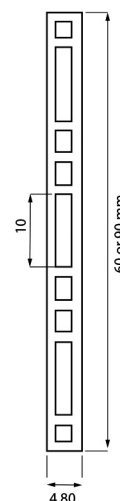
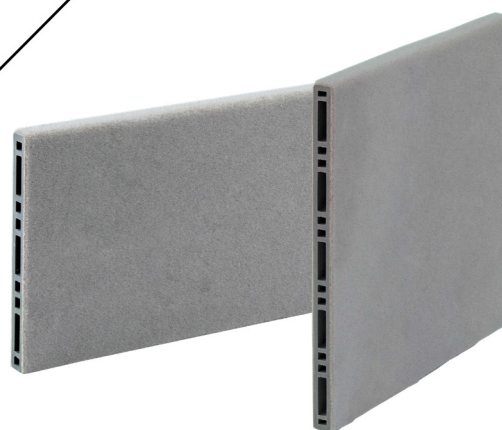
Łącznik 2-stronny



Łącznik 3-stronny



Łącznik 4-stronny



Przegrody z zamszem

Zamek M213

Nr artykułu	Wersja	Materiał	Cylinder
14.08.270-0	prawy	tworzywo/znal	20mm
14.08.270-8	prawy	tworzywo/znal	32mm

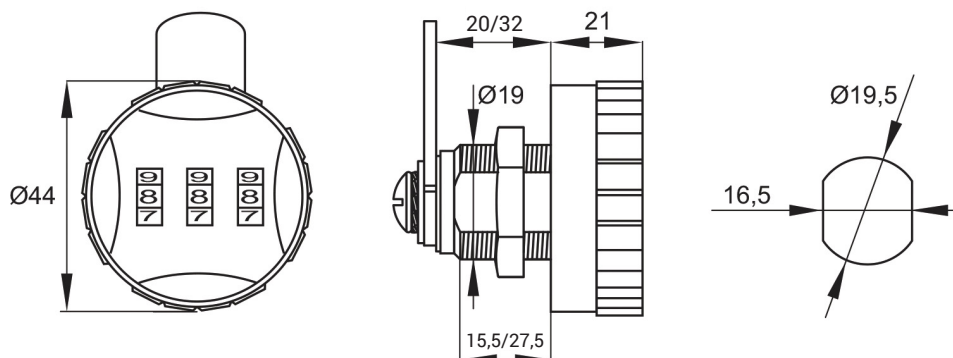
Zastosowanie:
szuflady i szafki

Skład kompletu:

1 zamek 44mm z cylindrem 19x20/32mm
1 blaszka ryglująca 40mm
1 nakrętka mocująca

Specyfikacja:

Obudowa z tworzywa ABS
Cylinder wykonany ze żalu
3 bębni 0-9
Otwarcie 90 stopni - zamek prawy
Funkcja odszukiwania kodu w pozycji otwartej



ZAMEK SZYFROWY M215

Zamek M215

Nr artykułu	Wersja	Materiał	Cylinder
14.08.271	prawy	tworzywo/znal	20mm
14.08.272	prawy	tworzywo/znal	30mm

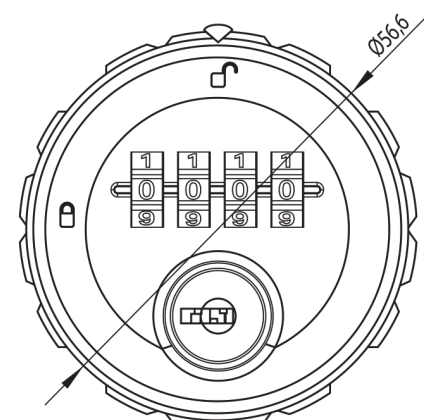
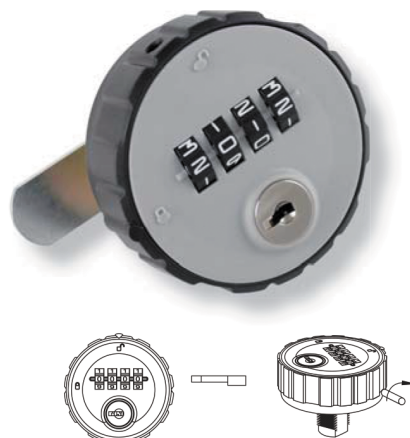
Zastosowanie:
szuflady i szafki

Skład kompletu:

1 zamek 56,6mm z cylindrem 19x20/30mm
1 blaszka ryglująca 40mm
1 nakrętka mocująca

Specyfikacja:

Obudowa z tworzywa ABS
Cylinder wykonany ze żalu
4 bębni 0-9
Otwarcie 90 stopni - zamek prawy
Klucz master i funkcja odszukiwania kodu



Klucz MASTER

Nr artykułu	Kod	Materiał
14.08.251	A201	stal

Ustawianie własnego kodu:

Wstępnie zamek zakodowany jest na 0-0-0-0

Ustawianie kombinacji:

Krok 1

Ustaw kod fabryczny na 0-0-0-0

Krok 2

Ustaw zamek w pozycji otwartej

Krok 3

Ustaw przełącznik znajdujący się na spodzie zamka w pozycję reset i ustaw swój kod

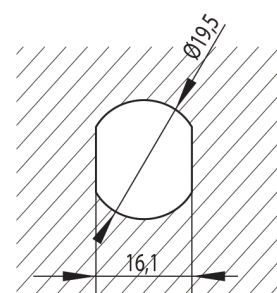
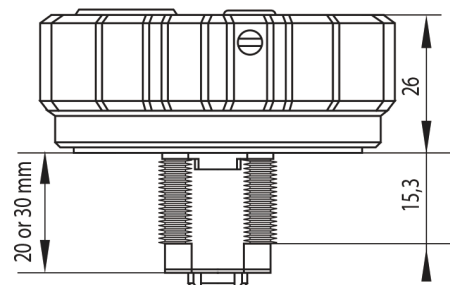
Krok 4

Przełącznik do pozycji początkowej – kod jest ustawiony

Odszukiwanie kodu:

Użyj klucza master, przekręcając go.

Odszukaj kod, przekręcając kolejno każdy bębenek do momentu zatrzymania.



Zamek M224

Nr artykułu	Wersja	Materiał
14.08.259-0	prawy	tworzywo/znal
14.08.259-9	lewy	tworzywo/znal

Zastosowanie:
szuflady i szafki

Skład kompletu:

1 zamek 72,8 x 42,8 x 25,3mm
1 blaszka c.e: 32mm (stal)
1 klips montażowy (stal)

Specyfikacja:

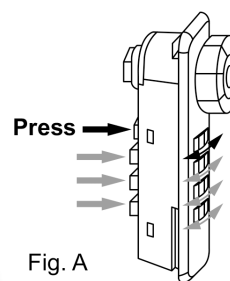
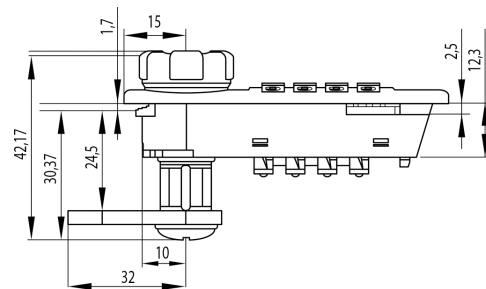
Obudowa z tworzywa ABS
Cylinder wykonany ze żnalu
4 bębni 0-9
Otwarcie 90 stopni - zamek prawy lub lewy
Klucz master i funkcja odszukiwania kodu



Do metalu
14.08.247



Do drewna
14.08.248



Płytki adaptacyjne

Nr artykułu	Wersja	Materiał
14.08.247	do metalu	czarne tworzywo
14.08.248	do drewna	czarne tworzywo

Klucz MASTER

Nr artykułu	Kod	Materiał
14.08.250	C201	stal

ZAMEK SZYFROWY JACKS

Zamek JACKS

Nr artykułu	Wersja	Wymiar	Wykończenie
14.08.210-0	prawy	19x16mm	chrom
14.08.210-5	lewy	19x16mm	chrom
14.08.211-0	prawy	19x16mm	czarny
14.08.211-5	lewy	19x16mm	czarny
14.08.213-0	prawy	19x20mm	chrom
14.08.213-5	lewy	19x20mm	chrom
14.08.214-0	prawy	19x20mm	czarny
14.08.214-5	lewy	19x20mm	czarny
14.08.216-0	prawy	19x25mm	chrom
14.08.216-5	lewy	19x25mm	chrom
14.08.217-0	prawy	19x25mm	czarny
14.08.217-5	lewy	19x25mm	czarny
14.08.219-0	prawy	19x30mm	chrom
14.08.219-5	lewy	19x30mm	chrom
14.08.220-0	prawy	19x30mm	czarny
14.08.220-5	lewy	19x30mm	czarny

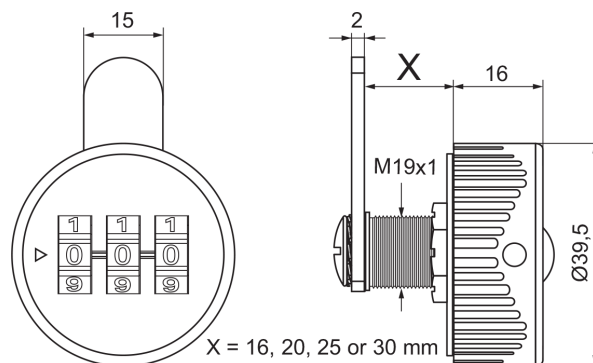
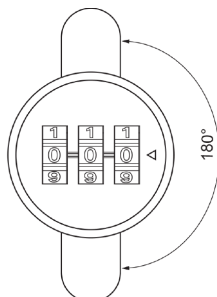
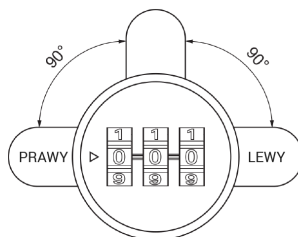
Zastosowanie:
szuflady i szafki

Skład kompletu:

1 zamek 39,5mm z cylindrem 19x16/20/25/30mm
1 blaszka c.e: 40mm (stal)
1 nakrętka mocująca (stal)

Specyfikacja:

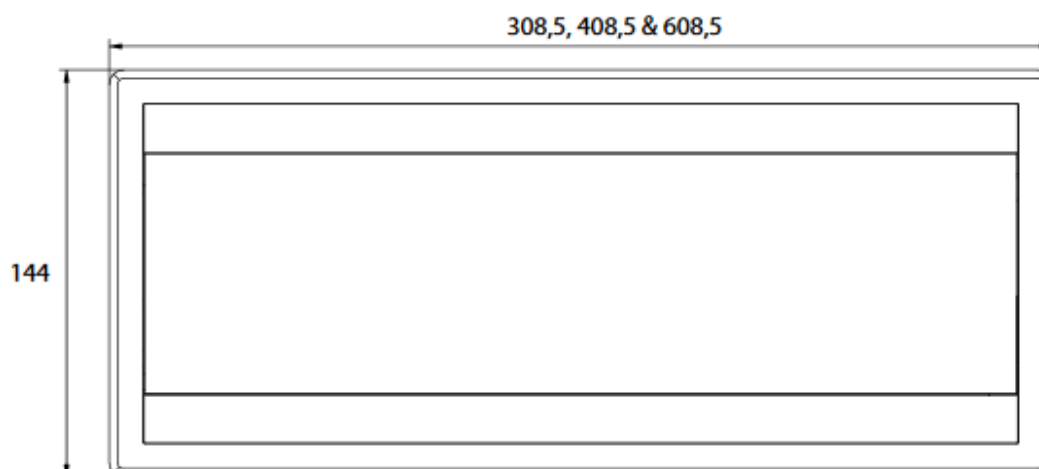
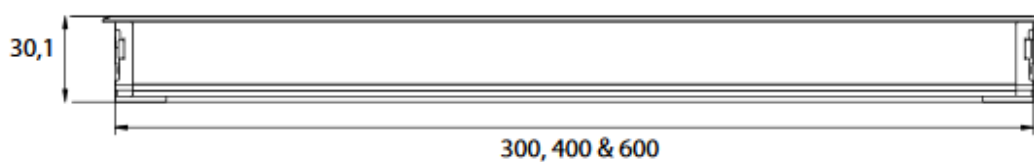
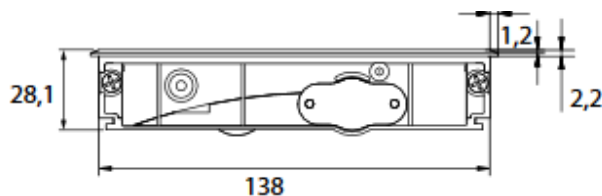
Obudowa i cylinder wykonane ze żnalu
3 bębni 0-9
Otwarcie 90/180 stopni
Zamek prawy lub lewy



Przepust FLIP

Nr artykułu	Materiał	Wykończenie	Wymiary	Wymiar cięcia
25.20.362	aluminium	anodowane	308x144x27mm	302x140mm
25.20.363	aluminium	anodowane	408x144x27mm	402x140mm
25.20.364	aluminium	anodowane	608x144x27mm	602x140mm

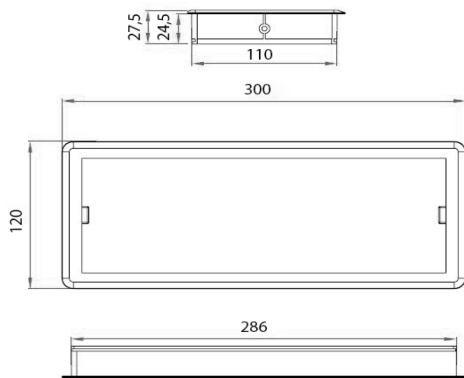
Pokrywa otwierana obustronnie z samoczynnym cichym domykiem. Czarna szczotka maskująca.



Przepusty MAMBO

Nr artykułu	Wykończenie	Wymiary
25.20.380	srebrny	300 x 120 x 27,5mm
25.20.381	czarny	300 x 120 x 27,5mm
25.20.382	biały (RAL9016)	300 x 120 x 27,5mm

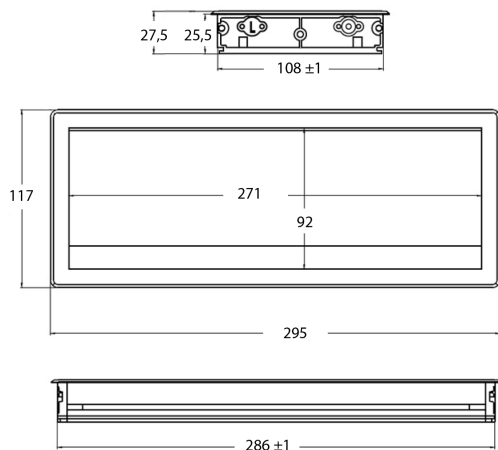
Przepust wykonany z tworzywa ABS (obudowa) oraz z aluminium (pokrywa). Funkcja cichego domytku.



Przepusty PUNTA

Nr artykułu	Wykończenie	Wymiary
25.20.385	srebrny	295 x 117 x 27,5mm
25.20.386	czarny	295 x 117 x 27,5mm
25.20.387	biały (RAL9016)	295 x 117 x 27,5mm

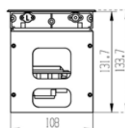
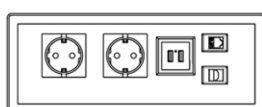
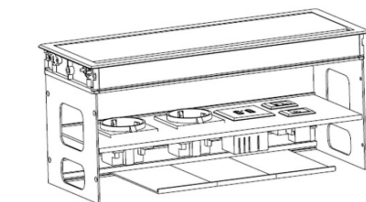
Przepust wykonany z aluminium. Funkcja cichego domytku.



Zasilanie przepustu PUNTA i MAMBO

Nr artykułu	Wykończenie	Wymiary
25.20.395	aluminium	281x108x110mm

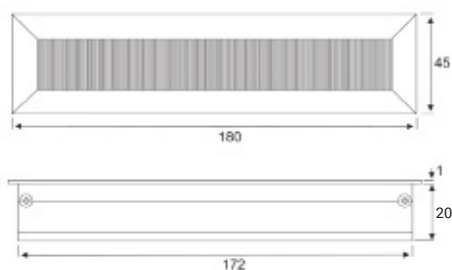
Zawiera: 2 x gniazda europejskie (Typ F), 2 x USB, 1 x LAN, 1 x HDMI



Przepust kablowy NS

Nr artykułu	Materiał	Wykończenie	Kolor szczotki	Wymiary
ZB02.126	aluminium	anodowane	szara	45x180x20mm
ZB02.127	aluminium	czarne	czarna	45x180x20mm

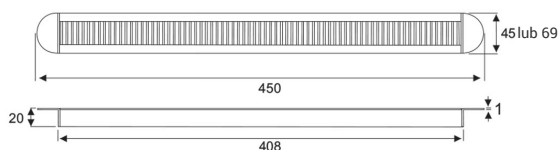
Nylonowa szczotka maskująca otwór na kable.



Przepust kablowy NS II

Nr artykułu	Materiał	Wykończenie	Kolor szczotki	Wymiary
ZB02.147	aluminium	anodowane	czarna	69x450x19mm
ZB02.148	aluminium	anodowane	szara	69x450x19mm
ZB02.149	aluminium	anodowane	czarna	45x450x19mm

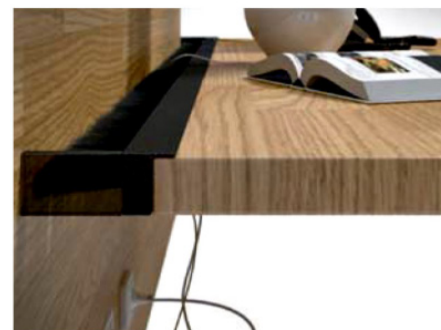
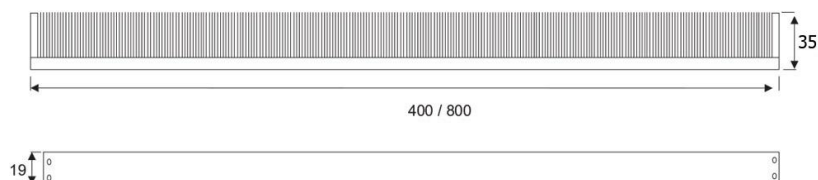
Nylonowa szczotka maskująca otwór na kable.



Przepust kablowy NX - krańcowy/otwarty

Nr artykułu	Materiał	Wykończenie	Wymiary
ZB02.124	aluminium	czarne	34x400x19mm
ZB02.125	aluminium	czarne	34x800x19mm

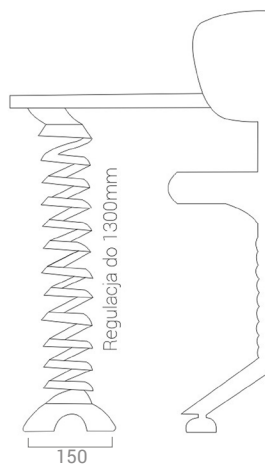
Przeznaczony do montażu przyściennego.



Prowadzenie kabli SPRING

Nr artykułu	Wykończenie
ZB02.116	czarny
ZB02.117	srebrny RAL9006
ZB02.118	transparentny
ZB02.138	biały

Stopa dolna z dociskiem metalowym.
Do biurek z regulowaną wysokością blatu.
Elastyczny materiał dopasowuje się do różnych wysokości.



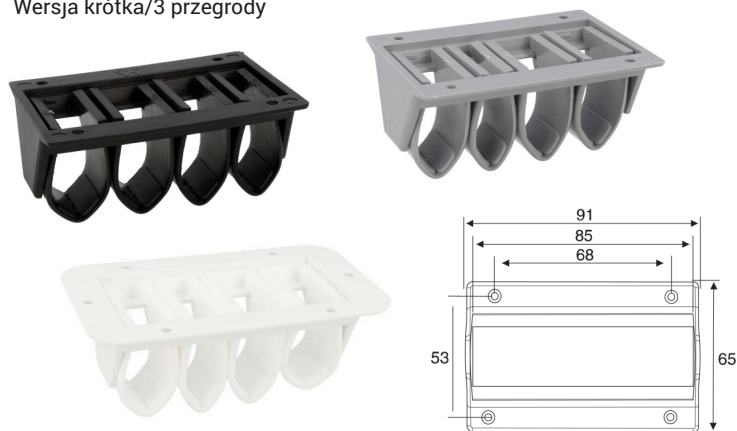
Prowadzenie/zacisk kabli TRIK

Nr artykułu	Wykończenie	Wymiary
ZB02.128	czarny	92x66x30mm
ZB02.129	szary	92x66x30mm
ZB02.160	biały	92x66x30mm
ZB02.140	czarny	135x66x30mm
ZB02.141	szary	135x66x30mm
ZB02.161	biały	135x66x30mm

Organizer kabli montowany pod blatem.
Wykonany z elastycznego tworzywa.



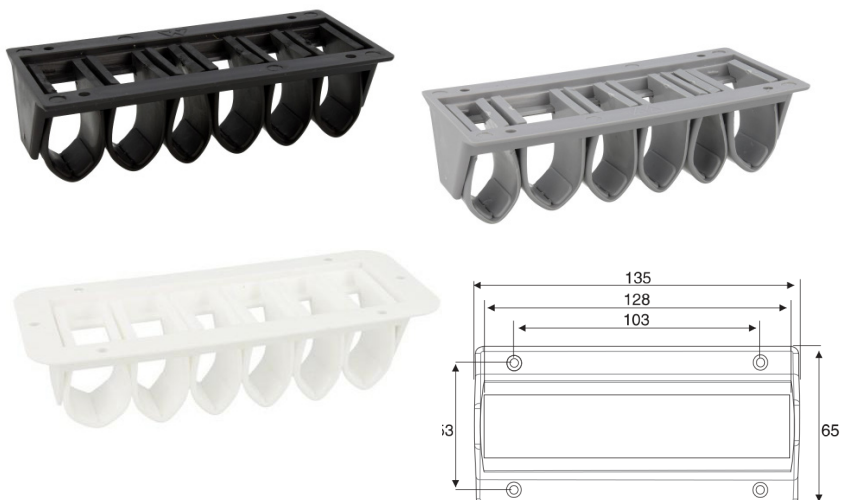
Wersja krótka/3 przegrody



Prowadzenie TRIK pomaga zachować porządek okablowania.

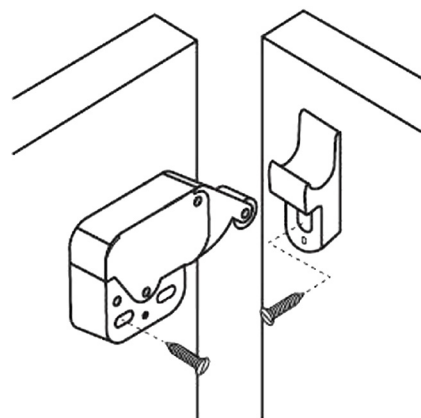


Wersja długa/5 przegród



Zatrzaski Mini Latch		
Nr artykułu	Materiał	Zaczepek
22.01.010	stal, brązowe tworzywo	tworzywo
22.01.015	stal, białe tworzywo	tworzywo
22.01.016	stal, czarne tworzywo	tworzywo
ZA001	stal, czarne tworzywo	znal
ZA002	stal	znal
ZA003	stal nierdz., białe tworzywo	tworzywo

Osobny zaczepek znalazowy	
Nr artykułu	Materiał
ZA004	znal



WERSJE STANDARDOWE



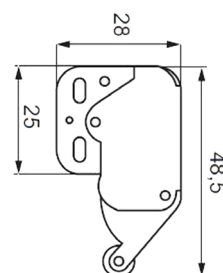
#22.01.010



#22.01.015



#22.01.016



DO ZASTOSOWAŃ SPECJALNYCH

Z ROLKĄ METALOWĄ



#ZA001

CAŁY METALOWY

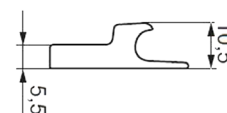
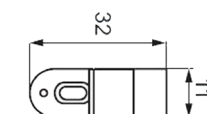


#ZA002

STAL NIERDZEWNA 304



#ZA003

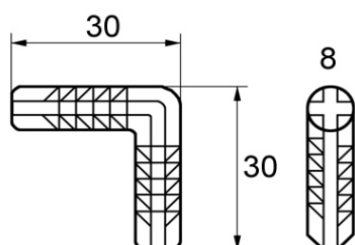
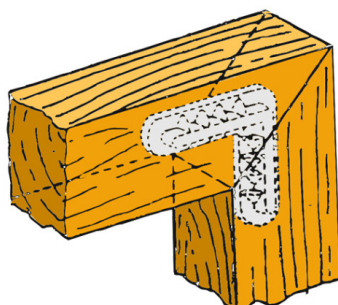


ZŁĄCZA NAROŻNE, KĄTOWE, WBIJANE

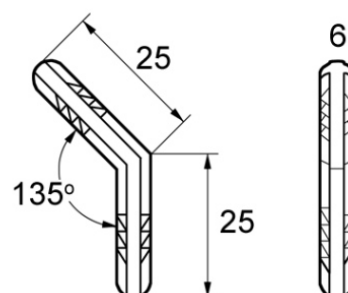
Złącze meblowe #2521 & #2522				
Nr artykułu	Typ	Kolor	Materiał	Wymiary
11.06.050	#2521	biały	tworzywo	8x30x30mm
11.06.052	#2522	biały	tworzywo	6x25x25mm



11.06.050



11.06.052



ZŁĄCZE MEBLOWE DIVA

DO CIENKICH PŁYT



Złącze DIVA

Nr artykułu	Materiał	Kolor	Wymiary
11.06.017	tworzywo	szary	Ø12 x 4,8 mm
11.06.018	tworzywo	szary	Ø10 x 8,5 mm

Złącze do cienkich płyt o grubości min. 5mm. Idealne do mebli tapicerowanych, gdzie potrzebne są silne i niewidoczne połączenia. Łączenie nie jest przeznaczone do instalacji sufitowych. Na komplet składa się 1x część męska i 2x część żeńska.



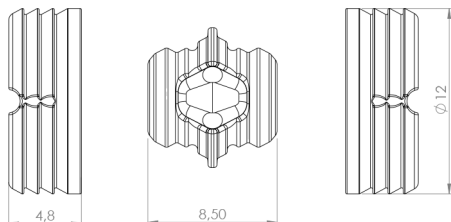
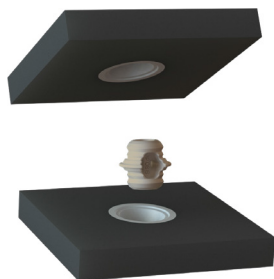
Część żeńska

Część męska

Część żeńska



Grubość płyty
min 5mm.

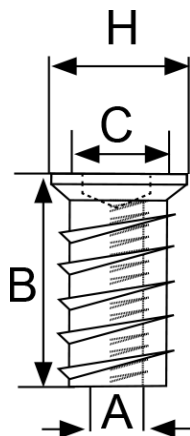
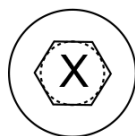


MUFY DO DREWNA Z KOŁNIERZEM

WKRĘCANE I WBIJANE

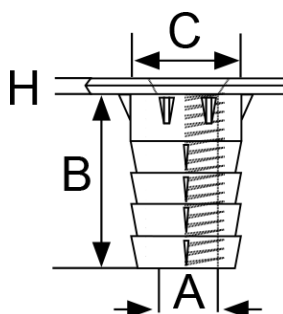
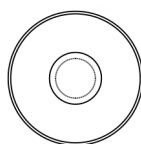
Mufy wkręcane j. ocynk

Nr artykułu	A	B	C	H
12.10.255	M6	8mm	7,5mm	12mm
12.10.256	M6	10mm	7,5mm	12mm
12.10.258	M6	12mm	8mm	9,8mm
12.10.259	M6	12mm	8mm	12mm
12.10.260	M6	15mm	8mm	12mm
12.10.265	M6	20mm	10mm	12mm
12.10.270	M8	15mm	10mm	14mm
12.10.290	M8	20mm	10mm	14mm
12.10.292	M8	24mm	10mm	14mm
12.10.295	M8	28mm	10mm	14mm
12.10.293	M10	20mm	13mm	17mm



Mufy wbijane j. ocynk

Nr artykułu	A	B	C	H
12.10.711	M6	14mm	8,3mm	14x1,5mm
12.10.720	M8	16mm	10,5mm	19x2,5mm
12.10.731	M10	17mm	12,5mm	22x2,5mm



Mufy wbijane ż. ocynk

Nr artykułu	A	B	C	H
12.10.710	M6	14mm	8,3mm	14x1,5mm
12.10.721	M8	16mm	10,5mm	19x2,5mm
12.10.730	M10	17mm	12,5mm	22x2,5mm

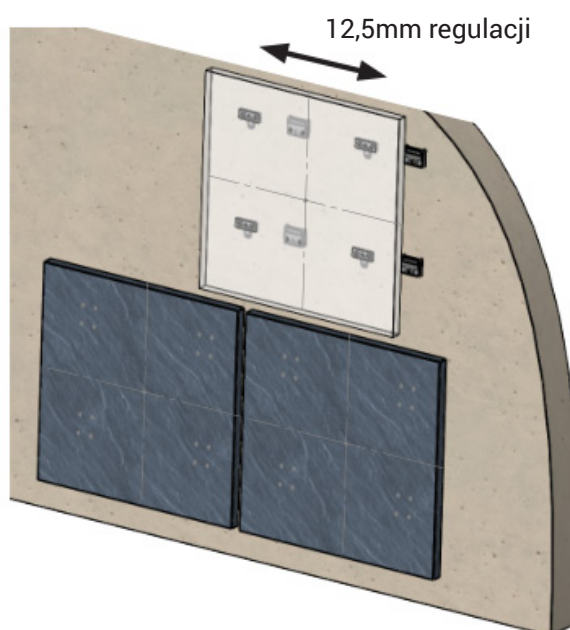
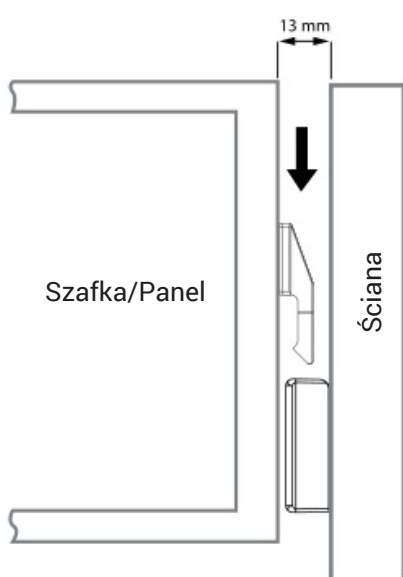
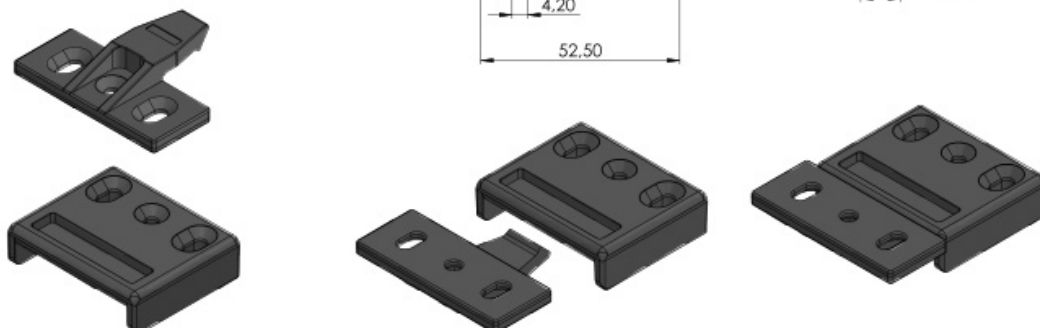
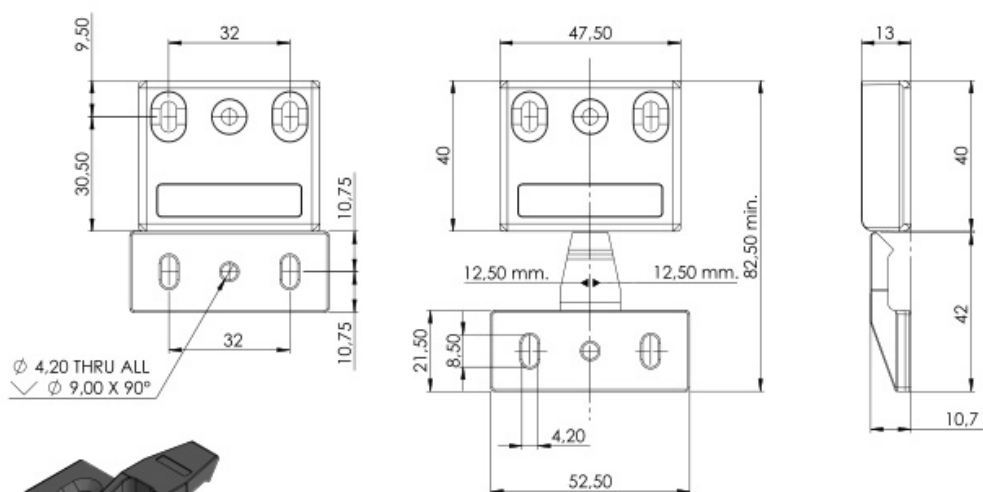
Złącze CLIFF

Nr artykułu	Rodzaj	Materiał	Mocowanie	Udźwig
11.05.650	Cz. męska	Czarny poliwęglan	Wkręty	20kg/kpl.
11.05.651	Cz. żeńska	Czarny poliwęglan	Wkręty	20kg/kpl.

Przeznaczone do zawieszania mebli na ścianie, łączenia elementów z drewna lub tworzenia innego rodzaju konstrukcji.

Tworzy dystans: 13mm

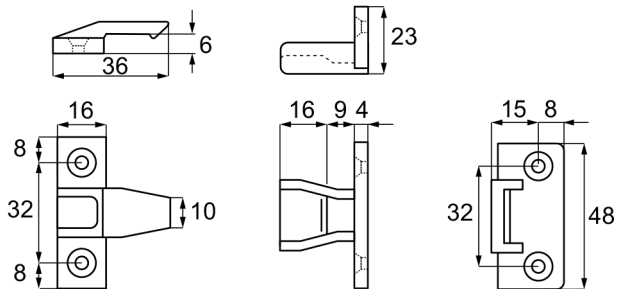
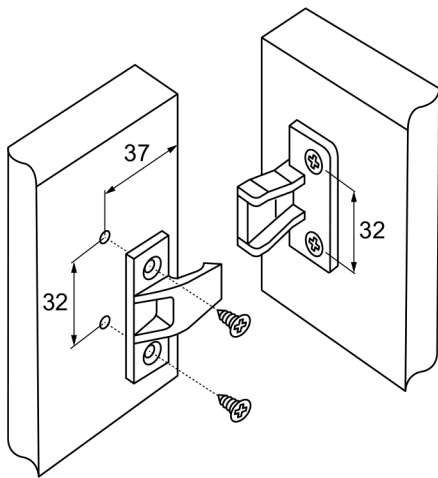
Regulacja w poziomie: ± 12,5 mm



Złącze PUSH FIT

Nr artykułu	Rodzaj	Materiał	Mocowanie	Udźwig
11.05.601	Cz. żeńska	Czarny poliwęglan	Wkręty	20kg/kpl.
11.05.602	Cz. męska	Czarny poliwęglan	Wkręty	20kg/kpl.
11.05.605	Cz. żeńska	Czarny poliwęglan	Eurowkręt	20kg/kpl.
11.05.606	Cz. męska	Czarny poliwęglan	Eurowkręt	20kg/kpl.

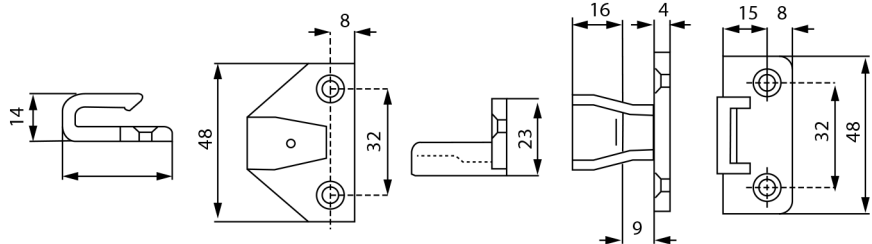
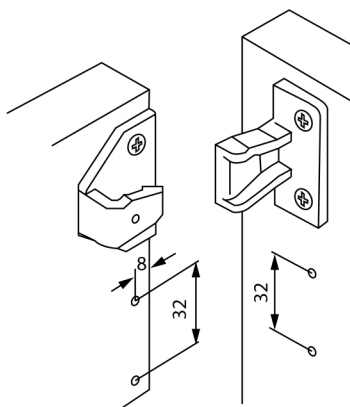
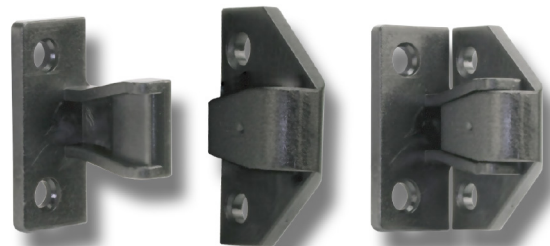
Może być stosowane do łączenia ze sobą elementów drewnianych, zawieszania paneli na ścianach, tworzenia różnego rodzaju konstrukcji z różnych materiałów.



Złącze PUSH FIT z hakiem

Nr artykułu	Rodzaj	Materiał	Mocowanie	Udźwig
11.05.605	Cz. żeńska	Czarny poliwęglan	Eurowkręt	20kg/kpl.
11.05.607	Cz. męska	Czarny poliwęglan	Eurowkręt	20kg/kpl.

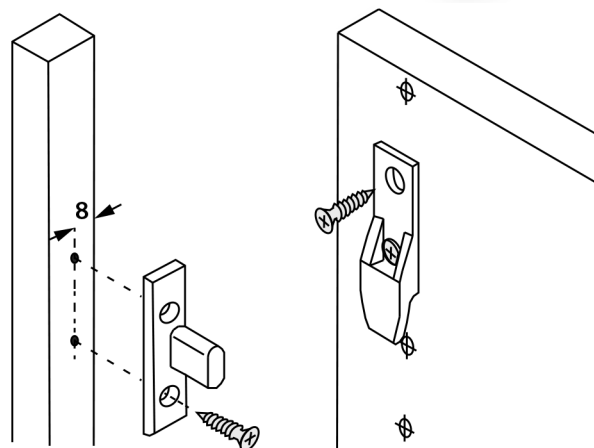
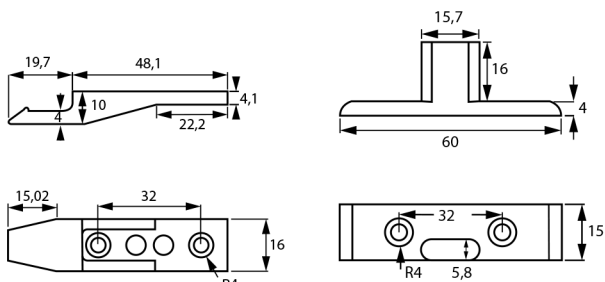
Może być stosowane do łączenia ze sobą elementów drewnianych, zawieszania paneli na ścianach, tworzenia różnego rodzaju konstrukcji z różnych materiałów.



Złącze PUSH FIT zawieszane

Nr artykułu	Rodzaj	Materiał	Mocowanie	Udźwig
11.05.618	Cz. żeńska	Czarny poliwęglan	Wkręty	20kg/kpl.
11.05.619	Cz. męska	Czarny poliwęglan	Wkręty	20kg/kpl.
11.05.618-5	Cz. żeńska	Czarny poliwęglan	Eurowkręt	20kg/kpl.
11.05.619-9	Cz. męska	Czarny poliwęglan	Eurowkręt	20kg/kpl.

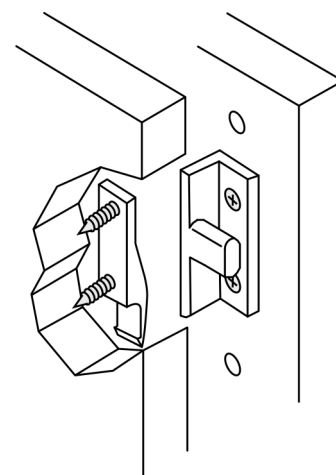
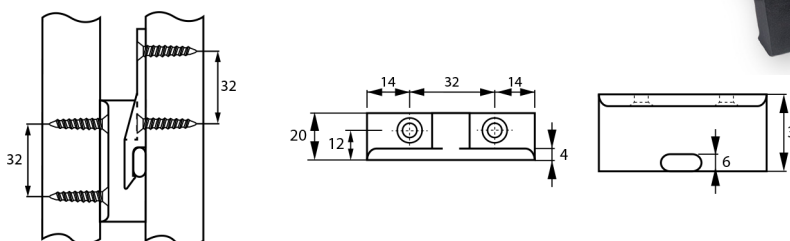
Może być stosowane do łączenia ze sobą elementów drewnianych, zawieszania paneli na ścianach, tworzenia różnego rodzaju konstrukcji z różnych materiałów.



Złącze PUSH FIT kątowe

Nr artykułu	Rodzaj	Materiał	Mocowanie	Udźwig
11.05.618	Cz. żeńska	Czarny poliwęglan	Eurowkręt	20kg/kpl.
11.05.620	Cz. męska	Czarny poliwęglan	Eurowkręt	20kg/kpl.

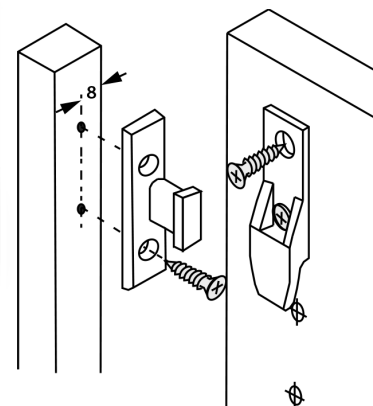
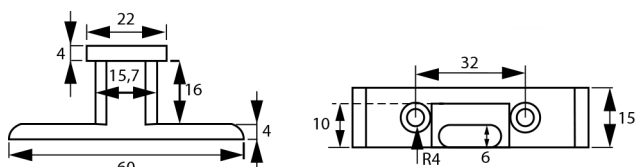
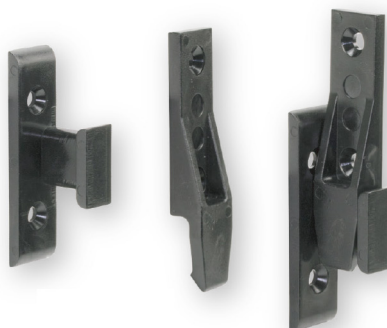
Tworzy dystans 30mm.



Złącze PUSH FIT z zabezpieczeniem bocznym

Nr artykułu	Rodzaj	Materiał	Mocowanie	Udźwig
11.05.618	Cz. żeńska	Czarny poliwęglan	Eurowkręt	20kg/kpl.
11.05.621	Cz. męska	Czarny poliwęglan	Eurowkręt	20kg/kpl.

Dodatkowe, boczne prowadzenie zabezpiecza przed wyhaczeniem.



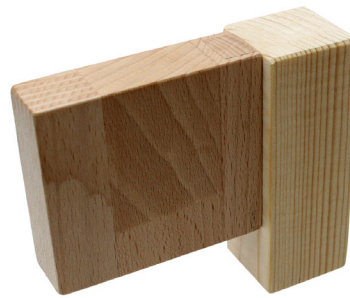
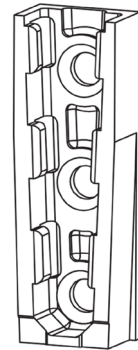
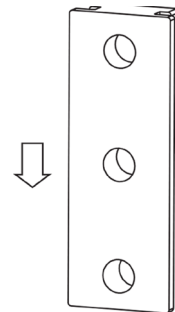
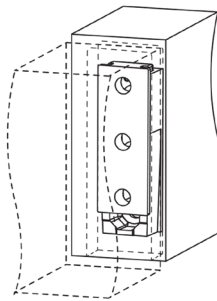
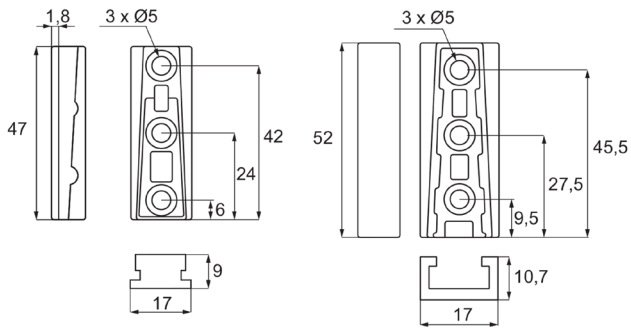
ZIMAK – ZŁĄCZE MEBLOWE

MOCNE ZŁĄCZE KLINOWE Z MOŻLIWOŚCIĄ SZYBKIEGO ROZŁĄCZENIA



ZIMAK		
Nr artykułu	Materiał	Część
11.01.500	znal	żeńska
11.01.501	znal	męska

Stosowane wszędzie tam, gdzie potrzeba mocnych oraz niewidocznych łączników. Przeznaczone do montażu łóżek, stołów i innych konstrukcji drewnianych. Możliwość wielokrotnego montażu i demontażu bez dodatkowych narzędzi.

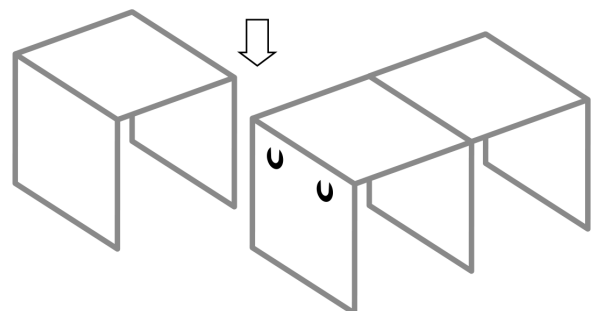
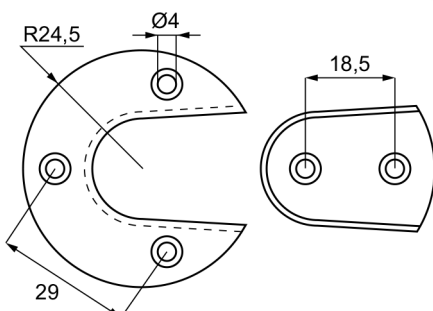


Łączenie klinowe

ZŁĄCZE ROW

DO ŁĄCZENIA W RZĘDY

ROW		
Nr artykułu	Materiał	Część
06.05.066	nylon	męska
06.05.067	nylon	żeńska





Do drewna i szkła
8-10 lub 14-16mm/grubość drzwiczek

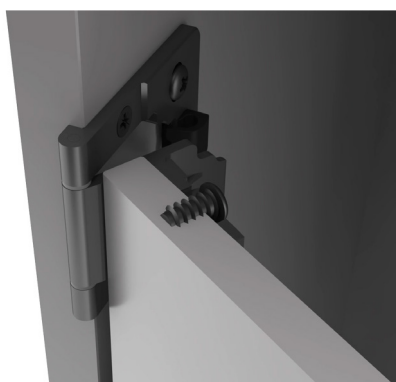


Zawias EASY 180 stopni

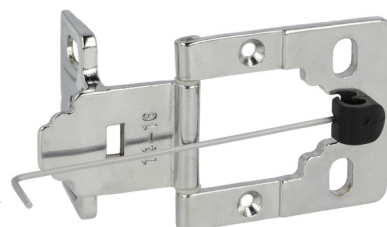
Nr artykułu	Zakres grubości drzwiczek	Wykończenie
15.04.105	8-10mm	chrom
15.04.106	8-10mm	czarny mat
15.04.110	14-16mm	chrom
15.04.111	14-16mm	czarny mat

Zawiasy znalazowe z osią ze stali nierdzewnej o wymiarach 50x56,5mm. Łatwy montaż z możliwością regulacji zatrasku. Nie wymaga wiercenia, różne sposoby montażu. Zawiera wkręty montażowe oraz podkładki.

Czarny mat



Regulacja zatrasku

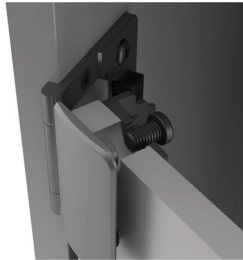


Chrom

Zaślepki frontowe 55x30mm

Nr artykułu	Zakres grubości drzwiczek	Wykończenie
15.04.125	8-10mm lub 14-16mm	chrom
15.04.126	8-10mm lub 14-16mm	czarny mat

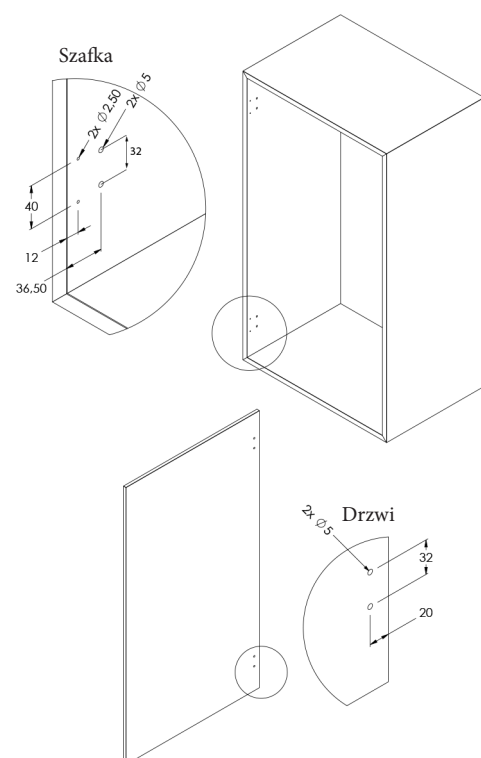
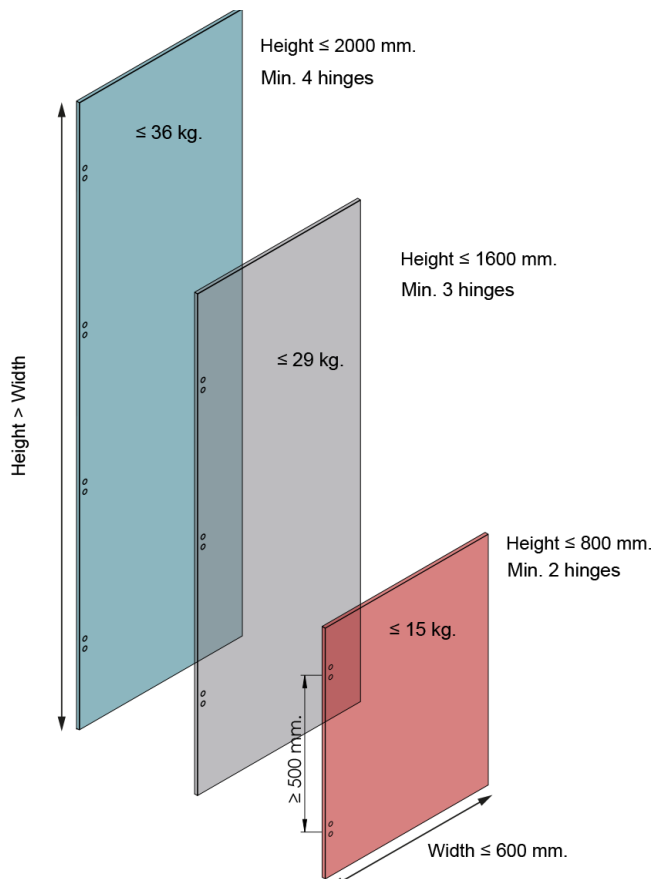
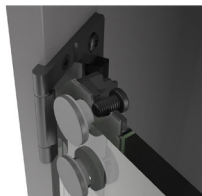
Dodatkowe zaślepki frontowe zawiasów EASY.
Wymagają wiercenia $\varnothing 10\text{mm}$ w płycie lub $\varnothing 14\text{mm}$ w szkle.
Zawierają śruby montażowe oraz podkładki.



Zaślepki wkręcane $\varnothing 20\text{mm}$

Nr artykułu	Zakres grubości drzwiczek	Wykończenie
15.04.120	8-10mm lub 14-16mm	chrom
15.04.121	8-10mm lub 14-16mm	czarny mat

Dodatkowe zaślepki frontowe do zawiasu EASY.
Wymagają wiercenia $\varnothing 10\text{mm}$ w płycie oraz $\varnothing 14\text{mm}$ w szkle.
Zawierają podkładki tworzywowe. Śruby do nabycia osobno.



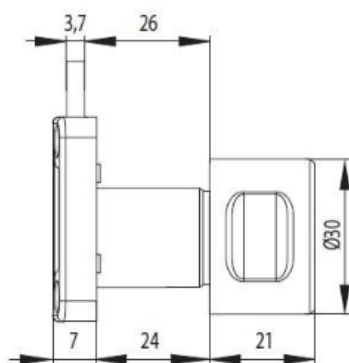
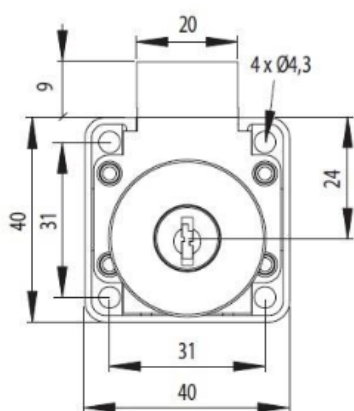
Zamki X850 z gałką

Nr artykułu	Materiał	Wykończenie	Wymiary
14.00.105	znal	chrom	19x22mm
14.00.106	znal	anodowany	19x22mm

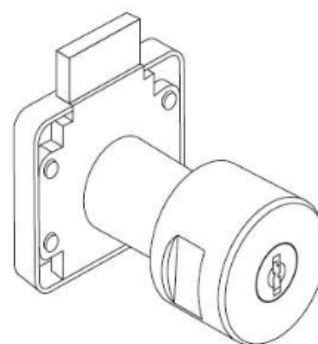
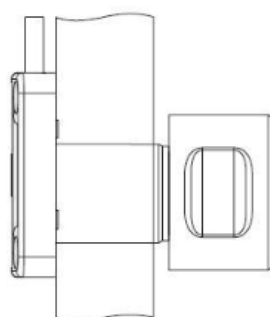
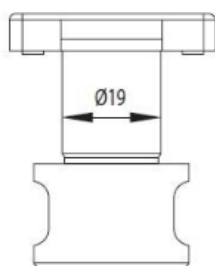
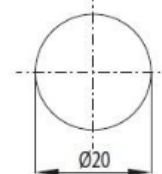
Wymagany otwór montażowy: 20mm

Montaż:

1. Ustaw zamek w pozycji otwartej.
2. Zamontuj korpus zamka.
3. Umieść gałkę w zamku i zamknij.
4. By wyjąć gałkę - najpierw usuń cylinder przy pomocy czerwonego klucza.
5. Zwolnij zatrzask metalowym pinem.
6. Wysuń gałkę.



Otwór montażowy



TWIST-TURN – ZŁĄCZE DO MONTAŻU NÓG MEBLOWYCH

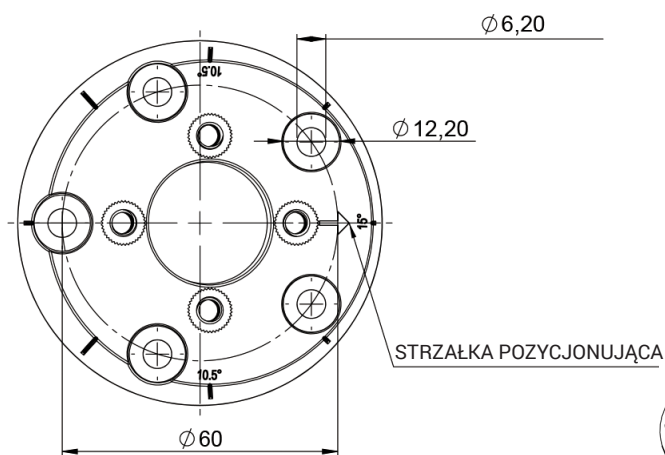
DO MOCOWANIA NÓG W STOŁACH, SOFACH, SZAFACH, ŁÓŻKACH ITP.



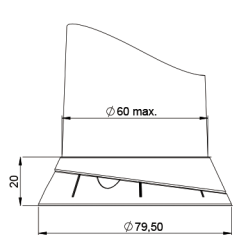
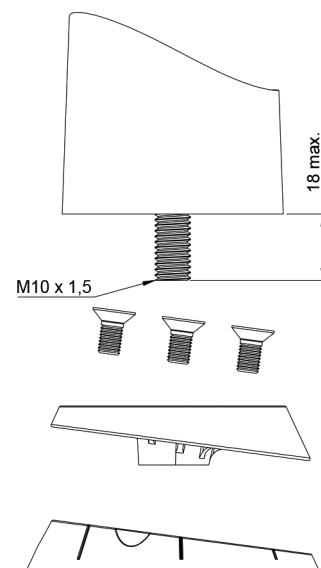
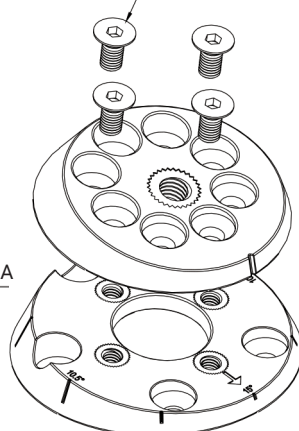
Łącznik TWIST-TURN

Nr artykułu	Wykończenie	Materiał	Regulacja	Wymiary złącza
06.11.130	czarny	tworzywo wzmocnione włóknem szklanym	0-15 stopni	79,5x20mm

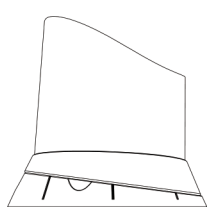
Maksymalna średnica nogi: 60mm
Gwint wewnętrzny M10



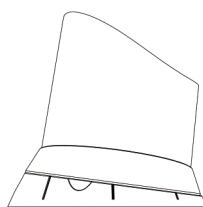
W KOMPLECIE
ŚRUBY POZYCJONUJĄCE



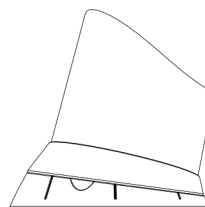
0°



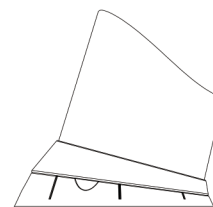
5°



10,5°



13,5°



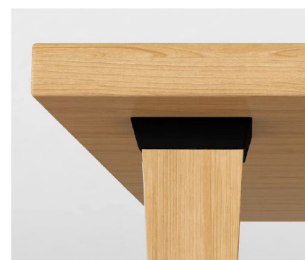
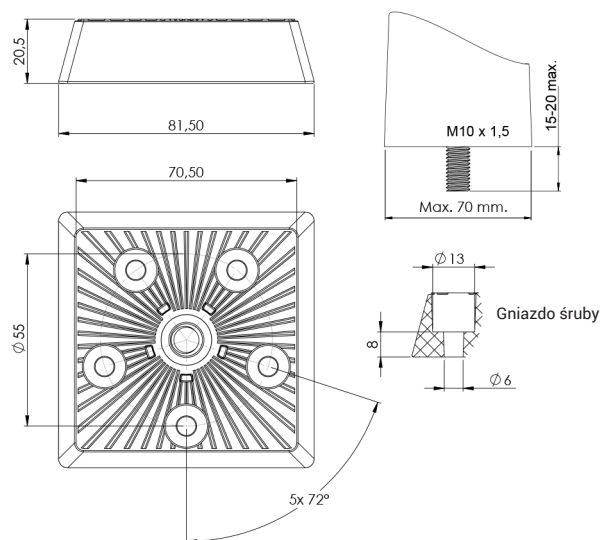
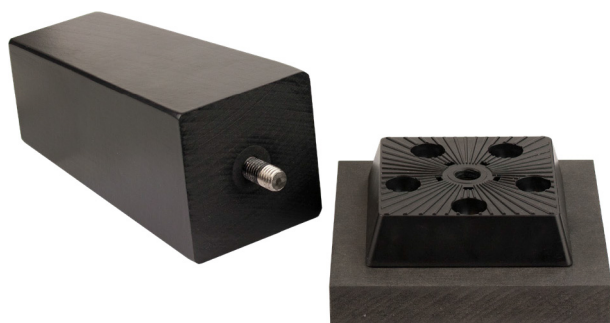
15°



Łącznik RIMA

Nr artykułu	Materiał	Kolor	Wymiary	Maksymalne wymiary nogi	Blat
06.11.140	wzmocnione tworzywo ABS	czarny	81,5 x 20,5 mm	70x70mm, gwint M10	min. 10mm

Łącznik RIMA, dzięki opatentowanemu, wewnętrznemu systemowi sprężyn, umożliwia dokręcenie i regulację nogi kwadratowej w dowolnej pozycji. Stosując podkładki możemy dodatkowo zamontować nogę pod kątem 5, 7 lub 10 stopni. Dokręcając nogę tradycyjną metodą, zwykle osiągamy punkt, w którym blokujemy pozycję nogi i nie mamy możliwości dalszej zmiany względem położenia blatu. Używając tylko siły, możemy próbować obrócić nogę, ryzykując przy tym uszkodzenie nogi i mebla. Tak się nie stanie, stosując łącznik RIMA, który umożliwi ustawienie nogi w odpowiedniej pozycji, nie powodując uszkodzenia mebla.



Dokręć i dopasuj nogę do właściwej pozycji, bez obawy o jej uszkodzenie.

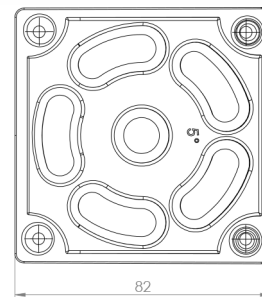
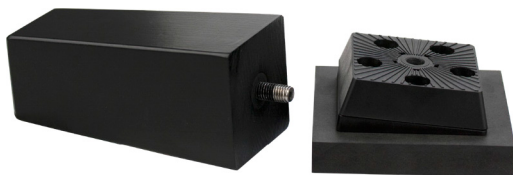
RIMA – PODKŁADKA KĄTOWA

STOSUJĄC PODKŁADKI MOŻEMY ZAMONTOWAĆ NOGĘ POD KĄTEM 5,7,10 STOPNI



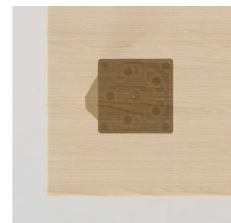
Podkładka łącznika RIMA

Nr artykułu	Materiał	Kolor	Zmiana kąta
06.11.145	wzmocnione tworzywo ABS	czarny	5, 7, 10 stopni

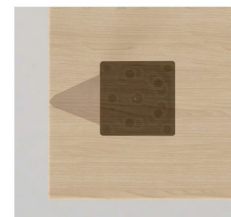


Jak zmienić kąt ustawienia nogi stosując podkładki

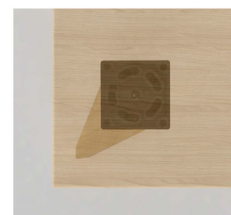
5 stopni - pojedyncza podkładka



10 stopni - dwie podkładki



7 stopni - dwie podkładki ze zmianą kierunku



Obrotowy łącznik CURLY

Nr artykułu	Materiał	Wymiary	Maksymalne wymiary nogi
06.11.050	Wzmocniony ABS	115x85mm	60mm z gwintem M10

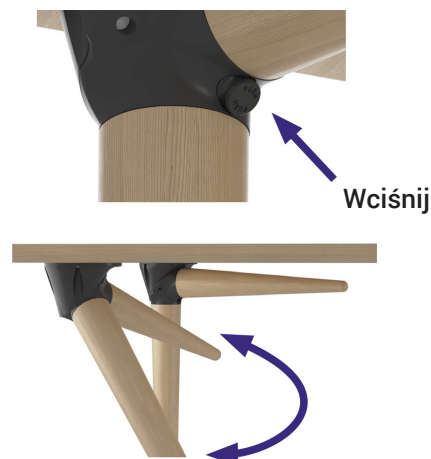
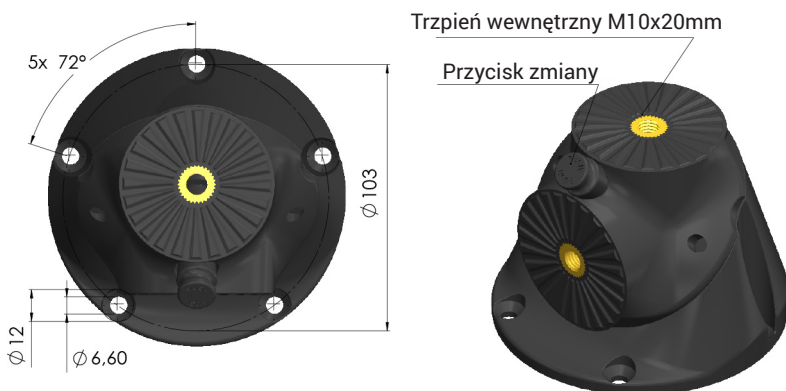
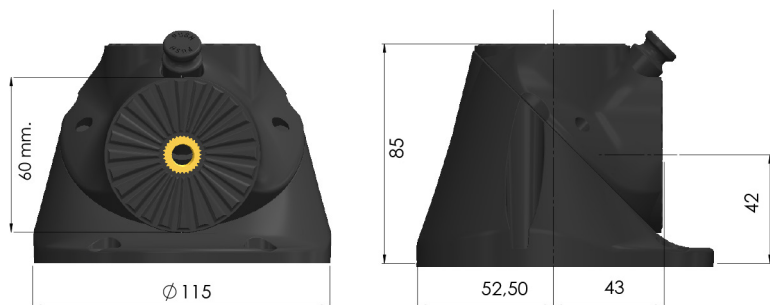
Obrotowy łącznik CURLY daje możliwość zamiany stołu jadalnianego w stolik kawowy, poprzez łatwe wciśnięcie przycisku i przekręcenie nogi.

Idealny dla apartamentów z małą ilością miejsca.

Przeznaczony również do standardowych stolików, gdzie potrzebne jest składanie i sztaplowanie.

Testowany przez Duński Instytut Technologiczny.
Norma: EN 15372:2016 - Level 2.

Duński Design SISO A/S.



Konstrukcja złącza umożliwia przymocowanie dwóch kompletów nóg o różnej długości.

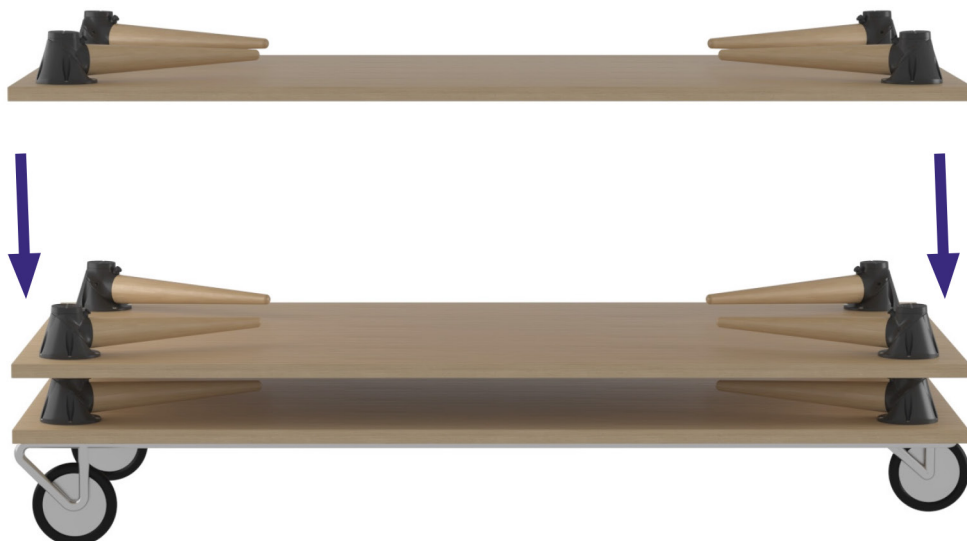
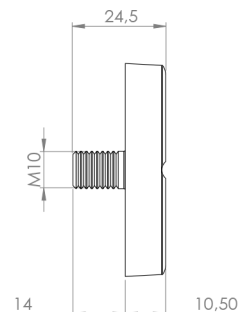
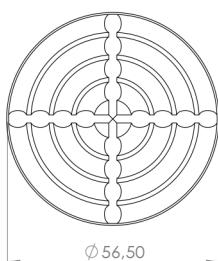
CURLY – ZAŚLEPKA DO SZTAPLOWANIA

BEZPIECZNE UKŁADANIE ZŁOŻONYCH STOLIKÓW



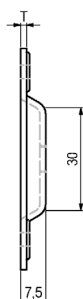
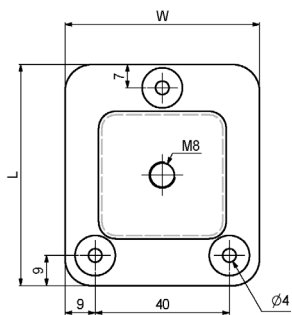
Zaślepka do łącznika CURLY

Nr artykułu	Materiał	Wymiary podstawy	Wymiary trzpienia
06.11.055	Guma EPDM	56x10,5mm	M10x14mm



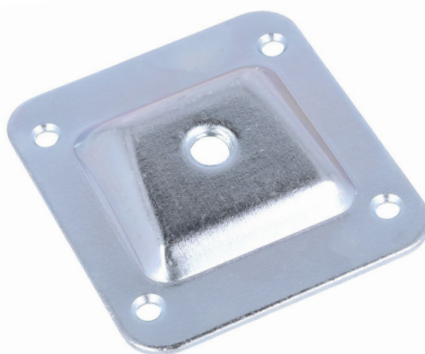
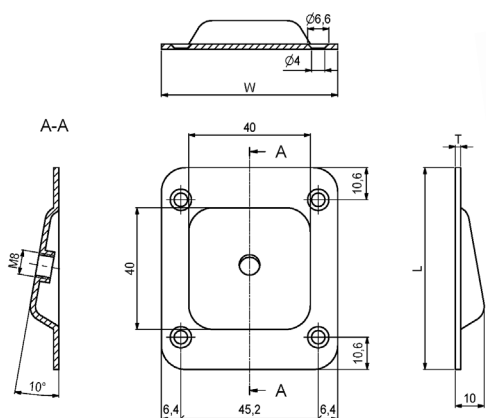
Łącznik prosty – 0 stopni

Nr artykułu	Kąt	Materiał	Gwint	Wymiary
ZS02.005	0 stopni	Stal, jasny ocynk	M8	66x58mm



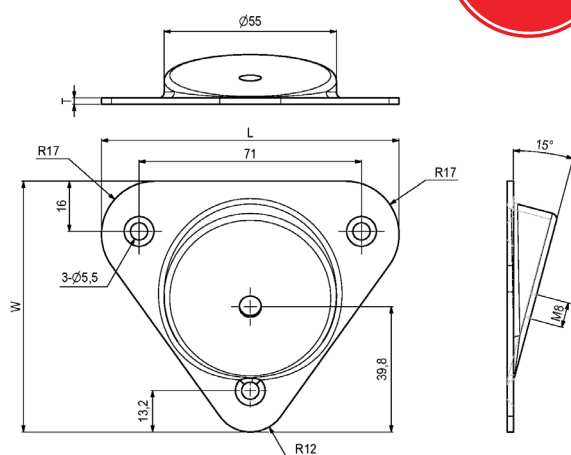
Łącznik pod kątem – 10 stopni

Nr artykułu	Kąt	Materiał	Gwint	Wymiary
06.11.150	10 stopni	Stal, jasny ocynk	M8	66x58mm
ZS02.006	10 stopni	Stal, czarny	M8	66x58mm



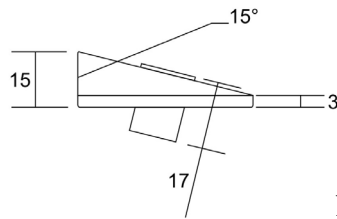
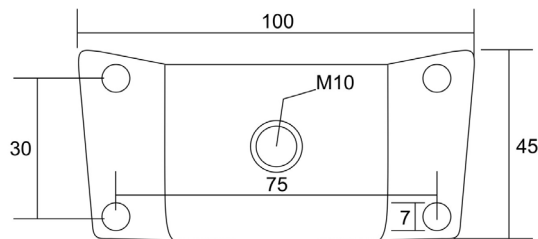
Łącznik pod kątem – 15 stopni

Nr artykułu	Kąt	Materiał	Gwint	Wymiary
ZS02.007	15 stopni	Stal, jasny ocynk	M8	95x80mm

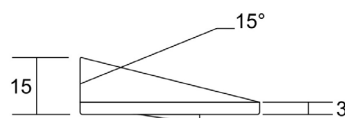
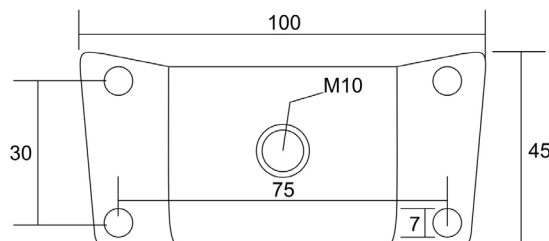


Łącznik prosty – 15 stopni					
Nr artykułu	Kąt	Materiał	Gwint	Nakrętka	Wymiary
ZS02.008	15 stopni	stal, jasny ocynk	M10	nitowana	100x45mm
ZS02.009	15 stopni	stal, jasny ocynk	M10	wspawana	

Nakrętka nitowana



Nakrętka wspawana

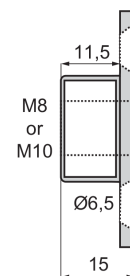
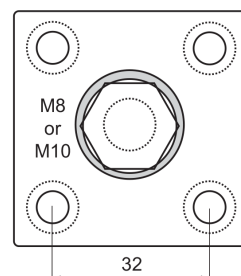
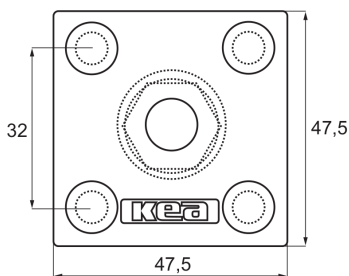
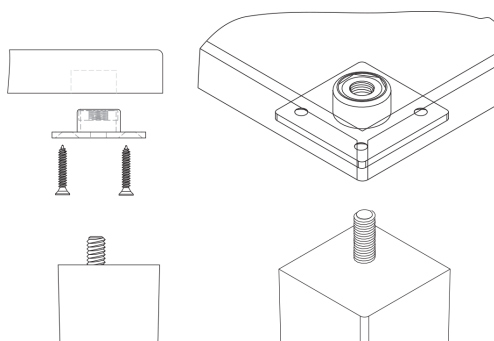
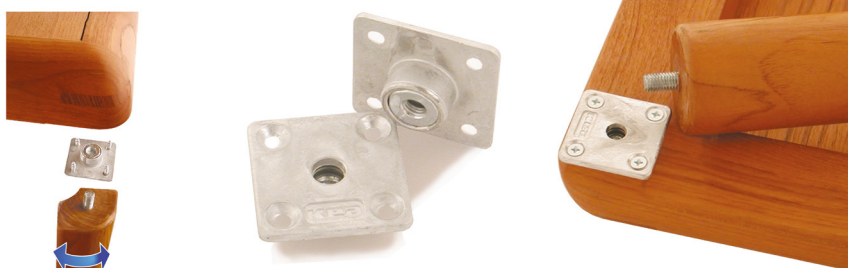


*noga nie wchodzi w skład kompletu

KEA kwadratowe

Nr artykułu	Materiał	Gwint wew.	Wymiary
11.07.001	znal	M8	47,5x47,5mm
11.07.002	znal	M10	47,5x47,5mm

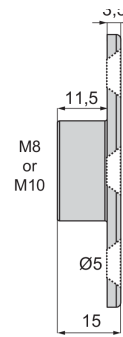
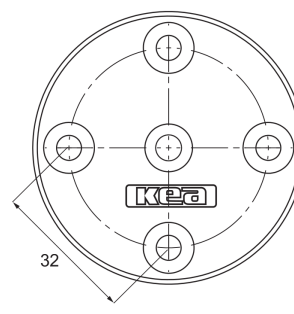
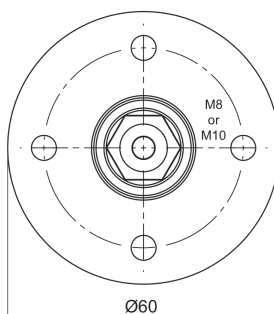
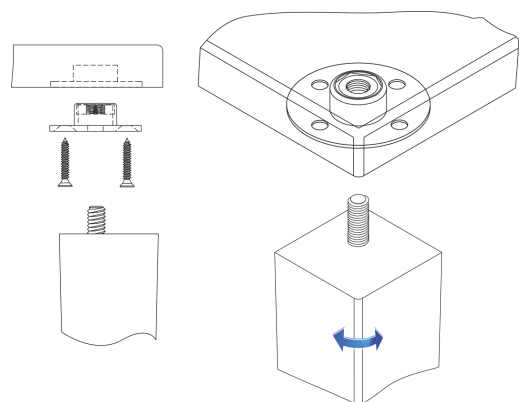
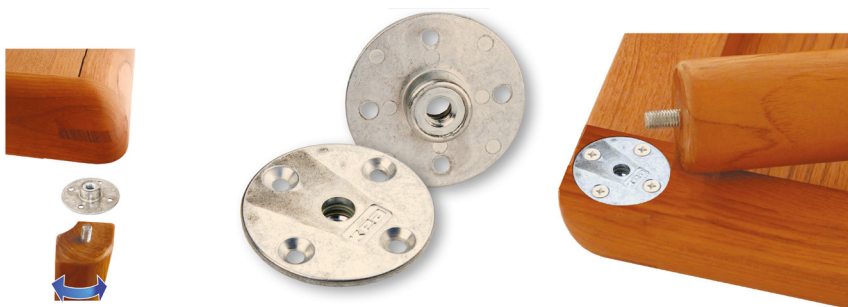
Specjalny system sprężyn ułatwia ustawienie nogi pod każdym kątem i zapobiega jej pękaniu.



KEA okrągłe

Nr artykułu	Materiał	Gwint wew.	Wymiary
11.07.005	znal	M8	60mm
11.07.006	znal	M10	60mm

Specjalny system sprężyn ułatwia ustawienie nogi pod każdym kątem i zapobiega jej pękaniu.



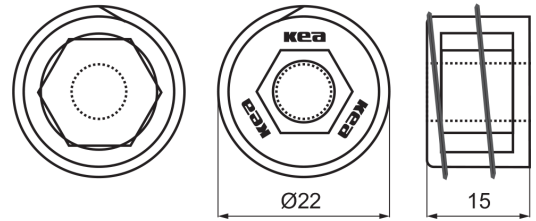
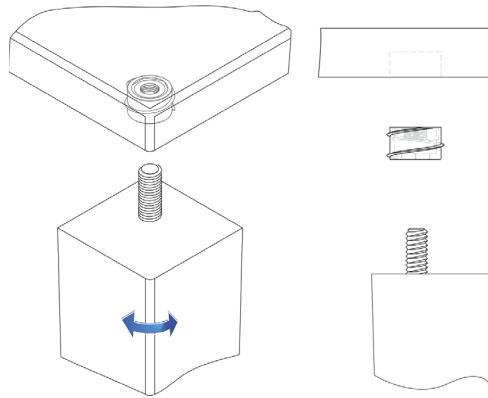
KEA wpuszczane

Nr artykułu	Materiał	Gwint wew.	Wymiary
11.07.010	znal	M8	47,5x47,5mm
11.07.011	znal	M10	47,5x47,5mm

Specjalny system sprężyn ułatwia ustawienie nogi pod każdym kątem i zapobiega jej pękaniu.



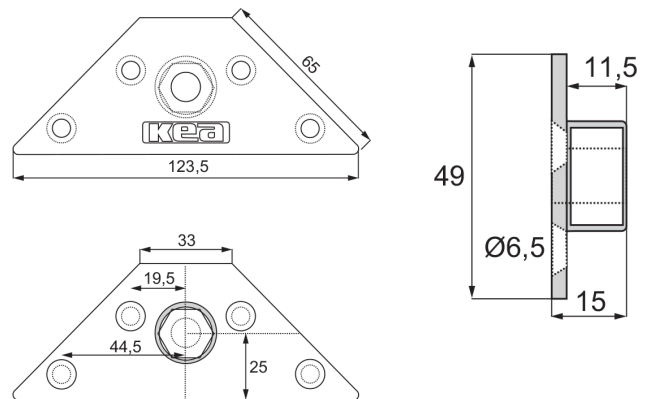
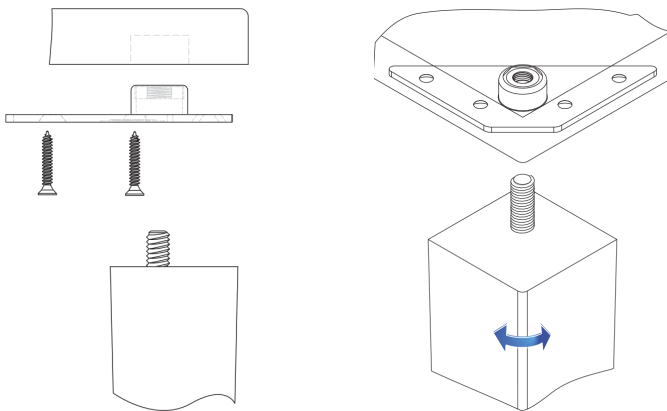
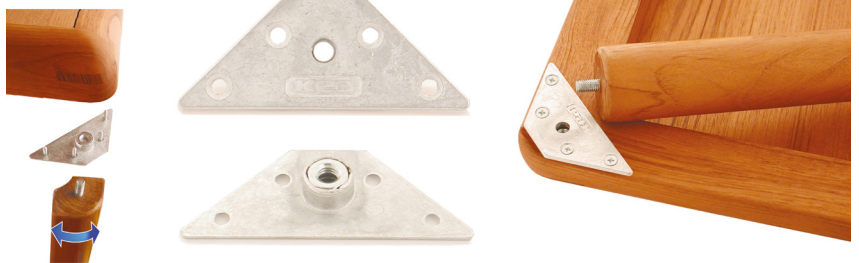
Narzędzie do wkręcania
#11.07.025



KEA trapezowe

Nr artykułu	Materiał	Gwint wew.	Wymiary
11.07.015	znal	M8	123,5x33x65mm
11.07.016	znal	M10	123,5x33x65mm

Specjalny system sprężyn ułatwia ustawienie nogi pod każdym kątem i zapobiega jej pękaniu.



Kółka ETNA

Nr artykułu	Materiał	Kolor	Kołnierz
ZKM06.015	mosiądz	złoty	tak
ZKM06.016	mosiądz	chrom	tak
ZKM06.017	mosiądz	brąz antyk	tak
ZKM06.018	mosiądz	złoty	brak

Montaż do nóżki przy użyciu trzpienia gwintowanego M8.
Przeznaczone do eleganckich mebli tapicerowanych.
Możliwość docięcia trzpienia do wymaganej długości.



Mosiądz z kołnierzem



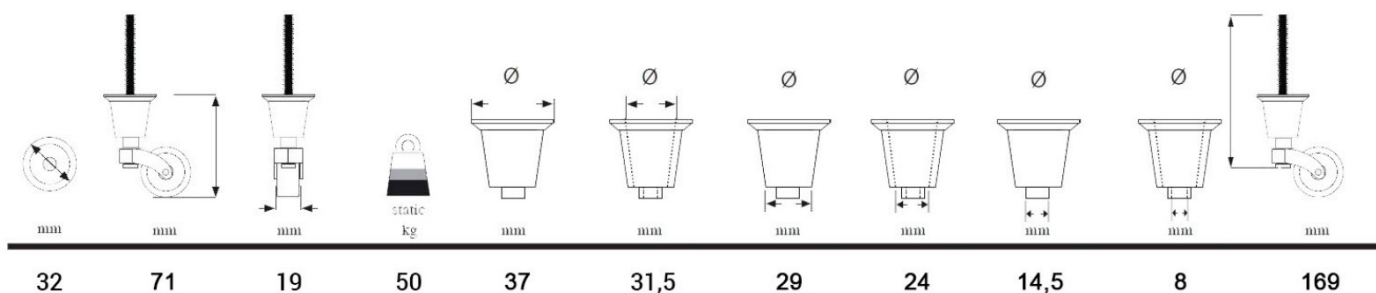
Chrom z kołnierzem



Brąz antyk z kołnierzem



Mosiądz bez kołnierza



*dla kółka bez kołnierza należy odjąć jego wysokość H=8mm

Talerzyki mosiężne

Nr artykułu	Kolor
ZKM06.015T	mosiądz/złoto
ZKM06.016T	chrom
ZKM06.017T	brąz antyk

Podkładka pod kółka mosiężne



Talerzyk mosiądz/złoto

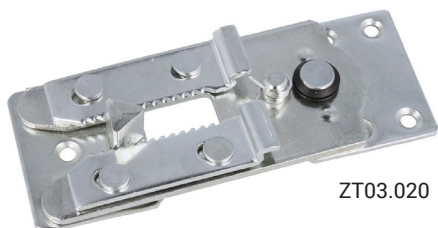


Talerzyk chromowany

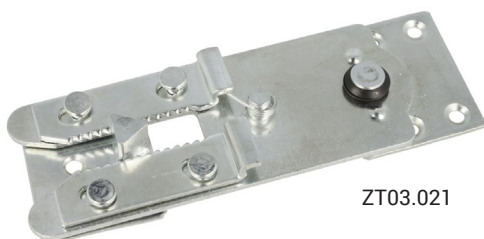
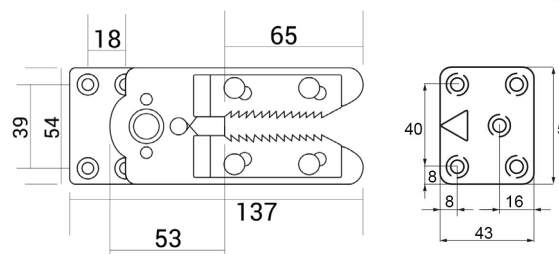


Talerzyk brąz antyk

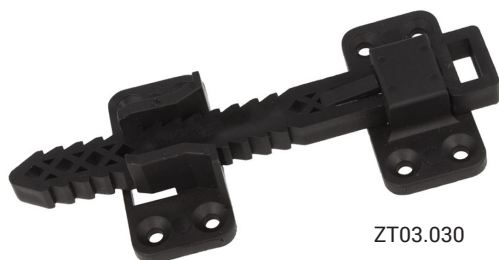
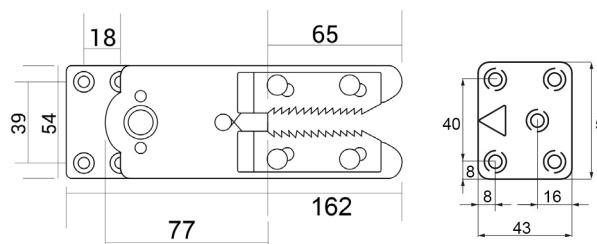
Łączniki sof		
Nr artykułu	Długość	Materiał
ZT03.020	136mm	stal, ocynk
ZT03.021	162mm	stal, ocynk
ZT03.040	123mm	stal, czarne tworzywo
ZT03.030	145mm	czarne tworzywo
04.02.157	157mm	stal, ocynk
Z4004	60mm	stal, czarne tworzywo



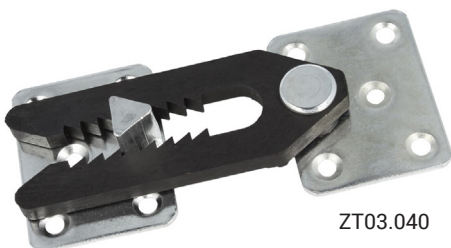
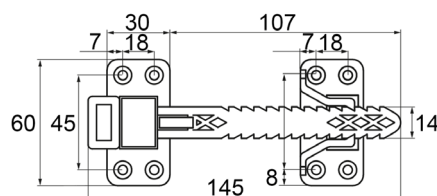
ZT03.020



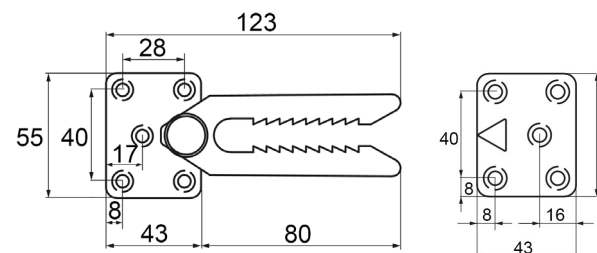
ZT03.021



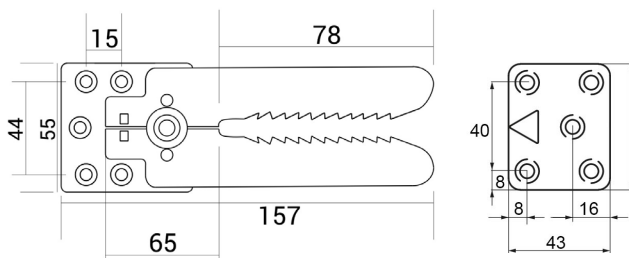
ZT03.030



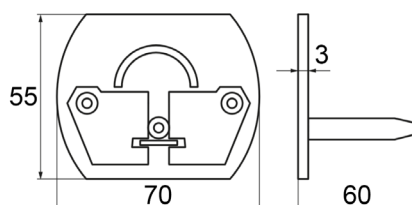
ZT03.040



04.02.157



Z4004



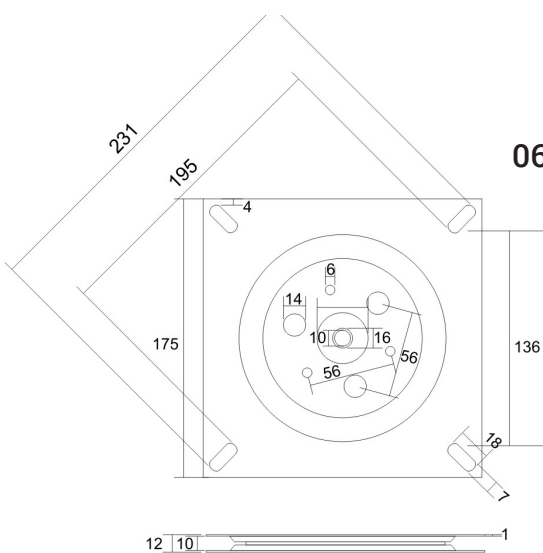
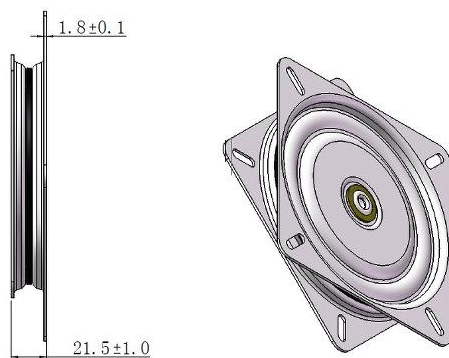
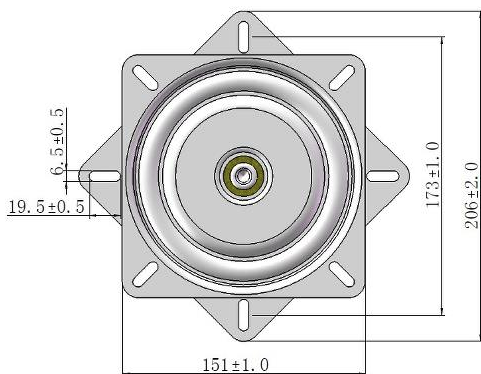
Obrotnice metalowe

Nr artykułu	Wymiary	Materiał	Wykończenie	Maks. obciążenie
06.04.010	151x151mm	stal	czarne	150kg
06.04.011	175x175mm	stal	ocynk	100kg
06.04.012	179x179mm	stal	czarne	200kg

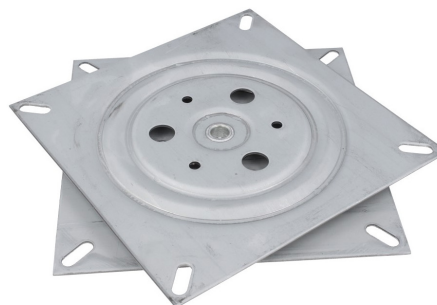
Łożyszkowane obrotnice do stołów i stojaków.
Pełny obrót wokół własnej osi 360 stopni.



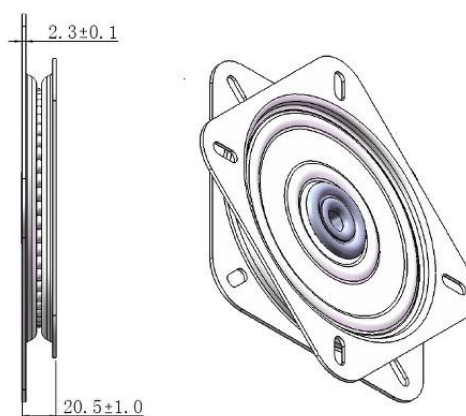
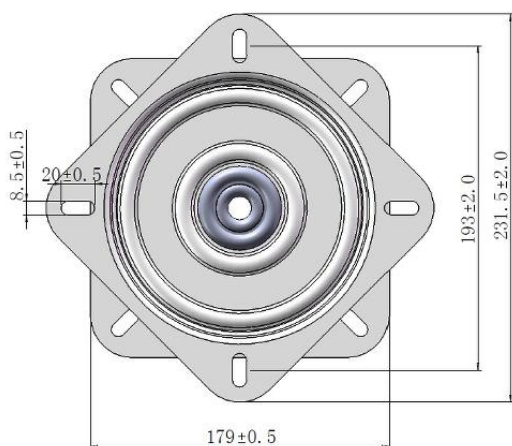
06.04.010



06.04.011



06.04.012



Kółka skrętne 3C

Nr artykułu	Średnica	Wysokość całkowita	Kolor	Nośność	Hamulec
W01222601	25mm	42mm	białe	12kg	nie
W01232601	25mm	42mm	białe	12kg	tak
W01222701	25mm	42mm	czarne	12kg	nie
W01232701	25mm	42mm	czarne	12kg	tak
W01222801	25mm	42mm	szare	12kg	nie
W01232801	25mm	42mm	szare	12kg	tak
W01222501	25mm	42mm	żółte	12kg	nie
W01232501	25mm	42mm	żółte	12kg	tak
W01225101	50mm	73mm	białe	30kg	nie
W01235101	50mm	73mm	białe	30kg	tak
W01225201	50mm	73mm	czarne	30kg	nie
W01235201	50mm	73mm	czarne	30kg	tak
W01225301	50mm	73mm	szare	30kg	nie
W01235301	50mm	73mm	szare	30kg	tak
W01225001	50mm	73mm	żółte	30kg	nie
W01235001	50mm	73mm	żółte	30kg	tak
W01227601	75mm	100mm	białe	50kg	nie
W01237601	75mm	100mm	białe	50kg	tak
W01227701	75mm	100mm	czarne	50kg	nie
W01237701	75mm	100mm	czarne	50kg	tak
W01227801	75mm	100mm	szare	50kg	nie
W01237801	75mm	100mm	szare	50kg	tak
W01227501	75mm	100mm	żółte	50kg	nie
W01237501	75mm	100mm	żółte	50kg	tak

Kółka stałe 3C

Nr artykułu	Średnica	Wysokość całkowita	Kolor	Nośność	Hamulec
W01242601	25mm	42mm	białe	12kg	nie
W01242701	25mm	42mm	czarne	12kg	nie
W01242801	25mm	42mm	szare	12kg	nie
W01242501	25mm	42mm	żółte	12kg	nie

WAGNER
design yourself

Seria 3C to designerskie kółka zachwycające swoją technologią, kształtem i kolorystyką. Ich oryginalny wygląd daje nowe możliwości w projektowaniu mebli lub innych urządzeń, przy których niezbędne są kółka.

Seria 3C swój charakterystyczny wygląd zawdzięcza kombinacji różnokolorowej obudowy i wysokiej jakości elementów kółek.

Kółka serii 3C dostępne są w trzech średnicach 25mm, 50mm lub 75mm, jako kółko skrętne z hamulcem, bez hamulca lub jako rolka stała, jezdna.

Dopuszczalna nośność dla kółka to odpowiednio: 25mm - 12kg, 50mm - 30kg, 75mm - 50kg. Wszystkie modele wyposażone są w bardzo trwałe i ciche łożyska kulkowe.

Obudowa kółek 3C składa się z chromowanej i malowanej proszkowo stali przemysłowej. Zintegrowana płytką montażowa wykonana jest ze stali ocynkowanej. Boczne części kółka obudowane są wysokiej jakości tworzywem, które zabezpiecza mechanizm obrotowy przed wnikaniem brudu i kurzu. Sama opona wykonana jest ze specjalnego tworzywa TPR z dodatkiem gumy, dzięki temu chroni podłogi przed zarysowaniem i uszkodzeniem powierzchni.

Kółka serii 3C mogą być stosowane w meblach użytku prywatnego, jak również w meblach warsztatowych, biurowych itp. Doskonale sprawdzają się na podłożach typu: parkiet, podłogi laminowane/panele, marmur, kamień naturalny, beton, wykładziny PCV, podłogi korkowe.



Mini rolki to małe kółka wpuszczane w podstawę mebla, które delikatnie unoszą go nad podłogę. Największą ich zaletą jest to, że nie zmieniają wyglądu mebli, są praktycznie niewidoczne, a poprawiają ich mobilność, co jest często bardzo przydatne w codziennym użytkowaniu.

Nasza oferta obejmuje rolki o różnej średnicy, nośności, jak i przeznaczeniu użytkowania. Modele wykonane z tworzywa TPR świetnie sprawdzają się na delikatnych podłogach typu parkiet, panele podłogowe, twarde podłogi itp. Natomiast te z wytrzymałego, twardego tworzywa na dywanach, wykładzinach i innych miękkich podłożach.

Mini rolki								
Nr artykułu	Model	Typ	Materiał	Średnica rolki	Średnica zewnętrzna	Średnica otworu	Udźwig	Występ rolki
W01705201	RO 7052	stała	tworzywo/TPR	15mm	26mm	25mm	50kg	5mm
W01705301	RO 7053	stała	tworzywo	15mm	26mm	25mm	50kg	5mm
W01705701	RO 7057	stała	tworzywo/TPR	15mm	26mm	25mm	50kg	2mm
W01705801	RO 7058	stała	tworzywo/TPR	15mm	26mm	25mm	50kg	5mm



W01705201



W01705301

WYSTĘP ROLKI
2mm



W01705701



W01705801

Mini rolki obrotowe								
Nr artykułu	Model	Typ	Materiał	Średnica rolki	Wymiar zewnętrzny	Średnica otworu	Udźwig	Występ rolki
W01700601	RO 7006	z wbudowaną sprężyną/zmienna wysokość	tworzywo/TPR	15mm	54mm	40mm	50kg	8mm
W01707001	RO 7070	bez sprężyny/stała wysokość	tworzywo/TPR	15mm	54mm	40mm	50kg	8mm

ZINTEGROWANA
SPRĘŻYNA



W01700601

STAŁA WYSOKOŚĆ



W01707001

Zintegrowany sprężynowy mechanizm hamujący zatrzymuje element mebli natychmiast pod niewielkim obciążeniem. Mięka powierzchnia toczna koła zapewnia mobilność bez zarysowań i smug na wszystkich twardech/wrażliwych powierzchniach podłogi.



Mini rolki firmy WAGNER w całości produkowane są w Niemczech z wysokiej jakości materiałów. Sprawdzone pod kątem jakości, bezpieczeństwa użytkowania i długowieczności.

WAGNER[®]
design yourself

Rewolucyjny system ślizgaczy QuickClick firmy

WAGNER®
design yourself

Jest pierwszym systemem do przesuwania i zabezpieczenia mebli z wymiennymi wkładkami. Wkładki można dowolnie dostosować do danej okładziny podłogowej i własnych potrzeb.

Wystarczy jedno kliknięcie i gotowe!



Podstawa



Wkręt



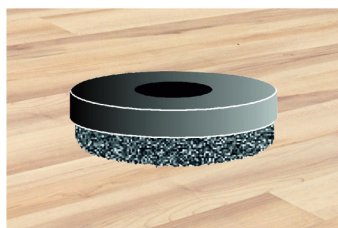
Wkładka



Jak to działa?

Przymocuj podstawę bazową do mebla, wybierz odpowiednią wkładkę do danej podłogi, wciśnij w podstawę i gotowe!

Rodzaje wkładek



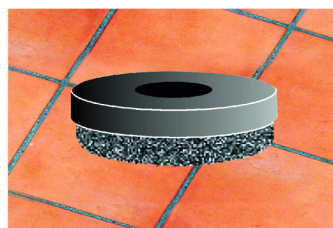
ULTRASOFT

Materiał: puszysta wełna filcowa. Zastosowanie: panele podłogowe, parkiet, marmur, płytki ceramiczne.



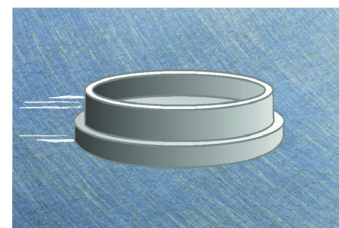
SYNO

Materiał: wyjątkowo odporne na ścieranie, trwałe, dźwiękochłonne tworzywo. Zastosowanie: linoleum przemysłowe, płytki, bruk, szkło.



NATURAL

Materiał: naturalny filc przemysłowy. Zastosowanie: terakota, podłogi PCV, linoleum, deski drewniane, panele.



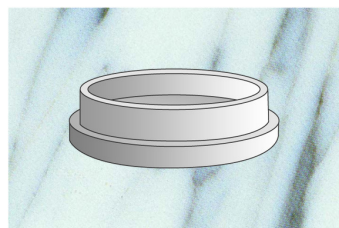
HYPER

Materiał: gładkie, termoplastyczne tworzywo. Zastosowanie: dywany, wykładziny hotelowe, korek, podłogi betonowe.



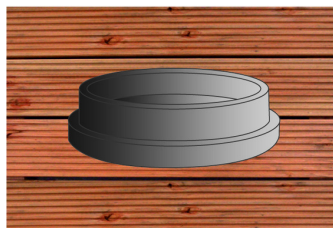
SUPER

Materiał: tworzywo P.O.M. Zastosowanie: szorstkie powierzchnie, dywany, wykładziny hotelowe, korek.



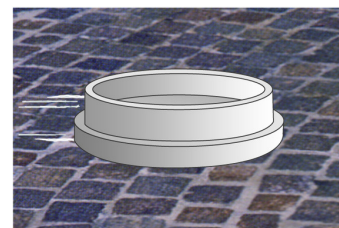
STOPP

Materiał: antypoślizgowe tworzywo. Zastosowanie: marmur, płytki ceramiczne, gresowe, kamień naturalny, podłogi drewniane i laminowane.



BLACK

Materiał: tworzywo odporne na warunki atmosferyczne. Zastosowanie: podłogi przemysłowe, warsztatowe, balkony, tarasy.



EXTREME

Materiał: wytrzymały polimer. Zastosowanie: nierówne powierzchnie, kostka brukowa, beton, na zewnątrz pomieszczeń.

QuickClick Standard

Unikatowy system wysokiej jakości ślizgaczy meblowych z wymiennymi wkładkami.

Podstawa		
Nr artykułu	Średnica	Montaż
W15872101	20mm	samoprzylepny
W15872601	25mm	samoprzylepny
W15874001	40mm	samoprzylepny
W15872001	20mm	wkręcany
W15872501	25mm	wkręcany
W15873001	30mm	wkręcany
W15894101	40mm	wkręcany

Podstawa wkręcana



Podstawa klejona



Wkręt montażowy		
Nr artykułu	Wymiary	Materiał
W40928901	3x16mm	stal, ocynk



Wkładka jednostronna		
Nr artykułu	Średnica	Typ
W15802301	20mm	filc naturalny
W15824401	20mm	STOPP
W15827201	20mm	ultra soft
W15802801	25mm	filc naturalny
W15824501	25mm	STOPP
W15827301	25mm	ultra soft
W15803301	30mm	filc naturalny
W15824601	30mm	STOPP
W15827401	30mm	ultra soft
W15826501	40mm	filc naturalny
W15826701	40mm	STOPP
W15827501	40mm	ultra soft

Wkładka z filcem naturalnym



Wkładka stopująca



Wkładka ultra soft


QuickClick DUO – rozwiązanie 2w1

Pierwszy odwracalny system ślizgaczy do mebli, rozwiązanie 2w1. Wkładki DUO można obracać tak często, jak jest to wymagane, bez użycia specjalnych narzędzi.

Podstawa		
Nr artykułu	Średnica	Montaż
W15872101	20mm	samoprzylepny
W15872601	25mm	samoprzylepny
W15873301	30mm	samoprzylepny
W15874001	40mm	samoprzylepny
W15872001	20mm	wkręcany
W15872501	25mm	wkręcany
W15801801	30mm	wkręcany
W15894101	40mm	wkręcany

Podstawa wkręcana



Podstawa klejona



Wkładka DUO – dwustronna		
Nr artykułu	Średnica	Typ
W15829301	20mm	ultra soft/hyper
W15826201	25mm	ultra soft/hyper
W15827701	30mm	ultra soft/hyper

Ultra soft



Hyper


QuickClick SLIM

System zaprojektowany z myślą o zachowaniu najwyższej estetyki mebli. Praktycznie niewidoczny po zamontowaniu, tylko 4mm grubości. Podstawa posiada funkcję tłumienia dźwięku.

Podstawa SLIM		
Nr artykułu	Średnica	Montaż
W15812301	17mm	wkręcany

Uniwersalna do wkładek SLIM 17/20/25mm

Podstawa wkręcana SLIM z funkcją tłumienia



Wkładka SLIM		
Nr artykułu	Średnica	Typ
W15790201	17mm	hyper
W15815801	17mm	ultra soft
W15792601	20mm	hyper
W15835601	20mm	syno
W15829001	20mm	ultra soft
W15792401	25mm	hyper
W15835701	25mm	syno
W15828301	25mm	ultra soft

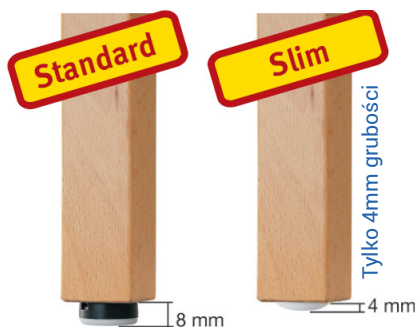
Wkładka hyper



Wkładka syno



Wkładka ultra soft



QUICKCLICK – EQUALIZER

ŚLIZGACZ SAMOPOZIOMUJĄCY, AUTOMATYCZNIE DOSTOSOWUJE SIĘ DO PODŁOŻA

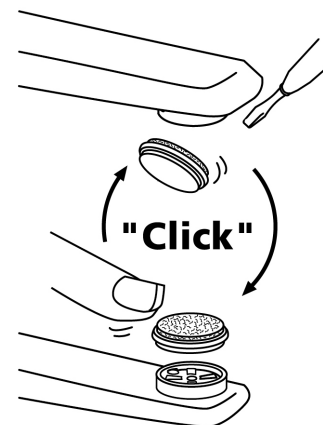


Podstawa Equalizer – samopoziomująca

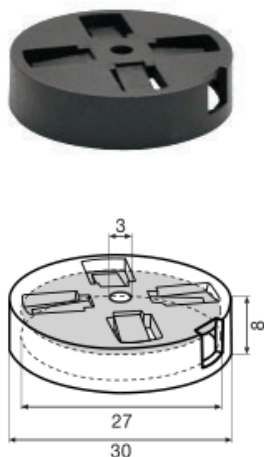
Nr artykułu	Średnica	Montaż
W15 8016 01	30mm	wkręcany, otwór Ø3mm
W15 8004 01	30mm	wkręcany, otwór Ø5mm
W16 8016 01	30mm	wciskany w rurę Ø30mm

Podstawa – przykręcana do ramy, nogi krzesła, stołu, montowana na stałe. Uzupełnieniem systemu jest wymienna wkładka jednostronna lub dwustronna DUO.

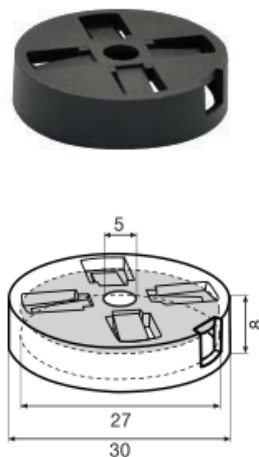
Ze względu na ciężar własny mebla lub osoby siedzącej na krześle, podkładka Equalizer automatycznie równoważy nierówności powierzchni. Wyrównuje i stabilizuje meble w pozycji poziomej, zapewniając stabilną pozycję.



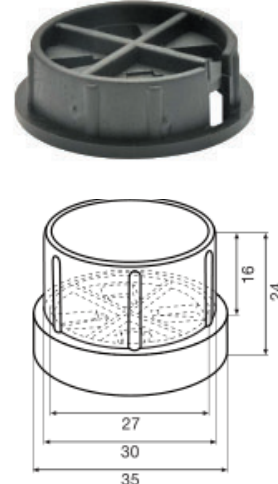
W15 8016 01



W15 8004 01



W16 8016 01



Wkładka jednostronna

Nr artykułu	Średnica	Typ
W15 8033 01	30mm	filc naturalny
W15 8246 01	30mm	STOPP
W15 8274 01	30mm	ultra soft

Wkładka stopująca



Wkładka z filcem naturalnym



Wkładka ultra soft



Wkładka DUO – dwustronna

Nr artykułu	Średnica	Typ
W15 8277 01	30mm	ultra soft/hyper

Zasada 2w1 - po prostu odwróć!

Ultra soft - do paneli, parkietu, płytek

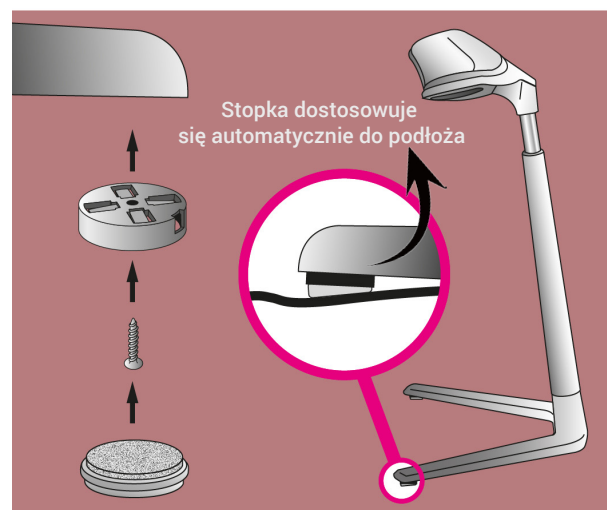


Hyper - do dywanów, wykładzin



Wkręt montażowy

Nr artykułu	Wymiary	Materiał
W40 9289 01	3x16mm	stal, ocynk





SISO-POL

SISO-POL Bobin S.C.
ul. Chociszewskiego 2, 86-200 Chełmno
Jesteśmy do Państwa dyspozycji pn-pt
w godzinach: 8:00-16:00

www.siso-pol.pl

Odwiedź nasze sklepy internetowe:

bobin

SKLEP Z AKCESORIAMI DO MEBLI I SZKŁA

www.bobin.com.pl



DO MEBLI I SZKŁA

www.okuciaonline.pl



PRZYJACIEL PODŁOGI.PL

www.przyjacielpodlogi.pl

Obsługa firm handlowych i produkcyjnych

tel. +48 56 686 20 94

tel. +48 56 691 00 06

tel. +48 56 641 78 48

fax +48 56 692 67 71

email: siso-pol@siso-pol.pl

Obsługa klientów detalicznych

tel. +48 56 676 12 26

tel. +48 663 484 595

email: sklep@siso-pol.pl

Katalog 2019